



Instrukcja obsługi VLT[®] Refrigeration Drive FC 103

1,1–90 kW



Spis zawartości

1 Wprowadzenie	3
1.1 Przeznaczenie niniejszej instrukcji	3
1.2 Materiały dodatkowe	3
1.3 Dokument i wersja oprogramowania	3
1.4 Opis produktu	3
1.5 Zezwolenia i certyfikaty	6
1.6 Postępowanie z odpadami	6
2 Bezpieczeństwo	7
2.1 Symbole bezpieczeństwa	7
2.2 Wykwalifikowany personel	7
2.3 Środki ostrożności	7
3 Instalacja mechaniczna	9
3.1 Rozpakowywanie	9
3.2 Środowiska instalacji	9
3.3 Montaż	10
4 Instalacja elektryczna	12
4.1 Instrukcje bezpieczeństwa	12
4.2 Instalacja zgodna z wymogami EMC	12
4.3 Uziemienie	12
4.4 Rysunek schematyczny okablowania	14
4.5 Dostęp	16
4.6 Podłączenie silnika	16
4.7 Podłączanie zasilania AC	17
4.8 Okablowanie sterowania	17
4.8.1 Typy zacisków sterowania	18
4.8.2 Podłączanie do zacisków sterowania	19
4.8.3 Włączanie pracy silnika (zacisk 27)	20
4.8.4 Wybór wejścia napięcia/prądu (przełączniki)	20
4.8.5 Bezpieczne wyłączenie momentu (STO)	20
4.8.6 Komunikacja szeregową RS-485	20
4.9 Wykaz czynności kontrolnych dla instalacji	22
5 Uruchomienie	24
5.1 Instrukcje bezpieczeństwa	24
5.2 Podłączanie zasilania	24
5.3 Obsługa lokalnego panelu sterowania	25
5.3.2 Układ LCP	25

5.3.3 Ustawienia parametrów	27
5.3.4 Ładowanie danych do LCP i pobieranie danych z LCP	27
5.4 Podstawowe programowanie	28
5.4.1 Uruchomienie przy użyciu funkcji SmartStart	28
5.4.2 Uruchomienie przy użyciu menu głównego	28
5.4.3 Konfiguracja silnika asynchronicznego	29
5.4.4 Ustawienia silnika PM w trybie VVC ^{plus}	29
5.4.5 Automatyczna optymalizacja energii (AEO)	30
5.4.6 Automatyczne dopasowanie silnika (AMA)	31
5.5 Sprawdzanie obrotów silnika	31
5.6 Test sterowania lokalnego	31
5.7 Rozruch systemu	32
6 Przykłady konfiguracji aplikacji	33
7 Konserwacja, diagnostyka oraz wykrywanie i usuwanie usterek	37
7.1 Konserwacja i serwisowanie	37
7.2 Komunikaty statusu	37
7.3 Typy ostrzeżeń i alarmów	40
7.4 Lista ostrzeżeń i alarmów	40
7.5 Wykrywanie i usuwanie usterek	47
8 Dane techniczne	50
8.1 Dane elektryczne	50
8.1.1 Zasilanie 3x200–240 V AC	50
8.1.2 Zasilanie 3x380–480 V AC	52
8.1.3 Zasilanie 3x525–600 V AC	54
8.2 Zasilanie	56
8.3 Wyjście silnikowe z przetwornicy i dane silnika	57
8.4 Warunki otoczenia	57
8.5 Dane techniczne kabli	57
8.6 Wejścia/wyjścia sterowania i dane sterowania	58
8.7 Momenty dokręcania złączy	61
8.8 Bezpieczniki i wyłączniki	62
8.9 Wartości znamionowe mocy, ciężar i wymiary	68
9 Załącznik	69
9.1 Symbole, skróty i konwencje	69
9.2 Struktura menu parametrów	69
9.2.1 Struktura menu parametrów	70
Indeks	74

1 Wprowadzenie

1.1 Przeznaczenie niniejszej instrukcji

Niniejsza instrukcja obsługi zawiera informacje dotyczące bezpiecznej instalacji i bezpiecznego uruchomienia przetwornicy częstotliwości.

Niniejsza instrukcja obsługi jest przeznaczona dla wykwalifikowanego personelu.

Należy ją przeczytać i postępować zgodnie z nią, aby używać przetwornicy częstotliwości bezpiecznie i profesjonalnie. Szczególną uwagę należy poświęcić instrukcjom bezpieczeństwa i ogólnym ostrzeżeniom. Niniejszą instrukcję obsługi należy zawsze przechowywać w pobliżu przetwornicy częstotliwości.

VLT® to zastrzeżony znak towarowy.

1.2 Materiały dodatkowe

Dostępne są dodatkowe materiały opisujące zaawansowane funkcje i procedury programowania przetwornicy częstotliwości.

- *Przewodnik programowania VLT®* zawiera szczegółowe informacje o pracy z parametrami oraz wiele przykładów aplikacji.
- *Zalecenia Projektowe VLT®* opisują szczegółowo możliwości i funkcje pomocne w projektowaniu układów sterowania silnikami.
- Instrukcja obsługi sprzętu opcjonalnego.

Firma Danfoss udostępnia dodatkowe publikacje i instrukcje. Patrz www.danfoss.com/BusinessAreas/DrivesSolutions/Documentations/VLT+Technical+Documentation.htm w celu zapoznania się z ich listą.

1.3 Dokument i wersja oprogramowania

Niniejsza instrukcja jest regularnie przeglądana i aktualizowana. Wszelkie sugestie dotyczące ulepszenia jej są mile widziane. *Tabela 1.1* zawiera informacje dotyczące wersji dokumentu i odpowiadającej mu wersji oprogramowania.

Wersja	Uwagi	Wersja oprogramowania
MG16E3xx	Zastępuje MG16E2xx	1.21

Tabela 1.1 Dokument i wersja oprogramowania

1.4 Opis produktu

1.4.1 Użytkowanie zgodnie z przeznaczeniem

Przetwornica częstotliwości to elektroniczny sterownik silnika.

- Steruje ona prędkością obrotową silnika w odpowiedzi na sprzężenie zwrotne z systemu lub na zdalne polecenia z zewnętrznych sterowników. Układ napędowy mocy składa się z przetwornicy częstotliwości, silnika oraz sprzętu napędzanego przez silnik.
- Monitoruje aspekty systemu i status silnika.

Przetwornica częstotliwości może też być używana jako zabezpieczenie silnika.

Zależnie od konfiguracji przetwornica częstotliwości może być używana w aplikacji niezależnej lub jako część większego urządzenia lub większej instalacji.

Przetwornica częstotliwości jest przeznaczona do użytku w środowisku mieszkalnym, przemysłowym i komercyjnym zgodnie z lokalnymi przepisami prawa i standardami.

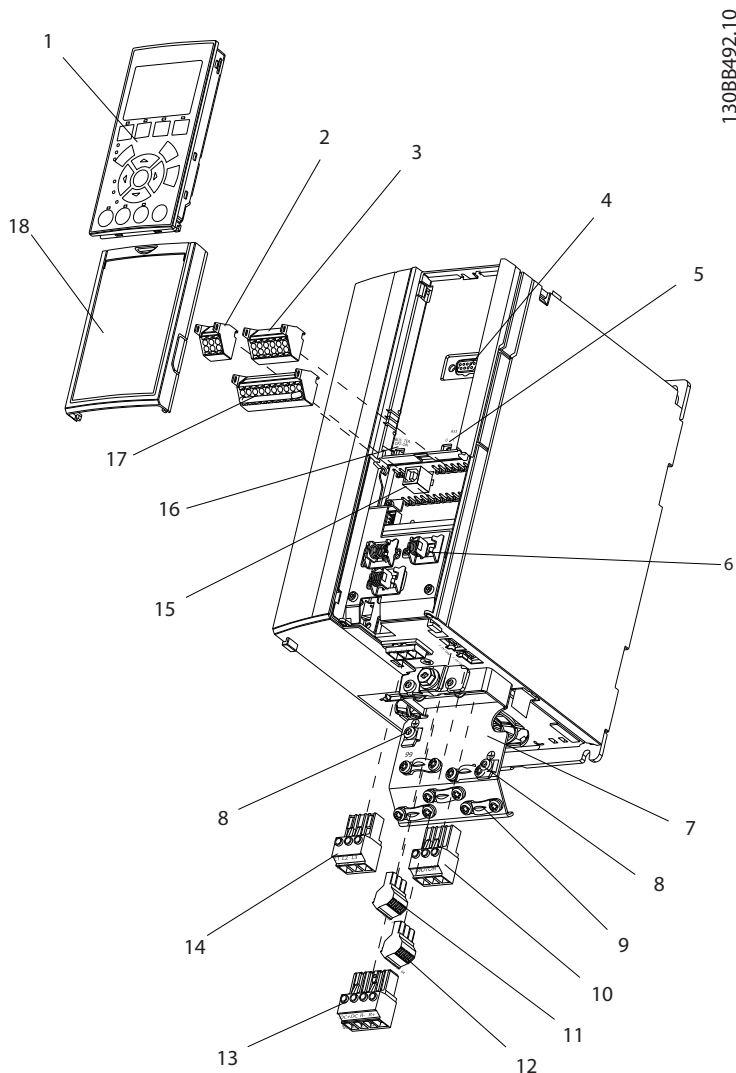
NOTYFIKACJA

W środowisku mieszkalnym produkt ten może powodować zakłócenia radiowe, których ograniczenie może wymagać podjęcia dodatkowych kroków.

Przewidywalne niewłaściwe użycie

Nie należy używać przetwornicy częstotliwości w aplikacjach, które nie są zgodne z określonymi warunkami pracy i środowiskami. Należy zapewnić zgodność z warunkami określonymi w *rozdział 8 Dane techniczne*.

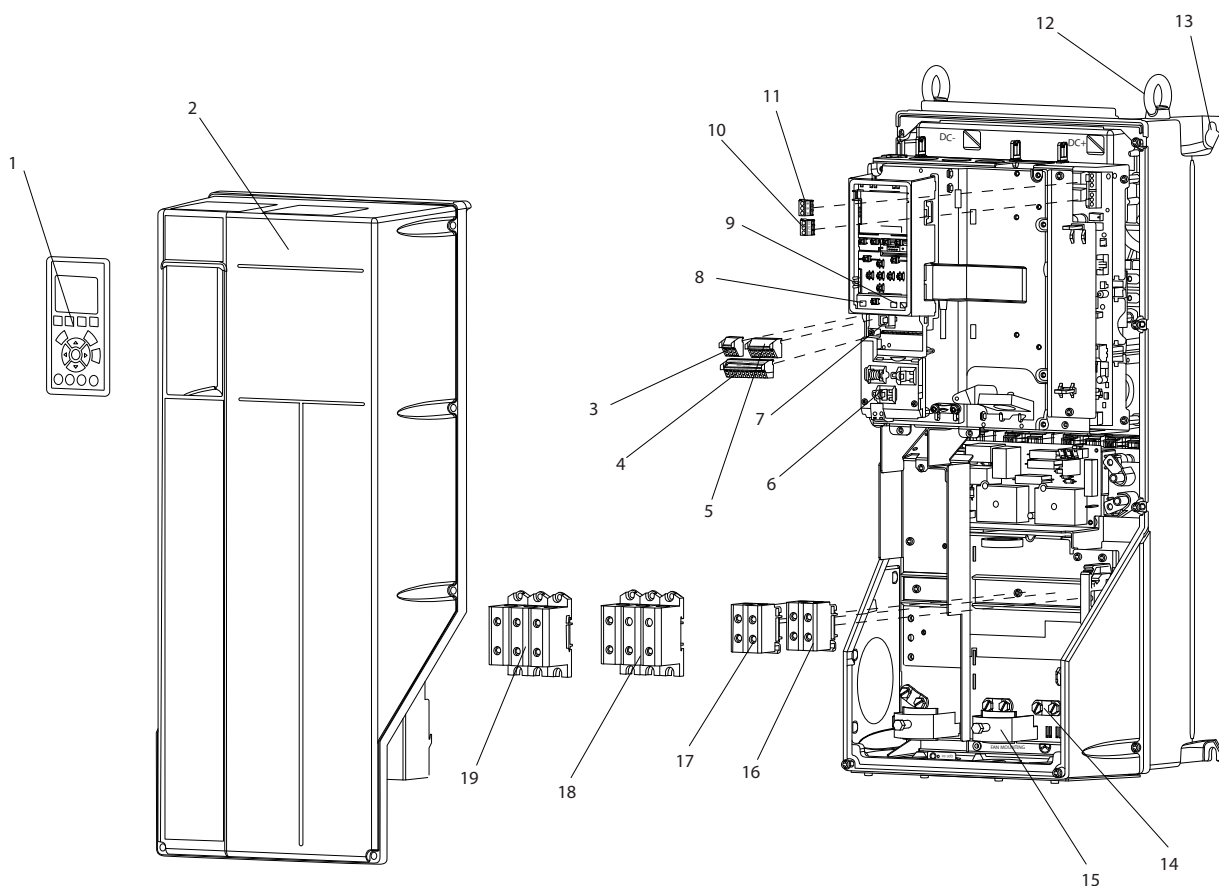
1.4.2 Rysunki zespołów rozebranych



130BB492.10

1	Lokalny panel sterowania (LCP)	10	Zaciski wyjściowe silnika 96 (U), 97 (V), 98 (W)
2	Złącze magistrali szeregowych RS -485 (+68, -69)	11	Przełącznik 2 (04, 05, 06)
3	Złącze we/wy analogowego	12	Przełącznik 1 (01, 02, 03)
4	Wtyczka wejścia LCP	13	-
5	Przełączniki analogowe (A53), (A54)	14	Zaciski wejściowe zasilania 91 (L1), 92 (L2), 93 (L3)
6	Złącze ekranu kabla	15	Złącze USB
7	Płytki odsprężająca	16	Przełącznik zacisku magistrali szeregowych
8	Zacisk uziemienia (PE)	17	Cyfrowe we/wy i zasilanie 24 V
9	Zacisk uziemienia kabla ekranowanego i odciążenie napięcia	18	Pokrywa

Ilustracja 1.1 Rysunek zespołu rozebranego, typ obudowy A, IP20



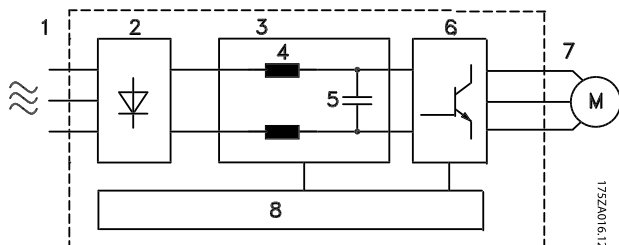
1308B493:10

1	Lokalny panel sterowania (LCP)	11	Przełącznik 2 (04, 05, 06)
2	Pokrywa	12	Pierścień do podnoszenia
3	Złączemagistraliszeregowej RS-485	13	Otwór montażowy
4	Cyfrowe we/wy i zasilanie 24 V	14	Zacisk uziemienia (PE)
5	Złącze we/wy analogowego	15	Złącze ekranu kabla
6	Złącze ekranu kabla	16	-
7	Złącze USB	17	-
8	Przełącznik zacisku magistrali szeregowej	18	Zaciski wyjściowe silnika 96 (U), 97 (V), 98 (W)
9	Przełączniki analogowe (A53), (A54)	19	Zaciski wejściowe zasilania 91 (L1), 92 (L2), 93 (L3)
10	Przełącznik 1 (01, 02, 03)		

Ilustracja 1.2 Rysunek zespołu rozebranego Typy obudów B i C, IP55 i IP66

1.4.3 Schemat blokowy przetwornicy częstotliwości

Ilustracja 1.3 przedstawia schemat blokowy części składowych przetwornicy częstotliwości. Ich funkcje przedstawiono w Tabeli 1.2.



Ilustracja 1.3 Schemat blokowy przetwornicy częstotliwości

Obszar	Tytuł	Funkcje
1	Wejście zasilania	<ul style="list-style-type: none"> Zasilanie przetwornicy częstotliwości trójfazowym prądem AC
2	Prostownik	<ul style="list-style-type: none"> Mostek prostownika przekształca prąd AC wejścia na prąd DC do zasilania inwertera
3	Magistrala DC	<ul style="list-style-type: none"> Obwód pośredni magistrali DC przekazuje prąd DC
4	Dławiki DC	<ul style="list-style-type: none"> Filtrują napięcie obwodu pośredniego DC Zabezpieczają przed stanami nieustalonymi międzyprzewodowymi Zmniejszają prąd skuteczny Zwiększają współczynnik mocy oddawany do zasilania Zmniejszają harmoniczne na wejściu AC
5	Bateria kondensatorów	<ul style="list-style-type: none"> Przechowuje moc DC Zapewnia zasilanie podczas krótkich zaników mocy
6	Inwerter	<ul style="list-style-type: none"> Przekształca prąd DC w sterowany AC o ukształtowanej fali i modulowanym czasie trwania impulsu do sterowania zmiennym wyjściem dla silnika
7	Wyjście do silnika	<ul style="list-style-type: none"> Sterowane zasilanie trójfazowe do silnika

Obszar	Tytuł	Funkcje
8	Obwód sterowania	<ul style="list-style-type: none"> Zasilanie wejściowe, przetwarzanie wewnętrzne, wyjście oraz prąd silnika są monitorowane w celu wydajnej pracy i kontroli Interfejs użytkownika oraz polecenia zewnętrzne są monitorowane i wykonywane Możliwe jest udostępnienie sterowania i wyjścia statusu

Tabela 1.2 Legenda do Ilustracja 1.3

1.4.4 Typy obudów i wartości znamionowe mocy

Informacje na temat typów obudów i wartości znamionowych mocy przetwornic częstotliwości zawiera rozdział 8.9 Wartości znamionowe mocy, ciężar i wymiary.

1.5 Zezwolenia i certyfikaty



Tabela 1.3 Zezwolenia i certyfikaty

Dostępne są dodatkowe zezwolenia i certyfikaty. Należy skontaktować się z lokalnym partnerem firmy Danfoss.

Przetwornica częstotliwości spełnia wymogi zachowywania pamięci w wysokich temperaturach zgodnie z normą UL508C. Więcej informacji opisano w części Zabezpieczenie termiczne silnika w Zaleceniach Projektowych.

Informacje na temat zgodności z ADN (European Agreement concerning International Carriage of Dangerous Goods by Inland Waterways — europejska umowa dotycząca międzynarodowego przewozu towarów niebezpiecznych drogami śródlądowymi) zawiera sekcja Instalacja zgodna z ADN w Zaleceniach Projektowych.

1.6 Postępowanie z odpadami

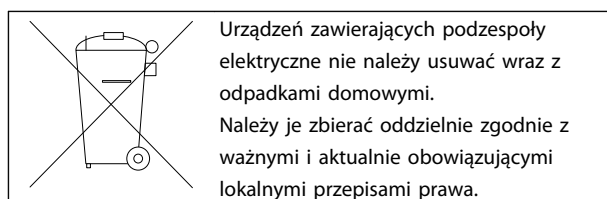


Tabela 1.4 Postępowanie z odpadami

2 Bezpieczeństwo

2.1 Symbole bezpieczeństwa

W niniejszym dokumencie wykorzystano poniższe symbole bezpieczeństwa:

▲OSTRZEŻENIE

Oznacza potencjalnie niebezpieczną sytuację, która może skutkować śmiercią lub poważnymi obrażeniami.

▲UWAGA

Oznacza potencjalnie niebezpieczną sytuację, która może skutkować niewielkimi lub umiarkowanymi obrażeniami. Może również przestrzegać przed niebezpiecznymi działaniami.

NOTYFIKACJA

Wskazuje ważne informacje, w tym informacje o sytuacjach, które mogą skutkować uszkodzeniem urządzeń lub mienia.

2.2 Wykwalifikowany personel

Bezproblemowa i bezpieczna praca przetwornicy częstotliwości wymaga właściwego i pewnego transportu oraz przechowywania, a także właściwie wykonywanej obsługi i konserwacji. Tylko wykwalifikowany personel może przeprowadzać instalację lub obsługiwać przetwornicę częstotliwości.

Wykwalifikowany personel to przeszkolona obsługa upoważniona do instalacji, oddania do eksploatacji, a także do konserwacji sprzętu, systemów i obwodów zgodnie ze stosownymi przepisami prawa. Dodatkowo personel musi znać instrukcje i środki bezpieczeństwa opisane w niniejszym dokumencie..

2.3 Środki ostrożności

▲OSTRZEŻENIE

WYSOKIE NAPIĘCIE

Po podłączeniu zasilania wejściowego AC w przetwornicy częstotliwości występuje wysokie napięcie. Wykonywanie instalacji, rozruchu i konserwacji przez osoby inne niż wykwalifikowany personel grozi śmiercią lub poważnymi obrażeniami.

- Instalacja, rozruch i konserwacja muszą być wykonywane wyłącznie przez wykwalifikowany personel.

▲OSTRZEŻENIE

PRZYPADKOWY ROZRUCH

Gdy przetwornica częstotliwości jest podłączona do zasilania AC, silnik może w każdej chwili zostać uruchomiony, co wiąże się z ryzykiem śmierci lub poważnych obrażeń oraz ryzykiem uszkodzenia sprzętu lub mienia. Silnik może zostać uruchomiony za pomocą przełącznika zewnętrznego, polecenia przesłanego przez magistralę szeregową, sygnału wejściowego wartości zadanej z LCP lub poprzez usunięcie błędu.

- Jeśli wymaga tego bezpieczeństwo osobiste, należy zawsze odłączać przetwornicę częstotliwości od zasilania, aby zapobiec przypadkowemu rozruchowi.
- Przed programowaniem parametrów nacisnąć przycisk [Off] na LCP.
- Przetwornica częstotliwości, silnik oraz każdy napędzany sprzęt muszą być w stanie gotowości do pracy, gdy przetwornica częstotliwości jest podłączona do zasilania AC.

⚠️ OSTRZEŻENIE**CZAS WYŁADOWANIA**

Przetwornica częstotliwości zawiera kondensatory obwodu pośredniego DC, które pozostają naładowane nawet po odłączeniu zasilania od przetwornicy. Serwisowanie lub naprawy urządzenia przed upływem określonego czasu od odłączenia zasilania w razie niewyładowania kondensatorów mogą skutkować śmiercią lub poważnymi obrażeniami.

1. Zatrzymać silnik.
2. Odłączyć zasilanie AC, silniki elektryczne z magnesami trwałymi oraz zdalne źródła zasilania obwodu pośredniego DC, w tym zasilanie akumulatorowe, UPS i obwody pośrednie DC połączone z innymi przetwornicami częstotliwości.
3. Przed przystąpieniem do czynności serwisowych lub napraw odczekać, aż kondensatory w pełni wyładują się. Czas oczekiwania określono w *Tabela 2.1*.

Napięcie [V]	Minimalny czas oczekiwania (minuty)	
	4	15
200-240	1,1-3,7 kW	5,5-45 kW
380-500	1,1-7,5 kW	11-90 kW
525-600	1,1-7,5 kW	11-90 kW
Wysokie napięcie występuje nawet wtedy, gdy ostrzegawcze diody LED nie świecą.		

Tabela 2.1 Czas wyładowania

⚠️ OSTRZEŻENIE**ZAGROŻENIE ZWIĄZANE Z PRĄDEM UPŁYWOWYM**

Prądy upływowe przekraczają 3,5 mA. Niewykonanie poprawnego uziemienia przetwornicy częstotliwości może skutkować śmiercią lub poważnymi obrażeniami.

- Należy zapewnić poprawne uziemienie urządzenia przez uprawnionego elektryka.

⚠️ OSTRZEŻENIE**NIEBEZPIECZNY SPRZĘT**

Kontakt z obracającymi się wałami i sprzętem elektrycznym może skutkować śmiercią lub poważnymi obrażeniami.

- Należy zagwarantować, że instalację, rozruch i konserwację będzie wykonywać wyłącznie przeszkolony i wykwalifikowany personel.
- Należy zagwarantować, że podczas wykonywania prac elektrycznych przestrzegane są krajowe i lokalne przepisy elektryczne.
- Należy postępować zgodnie z procedurami w tej instrukcji.

⚠️ UWAGA**PRZYPADKOWE OBROTY SILNIKA**

Przypadkowe obroty silnika z magnesami trwałymi mogą spowodować wystąpienie obrażeń ciała lub uszkodzenie mienia.

- Należy się upewnić, że silniki z magnesami trwałymi są zablokowane w celu zapobiegnięcia przypadkowemu obrotom.

⚠️ UWAGA**POTENCJALNE ZAGROŻENIE W PRZYPADKU WEWNĘTRZNEJ AWARII**

Istnieje ryzyko wystąpienia obrażeń ciała w przypadku nieprawidłowego zamknięcia przetwornicy częstotliwości.

- Przed podłączeniem zasilania należy się upewnić, że wszystkie pokrywy bezpieczeństwa są zamknięte w taki sposób, aby nie istniało niebezpieczeństwo ich przypadkowego otwarcia.

3 Instalacja mechaniczna

3.1 Rozpakowywanie

3.1.1 Dostarczone elementy

Dostarczone elementy mogą się różnić zależnie od konfiguracji produktu.

- Należy się upewnić, że dostarczone elementy oraz informacje na tabliczce znamionowej odpowiadają informacjom w potwierdzeniu zamówienia.
- Należy sprawdzić wygląd opakowania i przetwornicy częstotliwości pod kątem uszkodzeń spowodowanych niewłaściwym obchodzeniem się z urządzeniem podczas transportu. Wszelkie uszkodzenia należy zgłosić firmie transportowej. Uszkodzone części należy zachować na potrzeby wyjaśnienia.

NOTYFIKACJA

Nie należy zdejmować tabliczki znamionowej z przetwornicy częstotliwości. Grozi to utratą gwarancji.

3.1.2 Magazynowanie

Należy się upewnić, że wymagania dotyczące magazynowania zostały spełnione. Szczegółowe informacje znajdują się w rozdział 8.4 *Warunki otoczenia*.

3.2 Środowiska instalacji

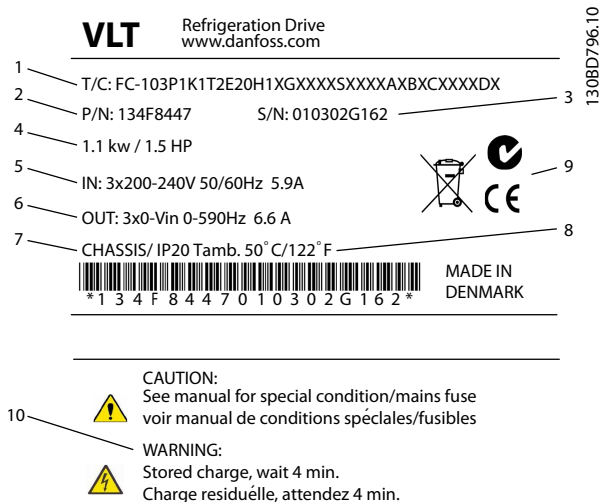
NOTYFIKACJA

W środowiskach z unoszącymi się w powietrzu substancjami lotnymi, cząsteczkami lub żrącymi gazami należy się upewnić, że klasa IP/typu urządzenia odpowiada środowisku instalacji. Niespełnienie wymagań dotyczących warunków otoczenia może spowodować skrócenie okresu eksploatacji przetwornicy częstotliwości. Należy się upewnić, że wymagania dotyczące wilgotności powietrza, temperatury i wysokości zostały spełnione.

Drgania i uder

Przetwornica częstotliwości spełnia wymogi dla urządzeń montowanych na ścianach i podłogach w budynkach produkcyjnych oraz na panelach przykręcanych do ścian lub podłóg.

Szczegółowe dane techniczne dotyczące warunków otoczenia zawiera rozdział 8.4 *Warunki otoczenia*.



1	Kod typu
2	Numer zamówieniowy
3	Numer seryjny
4	Moc znamionowa
5	Napięcie wejściowe, częstotliwość i prąd (przy niskim/wysokim napięciu)
6	Napięcie wyjściowe, częstotliwość i prąd (przy niskim/wysokim napięciu)
7	Typ obudowy i klasa IP
8	Maksymalna temperatura otoczenia
9	Certyfikaty
10	Czas wyładowania (ostrzeżenie)

Ilustracja 3.1 Tabliczka znamionowa produktu (przykład)

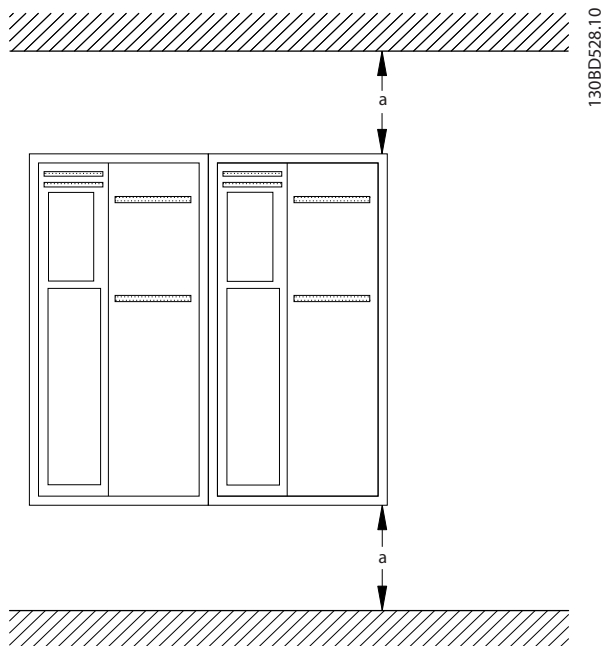
3.3 Montaż

NOTYFIKACJA

Niewłaściwy montaż może doprowadzić do przegrzewania się urządzenia i obniżonej wydajności pracy.

Chłodzenie

- Należy zapewnić odpowiednie odstępy u góry i dołu w celu umożliwienia obiegu powietrza chłodzenia. Patrz *Ilustracja 3.2*, aby poznać wymagania dotyczące odstępu.



Ilustracja 3.2 Odstęp dla obiegu chłodzenia u góry i dołu urządzenia

Obudowa	A2-A5	B1-B4	C1, C3	C2, C4
a [mm]	100	200	200	225

Tabela 3.1 Wymagania dotyczące minimalnego odstępu dla obiegu powietrza

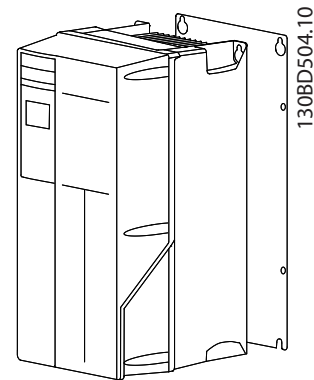
Podnoszenie

- Aby określić bezpieczny sposób podnoszenia urządzenia, należy sprawdzić jego ciężar. Patrz *rozdział 8.9 Wartości znamionowe mocy, ciężar i wymiary*.
- Należy upewnić się, że urządzenie dźwigowe jest odpowiednie do tego zadania.
- W razie potrzeby należy przenieść urządzenie za pomocą dźwignika, dźwigu lub wózka widłowego o odpowiedniej nośności znamionowej.
- Urządzenie należy przenosić za jego odpowiednie uchwyty (jeżeli jest w nie wyposażone).

Montaż

- Upewnić się, że miejsce montażu ma wystarczającą nośność, by unieść ciężar urządzenia. Przetwornice częstotliwości mogą być instalowane obok siebie.
- Umieścić urządzenie jak najbliżej silnika. Kable silnika muszą być jak najkrótsze.
- W celu zapewnienia obiegu chłodzenia urządzenie należy przymocować do jednolitej, płaskiej powierzchni lub do opcjonalnej płyty tylnej.
- Do montażu ściennego należy użyć podłużnych otworów montażowych, jeżeli takie zapewniono.

Montaż na płycie tylnej i szynach



Ilustracja 3.3 Poprawny montaż na płycie tylnej

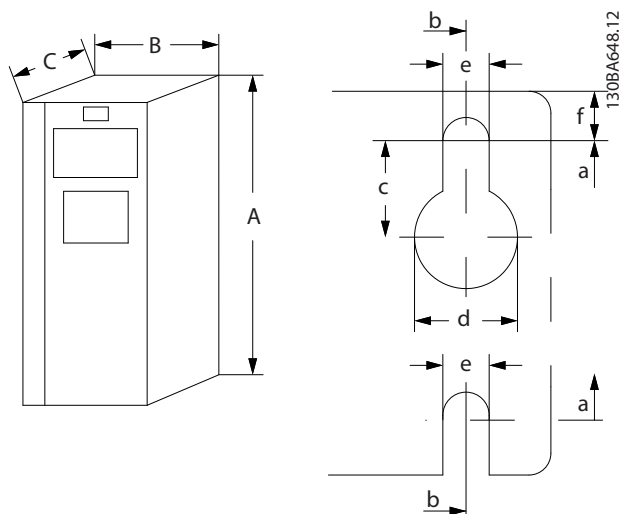
NOTYFIKACJA

Do montażu na szynach wymaga jest płyta tylna.

NOTYFIKACJA

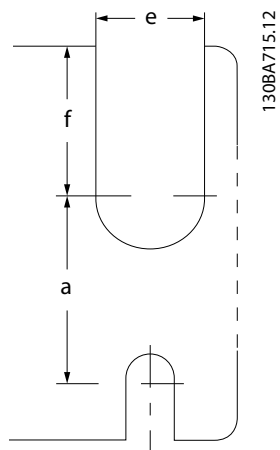
Wszystkie obudowy A, B i C pozwalają na instalację obok siebie. Wyjątki: jeśli jest używany zestaw IP21, między obudowami musi być odstęp:

- Dla obudów A2, A3, A4, B3, B4 i C3 minimalny odstęp to 50 mm.
- Dla obudowy C4 minimalny odstęp to 75 mm.



3

Ilustracja 3.4 Górne i dolne otwory montażowe (patrz rozdział 8.9 Wartości znamionowe mocy, ciężar i wymiary)



Ilustracja 3.5 Górne i dolne otwory montażowe (B4, C3, C4)

4 Instalacja elektryczna

4.1 Instrukcje bezpieczeństwa

Ogólne instrukcje bezpieczeństwa są zawarte w *rozdział 2 Bezpieczeństwo*.

4

▲OSTRZEŻENIE

NAPIĘCIE INDUKOWANE

Napięcie indukowane z kabli wyjścia silnika prowadzonych razem może spowodować naładowanie kondensatorów w sprzęcie nawet wtedy, gdy jest on wyłączony i zabezpieczony przed włączeniem. Niepoprowadzenie kabli wyjścia silnika osobno lub nieużywanie kabli ekranowanych może skutkować śmiercią lub poważnymi obrażeniami.

- Kable wyjścia silnika należy poprowadzić osobno lub
- użyć kabli ekranowanych

▲UWAGA

RYZIKO PORAŻENIA PRĄDEM

Przetwornica częstotliwości może generować prąd DC w przewodzie uziemienia. Niezastosowanie się do rekomendacji poniżej oznacza, że wyłącznik różnicowoprądowy RCD może nie gwarantować zakładanej ochrony.

- Kiedy wyłącznik różnicowoprądowy (RCD) jest używany jako zabezpieczenie przed porażeniem prądem, po stronie zasilania należy używać tylko RCD typu B.

Ochrona przed przetężeniem

- Dla aplikacji z wieloma silnikami wymagany jest dodatkowy sprzęt ochronny między przetwornicą częstotliwości i silnikiem, na przykład chroniący przed zwarciami lub zapewniający ochronę termiczną silnika.
- Zabezpieczenie przed zwarciami i przeciwprzetężeniowe wymaga zabezpieczenia wejścia przy użyciu bezpieczników. W przypadku braku fabrycznych bezpieczników musi je dostarczyć instalator. Patrz maksymalne wartości znamionowe bezpieczników w *rozdział 8.8 Bezpieczniki i wyłączniki*.

Typy i wartości znamionowe przewodów

- Całe okablowanie musi być zgodne z międzynarodowymi oraz lokalnymi przepisami dotyczącymi przekrojów poprzecznych kabli oraz temperatury otoczenia.
- Zalecenie dotyczące przewodu zasilania: przewody o żyłach miedzianych z wartością znamionową co najmniej 75 °C.

Zalecane rozmiary i typy przewodów można znaleźć w *rozdział 8.1 Dane elektryczne* i *rozdział 8.5 Dane techniczne kabli*.

4.2 Instalacja zgodna z wymogami EMC

Aby instalacja została przeprowadzona zgodnie z wymogami EMC, należy wykonać instrukcje znajdujące się w *rozdział 4.3 Uziemienie*, *rozdział 4.4 Rysunek schematyczny okablowania*, *rozdział 4.6 Podłączenie silnika* i *rozdział 4.8 Okablowanie sterowania*.

4.3 Uziemienie

▲OSTRZEŻENIE

ZAGROŻENIE ZWIĄZANE Z PRĄDEM UPŁYWOWYM

Prądy upływowe przekraczają 3,5 mA. Brak poprawnego uziemienia przetwornicy częstotliwości może skutkować śmiercią lub poważnymi obrażeniami.

- Należy zapewnić poprawne uziemienie urządzenia przez uprawnionego elektryka.

Wymagania dotyczące bezpieczeństwa elektrycznego

- Należy uziemić przetwornicę częstotliwości zgodnie z mającymi zastosowanie standardami i dyrektywami.
- Wejście mocy, zasilanie silnika i okablowanie sterowania wymagają dedykowanych przewodów uziemienia.
- Nie wolno uziemiać więcej niż jednej przetwornicy częstotliwości w układzie łańcuchowym.
- Połączenia kabla uziemienia muszą być jak najkrótsze.

- Należy przestrzegać wymagań producenta dotyczących okablowania silnika.
- Minimalny przekrój poprzeczny kabla: 10 mm² (lub 2 zakończone oddzielnie przewody znamionowe uziemienia).

Wymagania dotyczące instalacji zgodnej z wymogami EMC

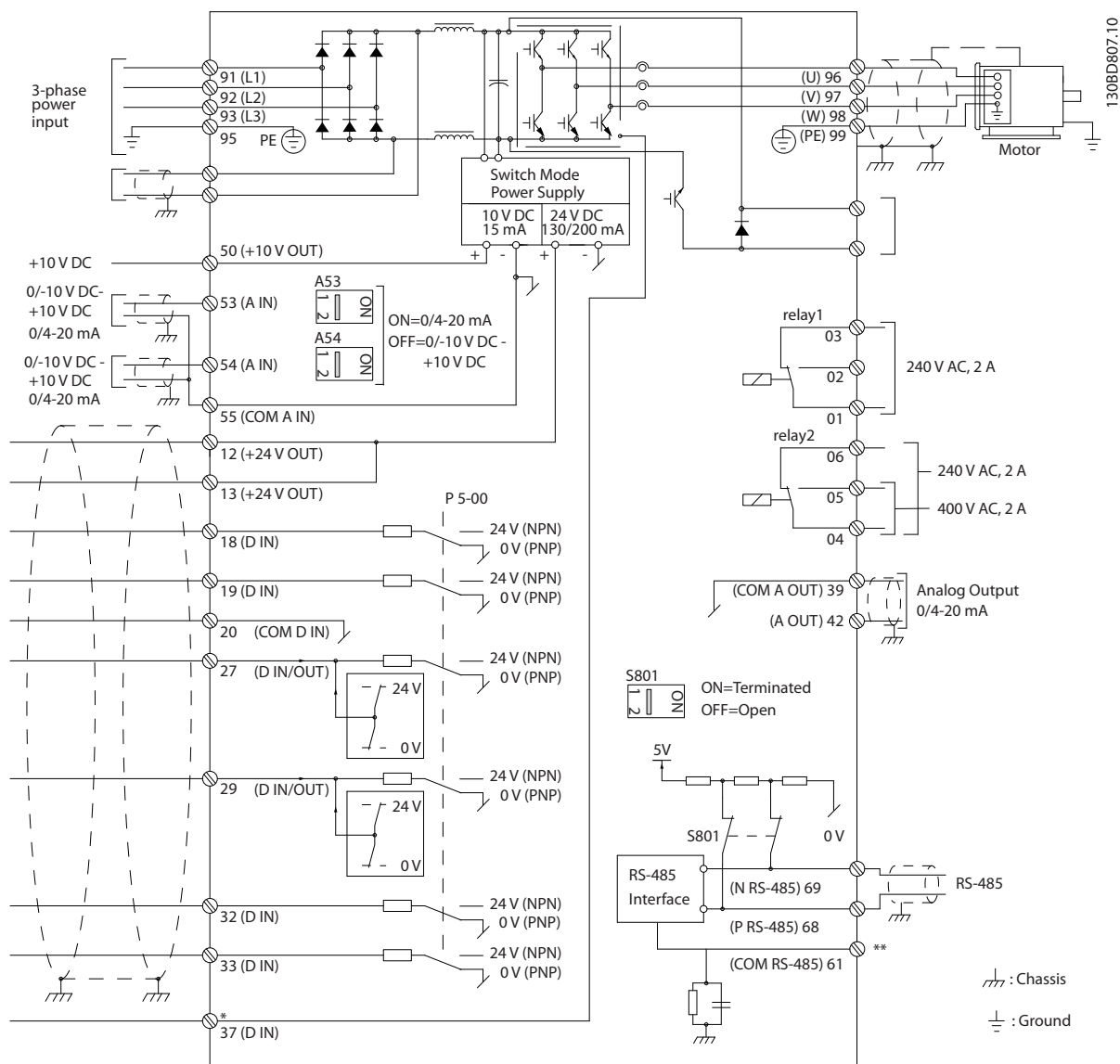
- Należy ustalić styk elektryczny między ekranem kabla i obudową przetwornicy częstotliwości przy użyciu dławików kabli metalowych lub zacisków, w które wyposażony jest sprzęt (patrz rozdział 4.6 Podłączenie silnika).
- Zaleca się użycie przewodu linkowego gęstego celem ograniczenia zakłóceń elektrycznych.
- Nie wolno używać przewodów elastycznych wielożyłowych.

NOTYFIKACJA

WYRÓWNIANIE POTENCJAŁÓW

Istnieje ryzyko zakłóceń elektrycznych, gdy potencjał uziemienia między przetwornicą częstotliwości i systemem jest różny. Między elementami systemu należy zainstalować kable wyrównawcze. Zalecany przekrój poprzeczny kabla: 16 mm².

4.4 Rysunek schematyczny okablowania

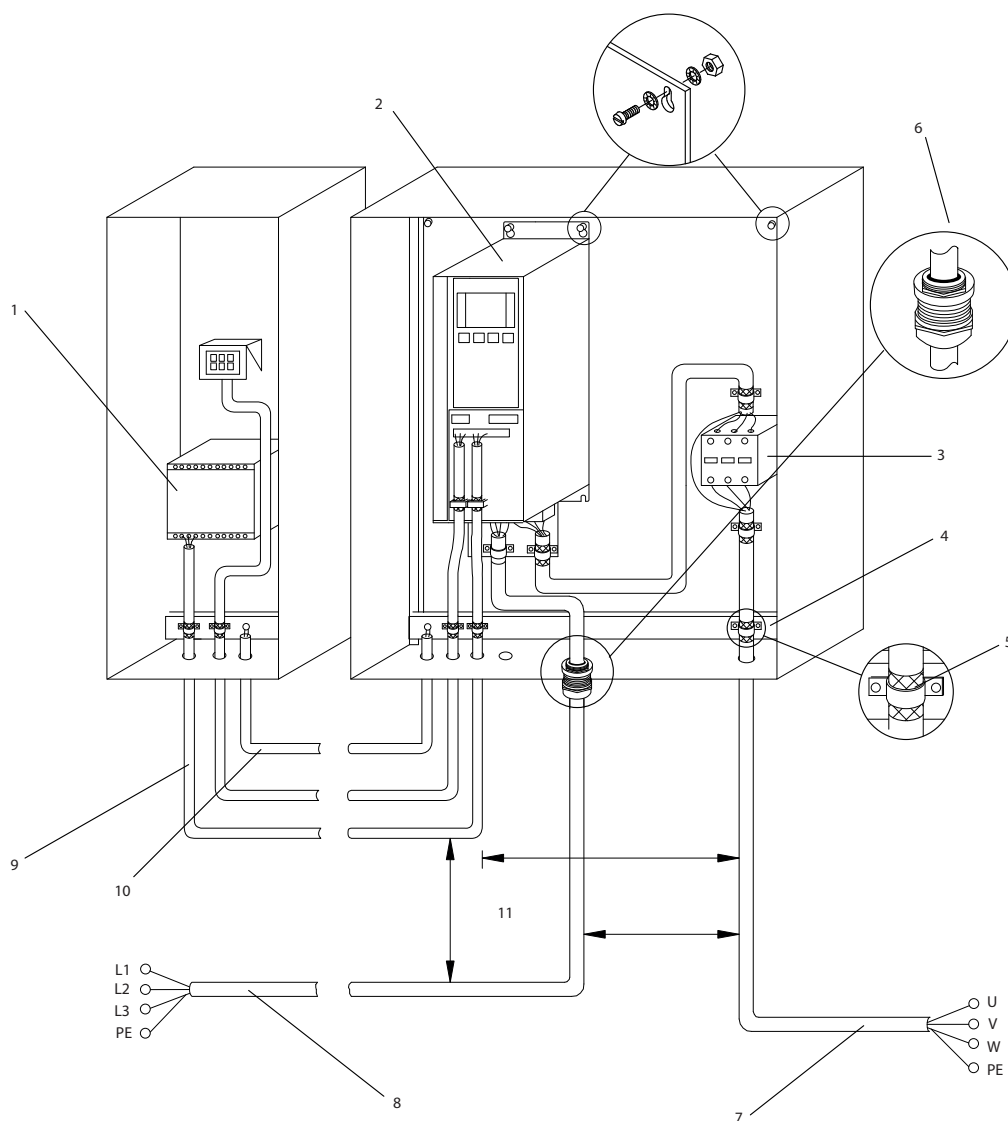


Ilustracja 4.1 Podstawowy rysunek schematyczny okablowania

A = analogowe, D = cyfrowe

*Zacisk 37 (opcjonalny) jest używany dla funkcji bezpiecznego wyłączenia momentu. Instrukcje instalacji dotyczące funkcji bezpiecznego wyłączenia momentu zawiera *Instrukcja obsługi funkcji bezpiecznego wyłączenia momentu przetwornic częstotliwości VLT®*.

**Nie należy podłączać ekranu kabla.



1308D529:11

4

1	PLC	6	Dławik kablowy
2	Przetwornica częstotliwości	7	Silnik, 3-fazowy i PE
3	Stycznik wyjściowy	8	Zasilanie, 3-fazowe i wzmocnione PE
4	Szyna uziemienia (PE)	9	Okablowanie sterowania
5	Izolacja kabla (zdjęta)	10	Średnica przekroju przewodów wyrównawczych min. 16 mm ²

Ilustracja 4.2 Połączenie elektryczne zgodne z wymogami EMC

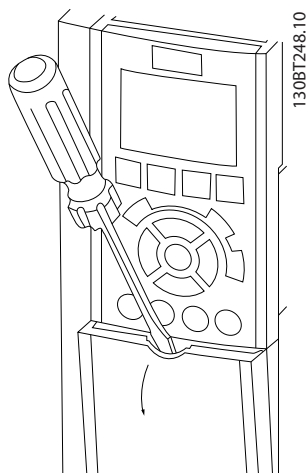
NOTYFIKACJA

ZAKŁÓCENIA EMC

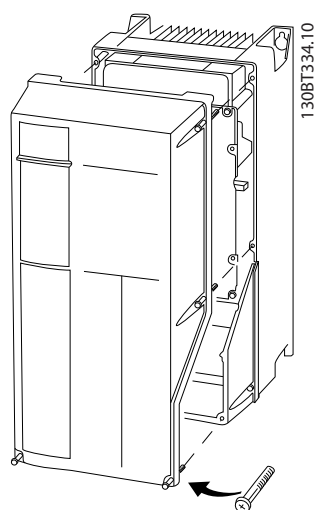
Należy używać ekranowanych kabli silnika i sterowania. Należy użyć oddzielnych kabli w przypadku zasilania wejściowego, silnika i sterowania. Brak odizolowania przewodów zasilania, silnika i sterowania może skutkować niespodziewanym działaniem lub mniejszą wydajnością. Minimalny odstęp między przewodami zasilania, silnika i sterowania to 200 mm.

4.5 Dostęp

- Należy zdjąć pokrywę, używając śrubokręta (patrz *Ilustracja 4.3*) lub odkręcając śruby montażowe (patrz *Ilustracja 4.4*).



Ilustracja 4.3 Dostęp do okablowania obudów IP20 i IP21



Ilustracja 4.4 Dostęp do okablowania obudów IP55 i IP66

Przed dokręceniem pokryw należy zapoznać się z *Tabela 4.1*.

Obudowa	IP55	IP66
A4/A5	2	2
B1/B2	2,2	2,2
C1/C2	2,2	2,2
Brak wkrętów do dokręcenia dla A2/A3/B3/B4/C3/C4.		

Tabela 4.1 Momenty dokręcania pokryw [Nm]

4.6 Podłączenie silnika

▲ OSTRZEŻENIE

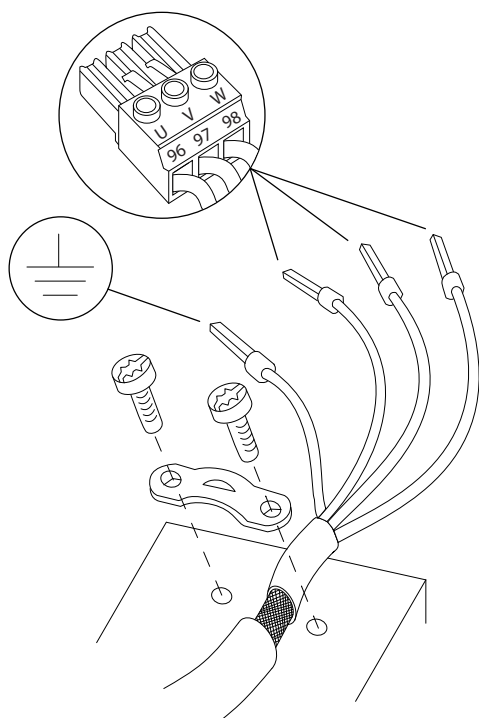
NAPIĘCIE INDUKOWANE

Napięcie indukowane z kabli wyjścia silnika prowadzonych razem może spowodować naładowanie kondensatorów w sprzęcie nawet wtedy, gdy jest on wyłączony i zabezpieczony przed włączeniem. Niepoprowadzenie kabli wyjścia silnika osobno lub nieużycie kabli ekranowanych może skutkować śmiercią lub poważnymi obrażeniami.

- kable wyjścia silnika należy poprowadzić osobno lub
- użyć kabli ekranowanych
- Należy przestrzegać krajowych i lokalnych przepisów elektrycznych dotyczących rozmiarów kabli. Patrz maksymalne rozmiary przewodów w *rozdział 8.1 Dane elektryczne*.
- Należy przestrzegać wymagań producenta dotyczących okablowania silnika.
- Otwory na okablowanie silnika i panele dostępne znajdują się u podstawy urządzeń o stopniu ochrony IP21 lub wyższym (NEMA1/12).
- Nie podłączać urządzenia rozruchowego lub przełącznika biegunowości (na przykład silnika Dahlander lub pierścieniowego silnika indukcyjnego) pomiędzy przetwornicą częstotliwości i silnikiem.

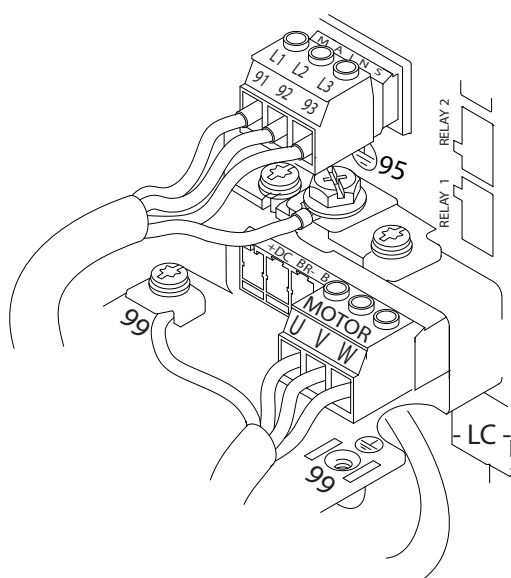
Procedura

- Zdjąć część zewnętrznej izolacji kabla.
- Umieścić kabel ze zdjętą izolacją pod zaciskiem kabla w celu jego mechanicznego zamocowania i utworzenia elektrycznego styku między ekranem kabla i uziemieniem.
- Podłączyć przewód uziemienia do najbliższego zacisku uziemienia zgodnie z instrukcjami uziemienia w *rozdział 4.3 Uziemienie*, patrz *Ilustracja 4.5*.
- Podłączyć 3-fazowe okablowanie silnika do zacisków 96 (U), 97 (V) i 98 (W), patrz *Ilustracja 4.5*.
- Dokręcić zaciski zgodnie z informacjami podanymi w *rozdział 8.7 Momenty dokręcania złączy*.



Ilustracja 4.5 Podłączenie silnika

Ilustracja 4.6 przedstawia wejście zasilania, silnik i uziemienie dla podstawowych typów przetwornic częstotliwości. Rzeczywista konfiguracja zależy od typu urządzenia i wyposażenia opcjonalnego.



Ilustracja 4.6 Przykład okablowania silnika, zasilania i uziemienia

1308D531.10

4.7 Podłączanie zasilania AC

- Rozmiar przewodów zależy od prądu wejściowego przetwornicy częstotliwości. Patrz maksymalne rozmiary przewodów w rozdział 8.1 Dane elektryczne.
- Należy przestrzegać krajowych i lokalnych przepisów elektrycznych dotyczących rozmiarów kabli.

Procedura

1. Podłączyć przewody 3-fazowe zasilania wejściowego AC do zacisków L1, L2 i L3 (patrz Ilustracja 4.6).
2. W zależności od konfiguracji wyposażenia zasilanie wejściowe podłącza się do zacisków wejściowych zasilania lub rozłącznika wejściowego.
3. Uziemić kabel zgodnie z instrukcjami uziemiania w rozdział 4.3 Uziemienie.
4. Jeśli przetwornica częstotliwości jest zasilana z izolowanego źródła (zasilanie IT lub nieuziemiony trójką) lub z TT/TN-S z uziemioną nogą (uziemiony trójką), należy się upewnić, że 14-50 Filtr RFI jest ustawione na [0] Wyłączone w celu uniknięcia uszkodzenia obwodu pośredniego i ograniczenia prądu uziemienia zgodnie z normą IEC 61800-3.

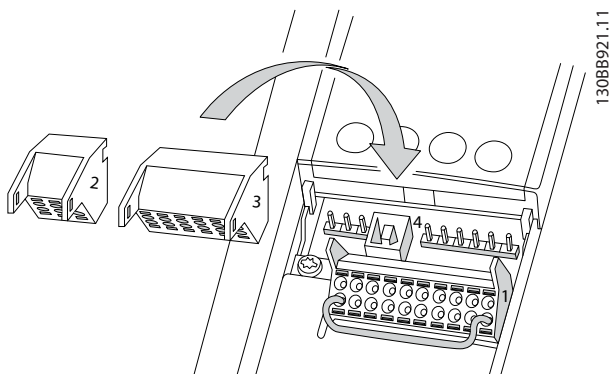
4.8 Okablowanie sterowania

- Należy odizolować okablowanie sterowania od elementów dużej mocy przetwornicy częstotliwości.
- Gdy przetwornica częstotliwości jest podłączona do termistora, należy się upewnić, że okablowanie sterowania termistora ma wzmocnioną lub podwójną izolację. Zalecane jest napięcie zasilania 24 V DC.

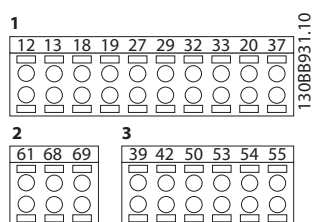
1308B920.10

4.8.1 Typy zacisków sterowania

Ilustracja 4.7 i Ilustracja 4.8 przedstawiają zdejmowane złącza przetwornicy częstotliwości. Funkcje zacisków i ich nastawy fabryczne przedstawiono w Tabeli 4.2.



Ilustracja 4.7 Położenie zacisków sterowania



Ilustracja 4.8 Numery zacisków

- **Złącze 1** zawiera cztery programowalne zaciski wejścia cyfrowego, dwa dodatkowe zaciski cyfrowe programowalne jako wejścia lub wyjścia, zacisk napięcia zasilania 24 V DC oraz masy dla opcjonalnego zasilania o napięciu 24 V DC.
- **Złącze 2** ma zaciski (+)68 i (-)69 służące do podłączenia komunikacji szeregowej RS-485.
- **Złącze 3** ma dwa wejścia analogowe, jedno wyjście analogowe, zacisk napięcia zasilania 10 V DC oraz masy dla wejść i wyjść.
- **Złącze 4** to port USB do użytku z Oprogramowanie konfiguracyjne MCT 10.

Wejścia/wyjścia cyfrowe			
Zacisk	Parametr	Nastawa domyślna	Opis
12, 13	-	+24 V DC	Napięcie zasilania 24 V DC. Maksymalny prąd wyjściowy wynosi 200 mA dla wszystkich obciążeń 24 V. Używane w przypadku sygnałów cyfrowych wejściowych oraz zewnętrznych przetworników.
18	5-10	[8] Start	Wejścia cyfrowe.
19	5-11	[10] Zmiana kierunku obrotów	
32	5-14	[39] Sterowanie dzień/noc	
33	5-15	[0] Brak działania	
27	5-12	[2] Wybieg silnika, odwr	Ustawia zacisk jako wejście lub wyjście cyfrowe. Nastawą fabryczną jest funkcja wejścia.
29	5-13	[0] Brak działania	
20	-		Masa dla wejść cyfrowych i zacisk beznapięciowy dla zasilania 24 V.
37	-	Bezpieczne wyłączenie momentu (STO)	(Opcjonalnie) Wejście bezpieczne. Służy do STO.
Wejścia/wyjścia analogowe			
39	-		Masa wyjścia analogowego.
42	6-50	[100] Częstotliwość wyjściowa	Programowalne wyjście analogowe. Sygnał analogowy ma parametry 0–20 mA lub 4–20 mA dla maksymalnie 500 Ω.
50	-	+10 V DC	Zasilanie analogowe 10 V DC. Dla potencjometrów i termistorów używa się maksymalnie 15 mA.
53	6-1*	Wartość zadana	Wejście analogowe. Konfigurowalne dla napięcia lub prądu.
54	6-2*	Sprzężenie zwrotne	Przełączniki A53 i A54 pozwalają wybrać między mA i V.

Wejścia/wyjścia cyfrowe			
Zacisk	Parametr	Nastawa domyślna	Opis
55	-		Masa dla wejścia analogowego.
Komunikacja szeregową			
61	-		Zintegrowany filtr RC dla ekranu kabla. Służy WYŁĄCZNIE do podłączania ekranu w razie problemów z kompatybilnością elektromagnetyczną (EMC).
68 (+)	8-3*		Interfejs RS-485. Do połączenia rezystancji zakończenia na karcie sterującej znajduje się przełącznik.
69 (-)	8-3*		
Przełączniki			
01, 02, 03	5-40	[2] Przetwornica gotowa	Wyjście przełącznika kształtu C. Do podłączenia napięcia AC lub DC oraz obciążenia oporowego lub indukcyjnego.
04, 05, 06	5-40	[5] Praca	

Tabela 4.2 Opis zacisku

Dodatkowe zaciski:

- 2 wyjścia przełącznika kształtu C. Położenie wyjść zależy od konfiguracji przetwornicy częstotliwości.
- Zaciski znajdujące się we wbudowanym sprzęcie opcjonalnym. Patrz instrukcja dostarczona ze sprzętem opcjonalnym.

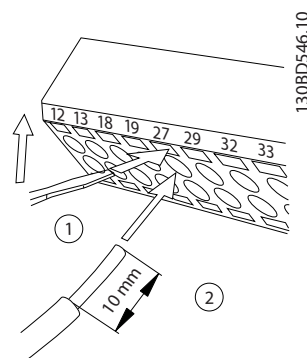
4.8.2 Podłączanie do zacisków sterowania

Złącza zacisków sterowania można odpiąć od przetwornicy częstotliwości, aby ułatwić jej instalację, co przedstawiono na *Ilustracja 4.7*.

NOTYFIKACJA

Przewody sterowania powinny być jak najkrótsze i oddzielone od przewodów silnopiędowych mocy w celu zminimalizowania zakłóceń.

1. Otworzyć styk, wsuwając mały śrubokręt w szczelinę nad stykiem, i popchnąć śrubokręt nieznacznie w górę.



Ilustracja 4.9 Podłączanie okablowania sterowania

2. Do styku wsunąć odsłoniętą końcówkę przewodu sterowania.
3. Wyjąć śrubokręt, aby styk zacisnął się na przewodzie sterowania.
4. Upewnić się, że styk trzyma mocno i że przewód nie jest obłuzowany. Luźne przewody sterowania mogą powodować usterki urządzeń lub nieoptymalną pracę.

Rozmiary przewodów do zacisków sterowania przedstawiono w *rozdział 8.5 Dane techniczne kabli*, a typowe połączenia okablowania sterowania opisano w *rozdział 6 Przykłady konfiguracji aplikacji*.

4.8.3 Włączanie pracy silnika (zacisk 27)

Przetwornice częstotliwości pracujące z programowaniem fabrycznym mogą wymagać założenia przewodu zwierającego na zaciskach 12 (lub 13) i 27.

- Cyfrowy zacisk wejściowy 27 służy do odbioru polecenia zewnętrznego blokady sygnałem napięciowym 24 V DC. W przypadku wielu aplikacji użytkownik podłącza do zacisku 27 zewnętrzne urządzenie blokujące.
- Jeżeli blokada nie jest podłączona, należy połączyć przewodem zacisk sterowania 12 (zalecany) lub 13 z zaciskiem 27. Zapewnia to wewnętrzny sygnał 24 V na zacisku 27.
- Jeżeli linia statusu na dole ekranu LCP wyświetla AUTOMATYCZNY ZDALNY WYBIEG SILNIKA, oznacza to, że urządzenie jest gotowe do pracy, ale nie otrzymuje sygnału przez zacisk 27.
- Jeżeli do zacisku 27 podłączono fabrycznie wyposażenie opcjonalne, nie należy odpinąć jego okablowania.

NOTYFIKACJA

Przetwornica częstotliwości nie może pracować bez sygnału na zacisku 27, chyba że zacisk 27 zostanie przeprogramowany.

4.8.4 Wybór wejścia napięcia/prądu (przełączniki)

Zaciski 53 i 54 wejścia analogowego umożliwiają ustawienie sygnału wejściowego na napięcie (0-10 V) lub prąd (0/4-20 mA).

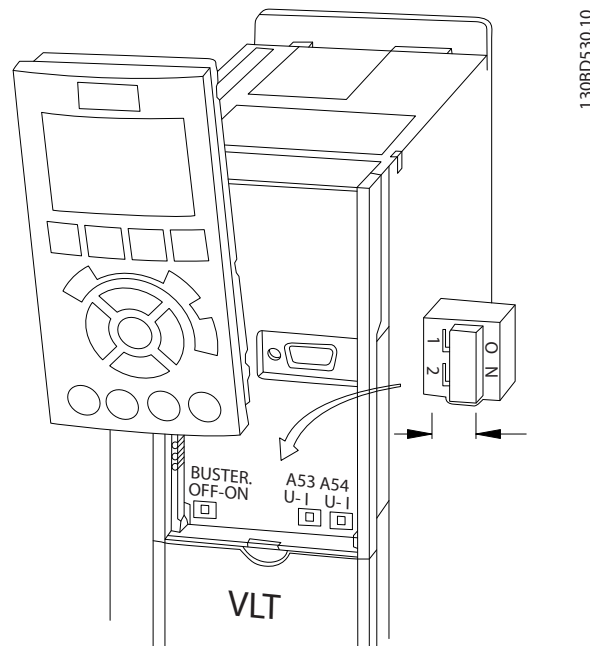
Domyślne ustawienia parametrów:

- Zacisk 53: wartość zadana prędkości w pętli otwartej (patrz 16-61 Zacisk 53. Nastawa przełącznika).
- Zacisk 54: sygnał sprzężenia zwrotnego w pętli zamkniętej (patrz 16-63 Zacisk 54. Nastawa przełącznika).

NOTYFIKACJA

Przed zmianą położenia przełączników należy odłączyć przetwornicę częstotliwości od zasilania.

1. Zdjąć lokalny panel sterowania (patrz Ilustracja 4.10).
2. Zdjąć każdy sprzęt opcjonalny przykrywający przełączniki.
3. Ustawić przełącznik A53 i A54 na odpowiedni typ sygnału. U = napięcie, I = prąd.



Ilustracja 4.10 Położenie przełączników zacisku 53 i 54

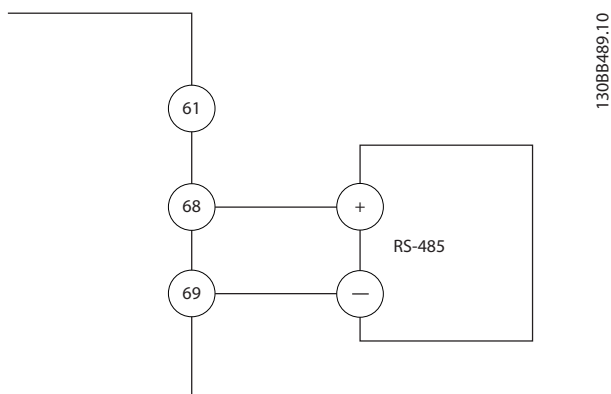
4.8.5 Bezpieczne wyłączenie momentu (STO)

Do uruchomienia funkcji bezpiecznego wyłączenia momentu wymagane jest dodatkowe okablowanie przetwornicy częstotliwości. Więcej informacji zawiera *Instrukcja obsługi funkcji bezpiecznego wyłączenia momentu dla przetwornicy częstotliwości Danfoss VLT®*.

4.8.6 Komunikacja szeregową RS-485

Należy podłączyć przewód komunikacji szeregową RS-485 do zacisków (+) 68 i (-) 69.

- Zaleca się użycie ekranowanego kabla komunikacji szeregową.
- Poprawne uziemienie przedstawiono w rozdział 4.3 Uziemienie.



Ilustracja 4.11 Schemat połączeń elektrycznych komunikacji szeregowej

Aby skonfigurować podstawową komunikację szeregową, należy wybrać poniższe parametry:

1. Typ protokołu w 8-30 *Protokół*.
 2. Adres przetwornicy częstotliwości w 8-31 *Adres magistrali*.
 3. Szybkość transmisji w 8-32 *Szybkość transmisji*.
- Przetwornica częstotliwości ma wewnętrzne protokoły komunikacji.
 - [0] FC-Profil
 - [1] FC/MC-Profil
 - [2] Modbus RTU
 - [3] Metasys N2
 - [9] FC-Option
 - Funkcje można zaprogramować zdalnie za pomocą oprogramowania protokołu i połączenia RS-485 lub w grupie parametrów 8-** *Komunik. i opcje*
 - Wybór danego protokołu komunikacji zmienia różne domyślne ustawienia parametrów celem dopasowania ich do specyfikacji protokołu, a także udostępnienia dodatkowych odpowiadających mu parametrów.
 - Karty opcji instalowane w przetwornicy częstotliwości umożliwiają skorzystanie z dodatkowych protokołów komunikacji. Instrukcje montażu i obsługi kart znajdują się w ich dokumentacji.

4.9 Wykaz czynności kontrolnych dla instalacji

Przed zakończeniem instalacji urządzenia należy sprawdzić całą instalację w sposób opisany w Tabeli 4.3. Po zakończeniu sprawdzania należy zaznaczyć odpowiednie pozycje.

Punkty kontrolne	Opis	<input checked="" type="checkbox"/>
Wyposażenie wspomagające	<ul style="list-style-type: none"> Sprawdzić wyposażenie wspomagające, przełączniki, rozłączniki lub bezpieczniki wejściowe/wyłączniki różnicowe na wejściu zasilania przetwornicy częstotliwości lub jej wyjściu do silnika. Upewnić się, że są gotowe do pracy z pełną prędkością Sprawdzić działanie i montaż czujników przekazujących sprzężenie zwrotne do przetwornicy częstotliwości Usunąć z silnika ograniczniki korekcji współczynnika mocy Wyregulować ograniczniki korekcji współczynnika mocy po stronie zasilania i upewnić się, że zostały wytłumione 	
Prowadzenie kabli	<ul style="list-style-type: none"> Upewnić się, że okablowanie silnika i sterowania jest odseparowane, ekranowane lub poprowadzono je w trzech osobnych metalowych kanałach kablowych celem odizolowania zakłóceń na wysokich częstotliwościach 	
Okablowanie sterowania	<ul style="list-style-type: none"> Sprawdzić, czy przewody nie są uszkodzone i czy połączenia nie zostały poluzowane Upewnić się, że okablowanie sterowania jest odizolowane od okablowania silnika i zasilania w celu zapewnienia niewrażliwości na szumy W razie potrzeby sprawdzić, czy źródło napięcia sygnałów jest właściwe Zaleca się kabel ekranowany lub skrętkę dwużyłową. Sprawdzić, czy ekran jest odpowiednio zakończony 	
Odstęp dla obiegu chłodzenia	<ul style="list-style-type: none"> Zmierzyć odstęp w górnej i dolnej części w celu sprawdzenia, czy zapewnia on odpowiedni obieg powietrza chłodzenia; patrz <i>rozdział 3.3 Montaż</i> 	
Warunki otoczenia	<ul style="list-style-type: none"> Sprawdzić, czy zostały spełnione wymagania warunków otoczenia 	
Bezpieczniki i wyłączniki różnicowe	<ul style="list-style-type: none"> Sprawdzić, czy zastosowano właściwe bezpieczniki i wyłączniki Upewnić się, że bezpieczniki są solidnie zainstalowane i nadają się do pracy, a wszystkie wyłączniki są w położeniu otwartym 	
Uziemienie	<ul style="list-style-type: none"> Sprawdzić, czy połączenia z uziemioną masą są wystarczające, dobrze zaciśnięte i nieutlenione Kanały kablowe ani mocowania tylnego panelu do powierzchni metalowych nie są właściwym sposobem uziemienia 	
Przewody mocy wejściowej i wyjściowej	<ul style="list-style-type: none"> Sprawdzić, czy połączenia nie są obluzowane Upewnić się, że kable silnika i zasilania poprowadzono oddzielnymi kanałami kablowymi lub wykonano kablami ekranowanymi 	
Wnętrze panelu	<ul style="list-style-type: none"> Sprawdzić, czy wnętrze urządzenia nie jest zabrudzone ani zanieczyszczone metalowymi wiórami, wilgocią lub korozją Sprawdzić, czy urządzenie jest zamontowane na niepomalowanej, metalowej powierzchni 	
Przełączniki	<ul style="list-style-type: none"> Upewnić się, że wszystkie przełączniki i rozłączniki znajdują się we właściwym położeniu 	
Drgania	<ul style="list-style-type: none"> Sprawdzić, czy panel przytwierdzono na stałe lub użyto mocowań przeciwdrań Sprawdzić, czy urządzenie nie jest narażone na nadmierne drgania 	

Tabela 4.3 Wykaz czynności kontrolnych dla instalacji

⚠ UWAGA

POTENCJALNE ZAGROŻENIE W PRZYPADKU
WEWNĘTRZNEJ AWARII.

Istnieje ryzyko wystąpienia obrażeń ciała w przypadku
nieprawidłowego zamknięcia przetwornicy częstotliwości.

- Przed podłączeniem zasilania należy się
upewnić, że wszystkie pokrywy bezpieczeństwa
są zamknięte w taki sposób, aby nie istniało
niebezpieczeństwo ich przypadkowego
otwarcia.

5 Uruchomienie

5.1 Instrukcje bezpieczeństwa

Ogólne instrukcje bezpieczeństwa są zawarte w rozdział 2 Bezpieczeństwo.

OSTRZEŻENIE

WYSOKIE NAPIĘCIE

Po podłączeniu zasilania wejściowego AC w przetwornicy częstotliwości występuje wysokie napięcie. Wykonywanie instalacji, rozruchu i konserwacji przez osoby inne niż wykwalifikowany personel grozi śmiercią lub poważnymi obrażeniami.

- Instalacja, rozruch i konserwacja muszą być wykonywane wyłącznie przez wykwalifikowany personel.

Przed podłączeniem zasilania:

1. Zamknąć poprawnie pokrywę.
2. Sprawdzić, czy wszystkie dławiki kablowe są dobrze zamocowane.
3. Upewnić się, że zasilanie wejściowe do urządzenia jest WYŁĄCZONE i zabezpieczone przed włączeniem. Nie wolno odłączać zasilania wejściowego wyłącznie za pomocą rozłączników przetwornicy częstotliwości.
4. Upewnić się, że na zaciskach wejściowych L1 (91), L2 (92) i L3 (93) nie ma napięcia międzyfazowego oraz między fazą a uziemieniem.
5. Upewnić się, że na zaciskach wyjściowych 96 (U), 97(V) i 98 (W) nie ma napięcia międzyfazowego oraz między fazą a uziemieniem.
6. Potwierdzić ciągłość połączenia z silnikiem, mierząc wartości oporu na zaciskach U-V (96-97), V-W (97-98) i W-U (98-96).
7. Sprawdzić, czy uziemienie przetwornicy częstotliwości i silnika wykonano poprawnie.
8. Sprawdzić, czy na zaciskach przetwornicy częstotliwości nie ma luzów.
9. Sprawdzić, czy napięcie zasilania odpowiada napięciu przetwornicy częstotliwości i silnika.

5.2 Podłączanie zasilania

OSTRZEŻENIE

PRZYPADKOWY ROZRUCH

Gdy przetwornica częstotliwości jest podłączona do zasilania AC, silnik może w każdej chwili zostać uruchomiony, co wiąże się z ryzykiem śmierci lub poważnych obrażeń oraz ryzykiem uszkodzenia sprzętu lub mienia. Silnik może zostać uruchomiony za pomocą przełącznika zewnętrznego, polecenia przesłanego przez magistralę szeregową, sygnału wejściowego wartości zadanej z LCP lub poprzez usunięcie błędu.

- Jeśli wymaga tego bezpieczeństwo osobiste, należy zawsze odłączać przetwornicę częstotliwości od zasilania, aby zapobiec przypadkowemu rozruchowi.
- Przed programowaniem parametrów nacisnąć przycisk [Off] na LCP.
- Przetwornica częstotliwości, silnik oraz każdy napędzany sprzęt muszą być w stanie gotowości do pracy, gdy przetwornica częstotliwości jest podłączona do zasilania AC.

Włączyć zasilanie przetwornicy częstotliwości, wykonując następujące kroki:

1. Sprawdzić, czy asymetria napięcia wejściowego mieści się w zakresie 3%. W przeciwnym razie skorygować asymetrię napięcia wejściowego przed wykonaniem kolejnych czynności. Powtórzyć procedurę po korekcji napięcia.
2. Upewnić się, że okablowanie wyposażenia opcjonalnego odpowiada aplikacji instalacji.
3. Upewnić się, że wszystkie urządzenia operatora znajdują się w położeniu WYŁ. Drzwi paneli muszą być zamknięte lub musi być zainstalowana osłona.
4. Włączyć zasilanie urządzenia. NIE WŁĄCZAĆ jeszcze samej przetwornicy częstotliwości. W przypadku urządzeń wyposażonych w rozłącznik należy przesunąć go do położenia WŁ., aby włączyć zasilanie dla przetwornicy częstotliwości.

NOTYFIKACJA

Jeżeli linia statusu na dole ekranu LCP wyświetla **AUTOMATYCZNY ZDALNY WYBIEG SILNIKA** lub **Alarm 60 Blokada zewnętrzna**, oznacza to, że urządzenie jest gotowe do pracy, ale nie otrzymuje sygnału na przykład przez zacisk 27. Szczegółowe informacje znajdują się w rozdział 4.8.3 Włączanie pracy silnika (zacisk 27).

5.3 Obsługa lokalnego panelu sterowania

5.3.1 Lokalny panel sterowania

Lokalny panel sterowania (LCP) składa się z wyświetlacza i klawiatury umieszczonych z przodu urządzenia.

LCP ma kilka funkcji użytkownika:

- Uruchomienie, zatrzymanie i regulacja prędkości za pomocą sterowania lokalnego
- Wyświetlanie danych roboczych, statusu, ostrzeżeń i powiadomień
- Programowanie funkcji przetwornicy częstotliwości
- Wykonać ręczny reset przetwornicy częstotliwości po błędzie, jeżeli auto-reset jest nieaktywny

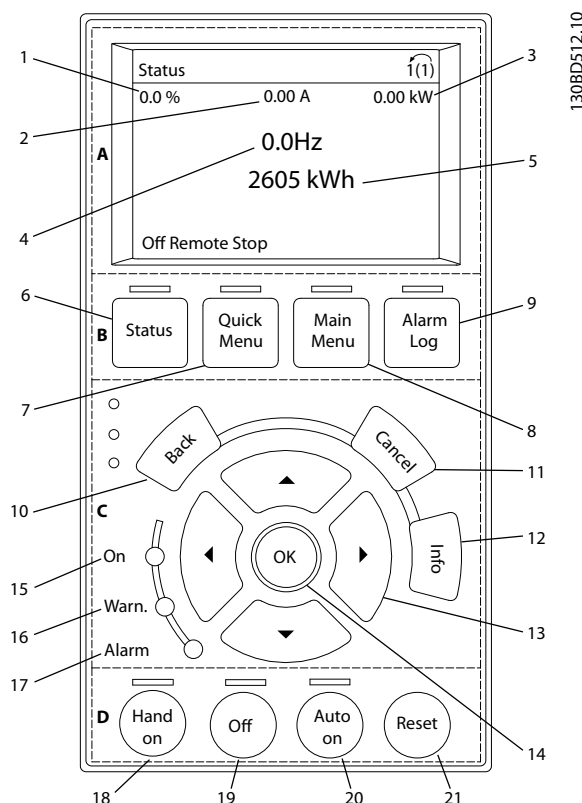
NOTYFIKACJA

Aby przeprowadzić uruchomienie przy użyciu komputera PC, należy zainstalować oprogramowanie Oprogramowanie konfiguracyjne MCT 10. Oprogramowanie to można pobrać (wersja podstawowa) lub zamówić (wersja zaawansowana, numer zamówieniowy 130B1000). Aby uzyskać dodatkowe informacje, patrz www.danfoss.com/BusinessAreas/DrivesSolutions/Software+MCT10/MCT10+Downloads.htm.

5.3.2 Układ LCP

LCP jest podzielony na cztery grupy funkcyjne (patrz *Ilustracja 5.1*).

- A. Obszar wyświetlacza
- B. Przyciski menu wyświetlacza
- C. Przyciski nawigacyjne i lampki sygnalizacyjne (diody LED)
- D. Przyciski funkcyjne i przycisk resetowania



Ilustracja 5.1 Lokalny panel sterowania (LCP)

A. Obszar wyświetlacza

Obszar wyświetlacza jest włączany, gdy przetwornica częstotliwości pobiera moc z napięcia zasilania, zacisku magistrali DC lub z zasilania zewnętrznego 24 V DC.

Informacje wyświetlane na panelu LCP można dostosować do aplikacji użytkownika. Opcje można wybrać w podręcznym menu Q3-13 *Ustawienia wyświetlacza*.

Element	Wyświetlacz	Numer parametru	Nastawa fabryczna
1	1.1	0-20	Wartość zadana %
2	1.2	0-21	Prąd silnika
3	1.3	0-22	Moc [kW]
4	2	0-23	Częstotliwość
5	3	0-24	Licznik kWh

Tabela 5.1 Legenda do *Ilustracja 5.1*, obszar wyświetlacza

B. Przyciski menu wyświetlacza

Przyciski menu umożliwiają dostęp do menu konfiguracji parametrów, przeglądanie trybów wyświetlania statusu podczas normalnej pracy oraz podgląd danych dziennika błędów.

Element	Przycisk	Funkcja
6	Status	Wyświetla informacje o pracy.
7	Quick Menu	Umożliwia dostęp do parametrów programowania potrzebnych do instrukcji konfiguracji wstępnej oraz wielu szczegółowych instrukcji aplikacji.
8	Main Menu	Umożliwia dostęp do wszystkich parametrów programowania.
9	Alarm Log	Wyświetla listę aktualnych ostrzeżeń, 10 ostatnich alarmów oraz dziennik konserwacji.

Tabela 5.2 Legenda do *Ilustracja 5.1*, przyciski menu wyświetlacza

C. Przyciski nawigacyjne i lampki sygnalizacyjne (diody LED)

Przyciski nawigacyjne służą do programowania funkcji i przesuwania kursora. Przyciski nawigacyjne służą także do sterowania prędkością podczas pracy w trybie lokalnym (ręcznym). W tym obszarze znajdują się również trzy lampki wskaźników statusu przetwornicy częstotliwości.

Element	Przycisk	Funkcja
10	Back	Służy do przechodzenia do poprzedniego kroku lub listy w strukturze menu.
11	Cancel	Służy do anulowania ostatniej zmiany lub polecenia, dopóki zawartość ekranu nie ulegnie zmianie.
12	Indo	Jego naciśnięcie wywołuje definicję wyświetlanej funkcji.
13	Przyciski nawigacyjne	Naciskając, można poruszać się po elementach menu.
14	OK	Naciskając, można uzyskać dostęp do grup parametrów lub zatwierdzić wybór.

Tabela 5.3 Legenda do *Ilustracja 5.1*, przyciski nawigacyjne

Element	Wskaźnik	Dioda	Funkcja
15	ON	Zielona	Dioda ON włącza się, kiedy przetwornica częstotliwości pobiera moc z napięcia zasilania, zacisku magistrali DC lub z zasilania zewnętrznego 24 V.
16	WARN	Żółta	Jeżeli wystąpią warunki powodujące wywołanie ostrzeżenia, zapali się żółta dioda WARN, a na wyświetlaczu pojawi się informacja tekstowa na temat problemu.
17	ALARM	Czerwona	W przypadku usterki czerwona dioda alarmu zaczyna pulsować, a urządzenie wyświetla informację tekstową o alarmie.

Tabela 5.4 Legenda do *Ilustracja 5.1*, lampki sygnalizacyjne (diody LED)

D. Przyciski funkcyjne i przycisk resetowania

Przyciski funkcyjne znajdują się u dołu LCP.

Element	Przycisk	Funkcja
18	Hand On	Powoduje rozruch przetwornicy częstotliwości w trybie sterowania lokalnego. <ul style="list-style-type: none"> Zewnętrzny sygnał zatrzymania, otrzymany na wejściu sterowania lub przez magistralę komunikacji szeregowej, unieważnia tryb lokalny ręczny
19	Off	Zatrzymuje silnik, ale nie odłącza przetwornicy częstotliwości od zasilania.
20	Auto On	Przełącza system w tryb pracy zdalnej. <ul style="list-style-type: none"> Reaguje na zewnętrzne polecenie startu przesłane przez zaciski sterowania lub magistralę komunikacji szeregowej
21	Reset	Służy do ręcznego resetowania przetwornicy częstotliwości po usunięciu błędu.

Tabela 5.5 Legenda do *Ilustracja 5.1*, przyciski funkcyjne i przycisk resetowania

NOTYFIKACJA

Kontrast wyświetlacza można wyregulować, naciskając przyciski [Status] i [▲/▼].

5.3.3 Ustawienia parametrów

Prawidłowe programowanie pod aplikacje często wymaga ustawienia funkcji w kilku powiązanych parametrach. Szczegółowe informacje dotyczące programowania zawiera rozdział 9.2 *Struktura menu parametrów*.

Dane programowe są zapisywane w wewnętrznej pamięci przetwornicy częstotliwości.

- Aby mieć kopię zapasową tych danych, można je załadować do pamięci LCP
- Aby pobrać dane do innej przetwornicy częstotliwości, należy podłączyć do niej LCP i pobrać zapisane ustawienia
- Przywrócenie nastaw fabrycznych nie zmienia danych zapisanych w pamięci LCP

5.3.4 Ładowanie danych do LCP i pobieranie danych z LCP

1. Przed załadowaniem lub pobraniem danych należy zatrzymać silnik, naciskając przycisk [Off].
2. Przejść do menu głównego *0-50 Kopiowanie LCP* i nacisnąć przycisk [OK].
3. Wybrać [1] *Wszystko do LCP*, aby załadować dane do LCP, lub [2] *Wszystko z LCP*, aby pobrać dane z LCP.
4. Nacisnąć przycisk [OK]. Proces ładowania lub pobierania jest przedstawiany w postaci paska postępu.
5. Nacisnąć [Hand On] lub [Auto On], aby przywrócić pracę w trybie normalnym.

5.3.5 Zmianie ustawień parametrów

Dostęp do parametrów w celu ich zmiany można uzyskać, naciskając przycisk [Quick Menu] lub [Main Menu]. Przycisk [Quick Menu] daje dostęp do ograniczonej liczby parametrów.

1. Nacisnąć przycisk [Quick Menu] lub [Main Menu] na panelu LCP.
2. Naciskać przyciski [▲] [▼], aby przeglądać grupy parametrów. Aby wybrać grupę parametrów, nacisnąć przycisk [OK].
3. Naciskać przyciski [▲] [▼], aby przeglądać parametry. Aby wybrać parametr, nacisnąć przycisk [OK].
4. Naciskać przyciski [▲] [▼], aby zmieniać wartość ustawienia parametru.

5. Naciskając przyciski [◀] [▶], przechodzić między cyframi, gdy parametr dziesiętny można edytować.
6. Nacisnąć przycisk [OK], aby zatwierdzić zmianę.
7. Nacisnąć dwukrotnie przycisk [Back], aby wejść do menu Status, lub raz nacisnąć przycisk [Main Menu], aby wejść do menu głównego.

Dostęp do parametrów w celu ich zmiany można uzyskać, naciskając przycisk [Quick Menu] lub [Main Menu]. Przycisk [Quick Menu] daje dostęp do ograniczonej liczby parametrów.

Wyświetlanie zmian

Podręczne menu Q5 — Wprowadzone zmiany wyświetla wszystkie parametry, których wartości zmieniono w stosunku do nastaw fabrycznych.

- Na liście znajdują się tylko parametry zmienione w bieżącej edycji konfiguracji.
- Nie znajdują się na niej parametry, które zostały zresetowane do wartości domyślnych.
- Komunikat *Puste* oznacza, że żaden parametr nie został zmieniony.

5.3.6 Przywracanie nastaw fabrycznych

NOTYFIKACJA

Przywrócenie nastaw fabrycznych wiąże się z ryzykiem utraty zaprogramowanych danych, danych silnika, lokalizacji i zapisów monitorowania. Aby utworzyć kopię zapasową tych danych, przed inicjalizacją należy załadować dane do panelu LCP.

Przywrócenie domyślnych ustawień parametrów przetwornicy częstotliwości wykonywane jest poprzez inicjalizację przetwornicy. Inicjalizację można wykonać przez *14-22 Tryb pracy* (zalecane) lub ręcznie.

- Inicjalizacja za pomocą *14-22 Tryb pracy* nie zmienia takich nastaw przetwornicy częstotliwości, jak godziny pracy, wybór komunikacji szeregowej, osobiste ustawienia menu, dziennik błędów, dziennik alarmów i innych funkcji monitorowania.
- Ręczna inicjalizacja powoduje skasowanie wszystkich danych silnika, zaprogramowanych danych, danych lokalizacji i monitorowania, przywracając urządzeniu nastawy fabryczne.

Procedura zalecanego inicjalizowania, poprzez 14-22 Tryb pracy

1. Nacisnąć dwukrotnie przycisk [Main Menu], aby wejść do parametrów.
2. Przewinąć ekran do 14-22 Tryb pracy, a następnie nacisnąć przycisk [OK].
3. Przewinąć ekran do pozycji *Inicjalizacja* i nacisnąć przycisk [OK].
4. Odłączyć zasilanie od urządzenia i poczekać, aż wyświetlacz się wyłączy.
5. Włączyć zasilanie urządzenia.

Podczas rozruchu przywracane są fabryczne nastawy parametrów. Może on trwać nieco dłużej niż zwykle.

6. Wyświetli się alarm 80.
7. Nacisnąć przycisk [Reset], aby powrócić do trybu pracy.

Procedura ręcznej inicjalizacji

1. Odłączyć zasilanie od urządzenia i poczekać, aż wyświetlacz się wyłączy.
2. Nacisnąć i przytrzymać jednocześnie przyciski [Status], [Main Menu] i [OK] podczas podłączania zasilania do urządzenia (przez około 5 sekund lub od usłyszenia trzasku i rozpoczęcia działania wentylatora).

Podczas rozruchu przywracane są fabryczne nastawy parametrów. Może on trwać nieco dłużej niż zwykle.

Ręczna inicjalizacja nie resetuje następujących informacji zapisanych w przetwornicy częstotliwości:

- 15-00 Godziny pracy
- 15-03 Załączenia zasilania
- 15-04 Przekroczenie temp.
- 15-05 Przepięcia w DC

5.4 Podstawowe programowanie**5.4.1 Uruchomienie przy użyciu funkcji SmartStart**

Kreator SmartStart umożliwia szybką konfigurację podstawowych parametrów silnika i aplikacji.

- Funkcja SmartStart jest uruchamiana automatycznie przy pierwszym włączeniu lub po inicjalizacji przetwornicy częstotliwości.
- Należy wykonywać instrukcje wyświetlane na ekranie, aby zakończyć uruchomienie przetwornicy częstotliwości. Funkcję SmartStart można zawsze uruchomić ponownie, wybierając podręczne menu Q4 — *SmartStart*.
- Informacje na temat uruchomienia bez kreatora SmartStart zawiera *rozdział 5.4.2 Uruchomienie przy użyciu menu głównego* lub *Przewodnik programowania*.

NOTYFIKACJA

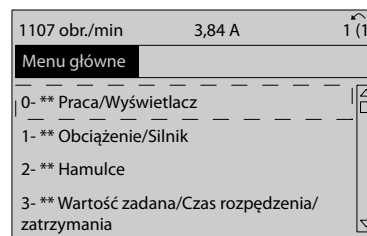
Dane silnika są wymagane do konfiguracji SmartStart. Wymagane dane są zazwyczaj dostępne na tabliczce znamionowej silnika.

5.4.2 Uruchomienie przy użyciu menu głównego

Zalecane ustawienia parametrów służą do rozruchu i testów kontrolnych. Ustawienia aplikacji mogą być inne od przedstawionych.

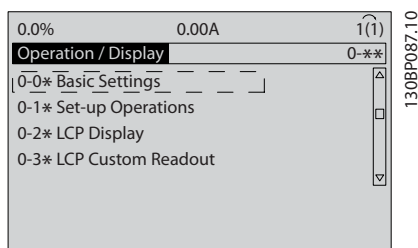
Dane należy wprowadzić po włączeniu zasilania, ale przed rozpoczęciem pracy przez przetwornicę.

1. Nacisnąć przycisk [Main Menu] na LCP.
2. Przyciskami nawigacyjnymi przejść do grupy parametrów 0-** *Praca/Wyświetlacz*, a następnie nacisnąć przycisk [OK].



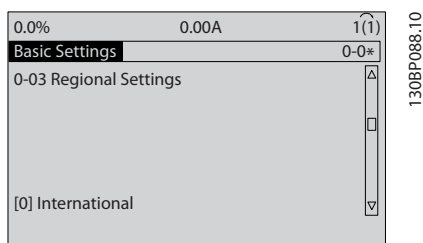
Ilustracja 5.2 Menu główne

- Naciskając przyciski nawigacyjne, przejść do grupy parametrów 0-0* *Ustawienia podst.* i nacisnąć przycisk [OK].



Ilustracja 5.3 Praca/Wyświetlacz

- Naciskając przyciski nawigacyjne, przejść do 0-03 *Ustawienia regionalne*, a następnie nacisnąć przycisk [OK].



Ilustracja 5.4 Ustawienia podstawowe

- Naciskając przyciski nawigacyjne, wybrać pozycję [0] *Międzynarodowy* lub [1] *Ameryka Północna* (zgodnie z lokalizacją), a następnie nacisnąć przycisk [OK]. (Zmienia to nastawy fabryczne pewnej liczby parametrów podstawowych).
- Nacisnąć przycisk [Main Menu] na LCP.
- Naciskając przyciski nawigacyjne, przejść do 0-01 *Język*.
- Wybrać język i nacisnąć przycisk [OK].
- Jeśli przewód zwierający znajduje się między zaciskami sterowania 12 i 27, zostawić nastawę fabryczną parametru 5-12 *Zacisk 27 - wej. cyfrowe*. W przeciwnym razie wybrać pozycję *Brak działania* w 5-12 *Zacisk 27 - wej. cyfrowe*.
- 3-02 *Minimalna wartość zadana*
- 3-03 *Maks. wartość zadana*
- 3-41 *Czas rozpędzania 1*
- 3-42 *Czas zatrzymania 1*
- 3-13 *Pochodzenie wart. Zadanej*. Powiązany z Hand/Auto* *Lokalny Zdalny*.

5.4.3 Konfiguracja silnika asynchronicznego

Wprowadzić dane silnika w parametrze 1-20 *Moc silnika [kW]* lub 1-21 *Moc silnika [HP]* do 1-25 *Znamionowa prędkość silnika*. Dane te znajdują się na tabliczce znamionowej silnika.

- 1-20 *Moc silnika [kW]* lub 1-21 *Moc silnika [HP]*
- 1-22 *Napięcie silnika*
- 1-23 *Częstotliwość silnika*
- 1-24 *Prąd silnika*
- 1-25 *Znamionowa prędkość silnika*

5.4.4 Ustawienia silnika PM w trybie VVC^{plus}

NOTYFIKACJA

Silników z magnesami trwałymi (PM) należy używać wyłącznie w wentylatorach i pompach.

Początkowe czynności związane z programowaniem

- Uruchomić silnik PM 1-10 *Budowa silnika*, wybrać [1] *PM, nie wysunięty SPM*.
- Ustawić 0-02 *Jednostka prędkości silnika* na [0] *obr./min*.

Programowanie danych silnika

Wybranie silnika PM w lokalizacji 1-10 *Budowa silnika* spowoduje uaktywnienie parametrów związanych z silnikiem PM w grupach parametrów 1-2* *Dane silnika*, 1-3* *Zaaw. dane siln.* i 1-4*.

Niezbędne dane można znaleźć na tabliczce znamionowej silnika oraz na karcie danych silnika.

Następujące parametry muszą zostać zaprogramowane we wskazanej kolejności

- 1-24 *Prąd silnika*
- 1-26 *Znamionowy, ciągły moment silnika*
- 1-25 *Znamionowa prędkość silnika*
- 1-39 *Bieguny silnika*
- 1-30 *Rezystancja stojana (Rs)*
Wprowadzić rezystancję uzwojenia stojana (Rs) linia-masa. Jeśli dostępne są tylko dane linia-linia, należy podzielić wartość przez 2, aby uzyskać wartość linia-masa (punkt początkowy).

6. *1-37 indukcyjność po osi d (Ld)*
Wprowadzić indukcyjność linia-masa w osi silnika PM.
Jeśli dostępne są tylko dane linia-linia, należy podzielić wartość przez 2, aby uzyskać wartość linia-masa (punkt początkowy).
7. *1-40 Powrót EMF przy 1000 obr./min.*
Wprowadzić wartość indukowanej siły elektromotorycznej (EMF) linia-linia silnika PM przy 1000 obr./min prędkości mechanicznej (wartość RMS). Indukowana siła elektromotoryczna (EMF) jest napięciem wytwarzanym przez silnik PM, gdy nie podłączono do niego przetwornicy częstotliwości i jego wał jest obracany siłą zewnętrzną. Indukowana siła elektromotoryczna (EMF) jest zwykle określana w odniesieniu do znamionowej prędkości obrotowej silnika lub prędkości 1000 obr./min mierzonej między dwiema liniami. Jeśli wartość nie jest dostępna dla prędkości obrotowej silnika 1000 obr./min, należy obliczyć prawidłową wartość w następujący sposób: Jeśli na przykład indukowana siła elektromotoryczna (EMF) wynosi 320 V przy 1800 obr./min, można ją obliczyć dla 1000 obr./min w następujący sposób: Indukowana siła elektromotoryczna (EMF) = (napięcie/prędkość obrotowa)*1000 = (320/1800)*1000 = 178. Zostanie uzyskana wartość, którą należy zaprogramować dla *1-40 Powrót EMF przy 1000 obr./min.*

Test pracy silnika

- Uruchomić silnik przy niskiej prędkości obrotowej (100–200 obr./min). Jeśli silnik nie działa, sprawdzić instalację, ogólne zaprogramowane dane i dane silnika.
- Sprawdzić, czy funkcja przy starcie w trybie *1-70 PM Start Mode* spełnia wymogi zastosowania.

Wykrywanie wirnika

Ta funkcja jest zalecana w sytuacjach, gdy silnik jest uruchamiany ze stanu spoczynku, na przykład w przypadku pomp lub przenośników. W przypadku niektórych silników słychać dźwięk po wysłaniu impulsu. Nie powoduje to uszkodzenia silnika.

Parkowanie

Ta funkcja jest zalecana w sytuacji, gdy silnik obraca się z małą prędkością, na przykład w przypadku wentylatorów. Ustawienia *2-06 Parking Current* i *2-07 Parking Time* można dostosować. W przypadku aplikacji o dużej bezwładności należy zwiększyć nastawy fabryczne tych parametrów.

Uruchomić silnik przy znamionowej prędkości. Jeśli aplikacja nie działa prawidłowo, sprawdzić ustawienia silnika PM w trybie VVC^{plus}. Zalecenia dotyczące różnych aplikacji są dostępne w *Tabela 5.6*.

Aplikacja	Ustawienia
Aplikacje o małej bezwładności $I_{\text{obciążenie}}/I_{\text{silnik}} < 5$	Zwiększyć wartość <i>1-17 Stała czasowa filtra napięcia</i> o współczynnik od 5 do 10 Zmniejszyć wartość <i>1-14 Wzmocnienie tłumienia</i> Zmniejszyć wartość <i>1-66 Prąd minimalny przy niskiej prędk.</i> (<100%)
Aplikacje o małej bezwładności $50 > I_{\text{obciążenie}}/I_{\text{silnik}} > 5$	Zachować obliczone wartości
Aplikacje o dużej bezwładności $I_{\text{obciążenie}}/I_{\text{silnik}} > 50$	Zwiększyć wartości <i>1-14 Wzmocnienie tłumienia</i> , <i>1-15 Low Speed Filter Time Const.</i> i <i>1-16 High Speed Filter Time Const.</i>
Duże obciążenie przy niskiej prędkości (<30% (prędkość znamionowa))	Zwiększyć wartość <i>1-17 Stała czasowa filtra napięcia</i> Zwiększyć wartość <i>1-66 Prąd minimalny przy niskiej prędk.</i> (>100% przez dłuższy czas może doprowadzić do przegrzania silnika).

Tabela 5.6 Zalecenia dotyczące różnych aplikacji

Jeśli silnik zacznie drgać przy pewnej prędkości, należy zwiększyć wartość *1-14 Wzmocnienie tłumienia*. Należy zwiększać ją stopniowo. W zależności od silnika optymalna wartość tego parametru może być o 10% lub 100% wyższa niż wartość domyślna.

Moment rozruchowy można dostosować w *1-66 Prąd minimalny przy niskiej prędk.* Wartość 100% to znamionowy moment rozruchowy.

5.4.5 Automatyczna optymalizacja energii (AEO)

NOTYFIKACJA

AEO nie dotyczy silników z magnesami trwałymi.

Automatyczna optymalizacja energii (AEO) to procedura minimalizująca napięcie dostarczane do silnika, co zmniejsza zużycie energii, wydzielane ciepło i hałas.

Aby aktywować AEO, należy ustawić parametr *1-03 Charakterystyka momentu obrotowego* na [2] *Automatyczna optymalizacja energii CT* lub [3] *Automatyczna optymalizacja energii VT*.

5.4.6 Automatyczne dopasowanie silnika (AMA)

NOTYFIKACJA

AMA nie dotyczy silników PM.

Automatyczne dopasowanie silnika (AMA) jest procedurą optymalizującą zgodność między przetwornicą częstotliwości i silnikiem.

- Przetwornica częstotliwości tworzy matematyczny model silnika służący do sterowania wyjściowym prądem silnika. Procedura sprawdza też równowagę faz wejścia zasilania i porównuje parametry silnika z danymi wprowadzonymi za pomocą parametrów od 1-20 do 1-25.
- Podczas wykonywania procedury AMA wał silnika nie obraca się. Ta procedura nie powoduje też uszkodzeń silnika.
- Niektóre typy silników nie mogą przejść pełnej wersji testu. W takim przypadku należy wybrać [2] *Aktywna ogr. AMA*.
- Jeżeli do silnika podłączono filtr wyjścia, wybrać *Aktywna ogr. AMA*.
- Jeśli wystąpią ostrzeżenia lub alarmy, patrz rozdział 7.4 *Lista ostrzeżeń i alarmów*.
- Najlepsze wyniki uzyskuje się, przeprowadzając powyższą procedurę na zimnym silniku.

Aby uruchomić AMA (automatyczne dopasowanie silnika)

1. Nacisnąć przycisk [Main Menu], aby przejść do parametrów.
2. Przejść do grupy parametrów 1-** *Obciążenie i silnik* i nacisnąć przycisk [OK].
3. Przejść do grupy parametrów 1-2* *Dane silnika* i nacisnąć przycisk [OK].
4. Przewinąć ekran do 1-29 *Auto. dopasowanie do silnika (AMA)*, a następnie nacisnąć przycisk [OK].
5. Wybrać [1] *Aktywna pełna AMA* i nacisnąć przycisk [OK].
6. Postępować zgodnie z instrukcjami na ekranie.
7. Test zostanie wykonany automatycznie, ze wskazaniem jego ukończenia.

5.5 Sprawdzanie obrotów silnika

NOTYFIKACJA

Istnieje ryzyko uszkodzenia pomp/sprężarek spowodowane przez silnik obracający się w złym kierunku. Przed uruchomieniem przetwornicy częstotliwości należy sprawdzić kierunek obrotów silnika.

Silnik będzie pracował przez krótki czas z częstotliwością 5 Hz lub minimalną wartością częstotliwości ustawioną w 4-12 *Ogranicz. nis. prędk. silnika [Hz]*.

1. Nacisnąć przycisk [Main Menu].
2. Przewinąć ekran do 1-28 *Kontrola obrotów silnika*, a następnie nacisnąć przycisk [OK].
3. Przewinąć do pozycji [1] *Załączona*.

Na wyświetlaczu pojawi się tekst: *Uwaga! Silnik może obracać się w złym kierunku*.

4. Nacisnąć przycisk [OK].
5. Postępować zgodnie z instrukcjami wyświetlanymi na ekranie.

NOTYFIKACJA

W celu zmiany kierunku obrotów silnika należy odłączyć zasilanie od przetwornicy częstotliwości i poczekać na wyładowanie mocy. Należy odwrócić kolejność połączeń na dowolnych dwóch z trzech przewodów silnika na przyłączy silnika lub przetwornicy częstotliwości.

5.6 Test sterowania lokalnego

1. Nacisnąć przycisk [Hand On], aby wprowadzić polecenie lokalnego startu do przetwornicy częstotliwości.
2. Przyspieszyć przetwornicę częstotliwości do pełnej prędkości, naciskając przycisk [▲]. Przesunięcie kursora na lewo od punktu dziesiątego umożliwi szybszą zmianę wprowadzanych danych.
3. Sprawdzić, czy występują problemy z przyspieszaniem.
4. Nacisnąć przycisk [Off]. Sprawdzić, czy występują problemy ze zwalnianiem.

W przypadku problemów z przyspieszeniem lub zwalnianiem patrz rozdział 7.5 *Wykrywanie i usuwanie usterek*. Informacje o resetowaniu przetwornicy częstotliwości po wyłączeniu awaryjnym znajdują się w rozdział 7.4 *Lista ostrzeżeń i alarmów* i rozdział 7.4 *Lista ostrzeżeń i alarmów*.

5.7 Rozruch systemu

Wykonanie procedury opisanej w tym punkcie wymaga zaprogramowania przewodów i aplikacji przez użytkownika. Wykonanie poniższej procedury zaleca się po konfiguracji aplikacji.

1. Nacisnąć przycisk [Auto On].
2. Wprowadzić zewnętrzne polecenie pracy.
3. Nastawić wartość zadaną prędkości w zakresie prędkości.
4. Usunąć zewnętrzne polecenie pracy.
5. Sprawdzić poziomy dźwięku i drgań silnika, aby upewnić się, że system działa prawidłowo.

Jeśli wystąpią ostrzeżenia lub alarmy, patrz lub *rozdział 7.4 Lista ostrzeżeń i alarmów*.

6 Przykłady konfiguracji aplikacji

Przykłady w niniejszym punkcie opisują skrótowo przykłady typowych aplikacji.

- Ustawienia parametrów są regionalnymi wartościami domyślnymi, chyba że wskazano inaczej (wybrano w 0-03 Ustawienia regionalne).
- Parametry powiązane z zaciskami i ich ustawieniami przedstawiono obok ilustracji.
- Jeżeli wymaga się ustawień przełączania zacisków analogowych A53 lub A54, są one wskazane.

NOTYFIKACJA

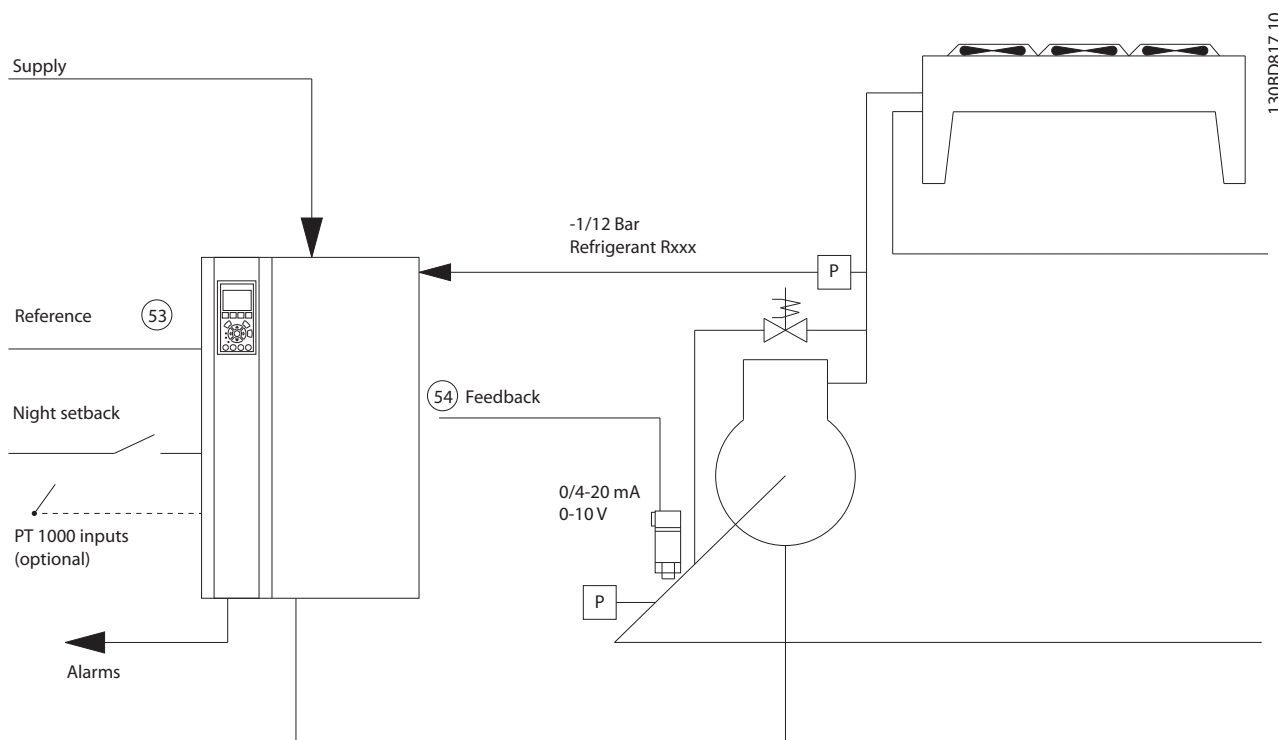
Gdy używana jest opcjonalna funkcja bezpiecznego wyłączenia momentu, przetwornice częstotliwości pracujące z domyślnym programowaniem fabrycznym mogą wymagać założenia przewodu zwierającego na zaciskach 12 (lub 13) i 37.

6

6.1 Przykłady aplikacji

6.1.1 Sprężarka

Kreator SMartStart przeprowadza użytkownika przez proces konfiguracji sprężarki chłodzącej, wyświetlając monity o wprowadzenie danych dotyczących sprężarki i systemu chłodniczego, na których przetwornica częstotliwości będzie pracować. Wszystkie terminy i jednostki używane w kreatorze SmartStart opisują typowe rodzaje chłodzenia, dzięki czemu konfiguracja jest wykonywana w 10–15 prostych krokach za pomocą dwóch przycisków na LCP.



Ilustracja 6.1 Standardowy rysunek „sprężarka ze sterowaniem wewnętrznym”

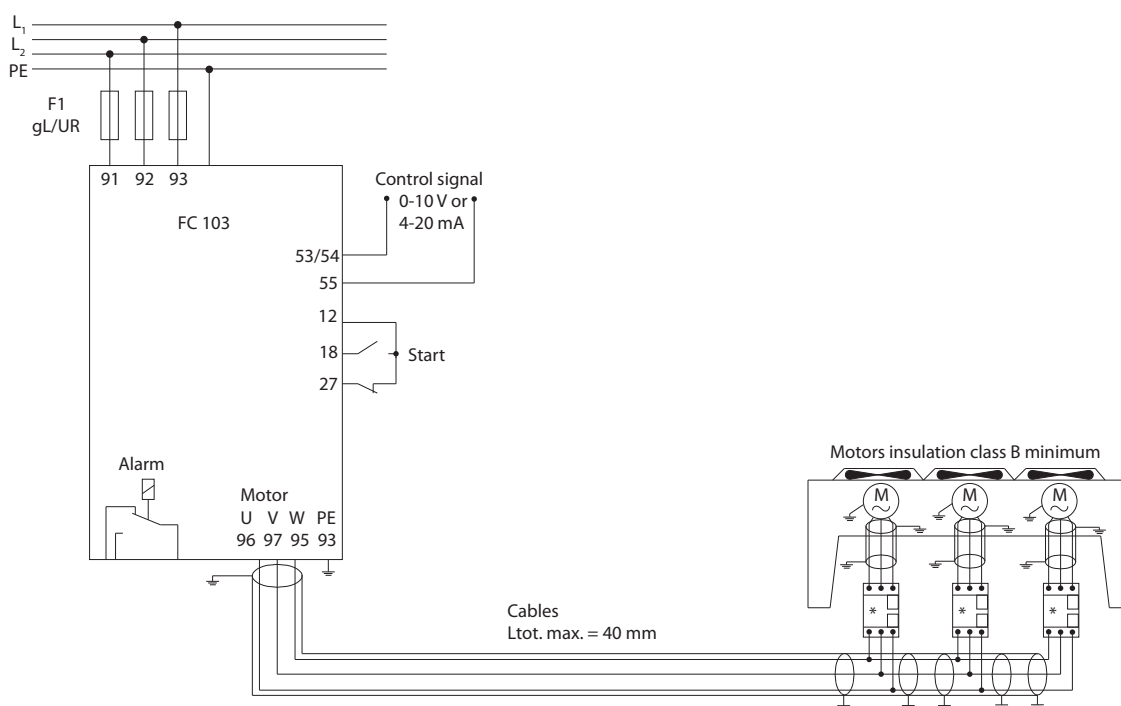
Informacje wprowadzane w kreatorze SmartStart:

- Zawór obejścia
- Czas recyklicacji (od startu do startu)
- Min. Hz
- Maks. Hz
- Wartość zadana
- Załączanie/odłączanie
- 400/230 V AC
- Ampery
- obr./min

6

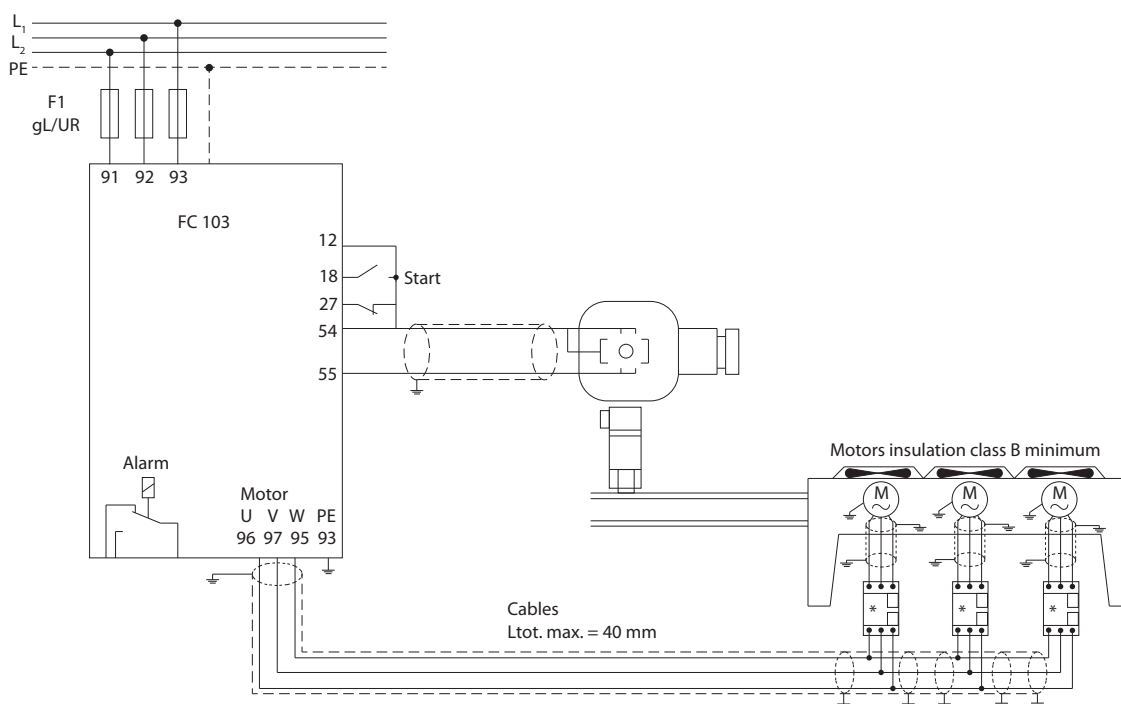
6.1.2 Jeden albo wiele wentylatorów lub pomp

Kreator SmartStart przeprowadza użytkownika przez proces konfigurowania wentylatora lub pompy skraplacza chłodniczego. Należy wprowadzić dane o skraplaczu lub pompie i systemie chłodniczym, na których przetwornica częstotliwości będzie pracować. Wszystkie terminy i moduły używane w kreatorze SmartStart opisują typowe rodzaje chłodzenia, dzięki czemu konfiguracja jest wykonywana w 10–15 prostych krokach za pomocą dwóch przycisków na LCP.



130BD824.10

Ilustracja 6.2 Regulacja prędkości za pomocą analogowego sygnału wartości zadanej (pętla otwarta) — pojedynczy wentylator lub pompa/wiele wentylatorów lub pomp połączonych równolegle



1308D823.10

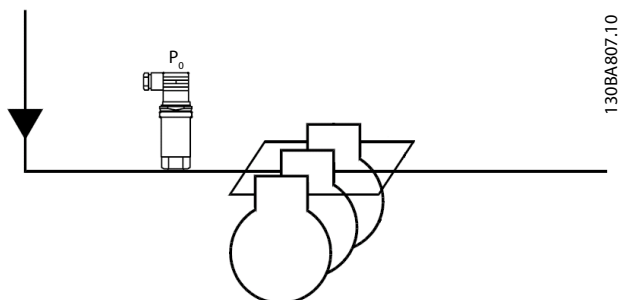
6

Ilustracja 6.3 Sterowanie ciśnieniem w pętli zamkniętej — System niezależny — Pojedynczy wentylator lub pompa/wiele wentylatorów i pomp połączonych równoległe

Zalecane typy kabli silnika to:

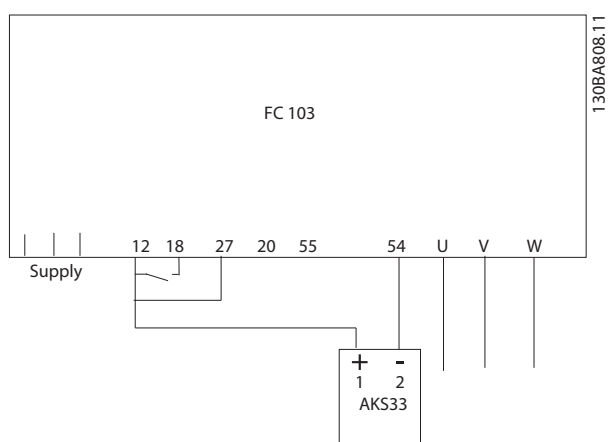
- LIYCY
- Lapp Oelflex 100CY 450/750 V
- Lapp Oelflex 110CY 600/1000 V
- Lapp Oelflex SERVO 2YSLCY-J9
- Lapp Oelflex SERVO 2YSLCYK-J9
- HELU TOPFLEX-EWV-2YSLCY-J
- HELU TOPFLEX-EWV-UV 2YSLCYK-J
- HELU TOPFLEX-EWV-3PLUS 2YSLCY-J
- HELU TOPFLEX-EWV-UV-3PLUS 2YSLCYK-J
- Faber Kabel EWV-Motorleitung 2YSL(St)Cyv
- nexans MOTIONLINE RHEYFLEX-EWV 2XSLSTCY-J

6.1.3 Zespół sprężarki



Ilustracja 6.4 P_0 Przekaznik ciśnienia

6



Ilustracja 6.5 Sposób podłączania urządzeń FC 103 i AKS33 dla aplikacji z pętlą zamkniętą

NOTYFIKACJA

Aby określić, które parametry są istotne, należy uruchomić kreatora SmartStart.

7 Konserwacja, diagnostyka oraz wykrywanie i usuwanie usterek

Ten rozdział zawiera wskazówki dotyczące konserwacji i serwisowania, informacje dotyczące komunikatów statusu, ostrzeżeń i alarmów oraz podstawowe informacje o wykrywaniu i usuwaniu usterek.

7.1 Konserwacja i serwisowanie

W przypadku normalnych warunków pracy i profili obciążenia przetwornica częstotliwości nie wymaga konserwacji przez cały okres jej eksploatacji. Przetwornice częstotliwości wymagają kontroli stanu w określonych, regularnych odstępach czasu, zależnych od warunków pracy. Służy to zapobieganiu usterek, zagrożeniom i uszkodzeniom. Części zużyte i uszkodzone należy wymieniać na oryginalne części zamienne. Serwis i pomoc techniczna, patrz www.danfoss.com/contact/sales_and_services/.

OSTRZEŻENIE

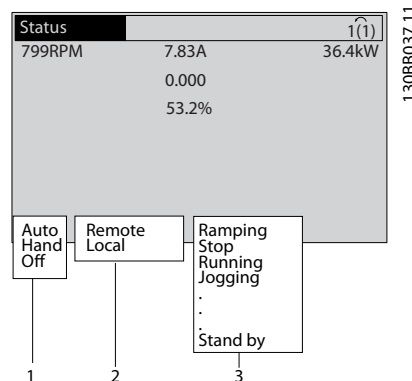
WYSOKIE NAPIĘCIE

Po podłączeniu zasilania wejściowego AC w przetwornicy częstotliwości występuje wysokie napięcie. Wykonywanie instalacji, rozruchu i konserwacji przez osoby inne niż wykwalifikowany personel grozi śmiercią lub poważnymi obrażeniami.

- Instalacja, rozruch i konserwacja muszą być wykonywane wyłącznie przez wykwalifikowany personel.

7.2 Komunikaty statusu

Jeśli przetwornica częstotliwości jest w trybie statusu, komunikaty o statusie są generowane automatycznie przez przetwornicę i pokazywane w dolnym wierszu wyświetlacza (patrz *Ilustracja 7.1*).



1	Tryb pracy (patrz <i>Tabela 7.1</i>)
2	Miejsce wartości zadanej (patrz <i>Tabela 7.2</i>)
3	Status pracy (patrz <i>Tabela 7.3</i>)

Ilustracja 7.1 Wyświetlanie statusu

Tabele od *Tabela 7.1* do *Tabela 7.3* zawierają opisy wyświetlanych komunikatów statusu.

Off	Przetwornica częstotliwości nie odpowiada na żaden sygnał sterujący aż do chwili naciśnięcia przycisku [Auto On] lub [Hand On].
Auto On	Przetwornica częstotliwości jest sterowana z zacisków sterowania i/lub magistrali komunikacji szeregowej.
	Przetwornica częstotliwości jest sterowana przyciskami nawigacyjnymi na LCP. Polecenia zatrzymania, resetowanie alarmu, zmiana kierunku obrotów, hamowanie DC i inne sygnały przesyłane przez zaciski sterowania powodują unieważnienie sterowania lokalnego.

Tabela 7.1 Tryb pracy

Zdalna	Wartość zadana prędkości pochodzi z sygnałów zewnętrznych, portu komunikacji szeregowej lub wewnętrznych programowanych wartości zadanych.
Lokalna	Przetwornica częstotliwości korzysta ze sterowania [Hand On] lub wartości zadanych pochodzących z LCP.

Tabela 7.2 Pochodzenie wart. zadanej

Hamulec AC	Wybrano hamulec AC w 2-10 <i>Funkcja hamowania</i> . Hamulec AC powoduje nadmierne namagnetyzowanie silnika w celu wykonania kontrolowanego zwolnienia.
AMA zak. OK	AMA (automatyczne dopasowanie silnika) wykonano pomyślnie.
AMA gotow.	AMA (automatyczne dopasowanie silnika) jest gotowe do wykonania. Naciśnąć przycisk [Hand on], aby uruchomić.
AMA praca	Proces AMA (automatycznego dopasowania silnika) trwa.
Wybieg silnika	<ul style="list-style-type: none"> • Odwrotny wybieg silnika wybrano jako funkcję wejścia cyfrowego (grupa parametrów 5-1* <i>Wejścia cyfrowe</i>). Odpowiadający jej zacisk nie jest podłączony. • Wybieg silnika włączony przez port komunikacji szeregowej.
Kontr. proc.zwal.	Kontrolowane zatrzymanie wybrano w 14-10 <i>Awaria zasilania</i> . <ul style="list-style-type: none"> • Napięcie zasilania jest poniżej wartości ustawionej w 14-11 <i>Napięcie zasilania przy awarii zasilania</i> podczas awarii zasilania. • Przetwornica częstotliwości zatrzymuje silnik poprzez kontrolowane zatrzymanie.
Duży prąd	Prąd wyjściowy przetwornicy częstotliwości przekracza ograniczenie ustawione w 4-51 <i>Ostrzeżenie o dużym prądzie</i> .
Niski prąd	Prąd wyjściowy przetwornicy częstotliwości jest poniżej ograniczenia ustawionego w 4-52 <i>Ostrzeżenie o małej prędkości</i> .
Trzymanie DC	W 1-80 <i>Funkcja przy stopie</i> wybrano trzymanie stałoprądowe i aktywowano polecenie zatrzymania. Silnik jest utrzymywany przez prąd DC ustawiony w 2-00 <i>Prąd trzymania/ podgrzania DC</i> .

Stop DC	Silnik jest utrzymywany prądem DC (2-01 <i>Prąd hamulca DC</i>) przez określony czas (2-02 <i>Czas hamowania DC</i>). <ul style="list-style-type: none"> • Hamowanie DC zostało włączone w 2-03 <i>Prąd.dla zatącz.hamow.DC[obr./min]</i> i aktywowano polecenie zatrzymania. • Hamowanie DC (odwrotne) wybrano jako funkcję wejścia cyfrowego (grupa parametrów 5-1* <i>Wejścia cyfrowe</i>). Odpowiadający jej zacisk jest aktywny. • Hamowanie DC zostało włączone przez port komunikacji szeregowej.
Wysokie sprzężenie zwrotne	Suma wszystkich włączonych sprzężeń zwrotnych przekracza ograniczenie ustawione w 4-57 <i>Ostrzeżenie o wys.spręż.zwr.</i>
Sp. zw. nis.	Suma wszystkich włączonych sprzężeń zwrotnych jest poniżej ograniczenia ustawionego w 4-56 <i>Ostrzeżenie o niskim sprzęż.zwr.</i>
Zatr. wyj.	Zdalna wartość zadana jest aktywna, co utrzymuje obecną prędkość. <ul style="list-style-type: none"> • Zatrzaśnięcie wyjścia wybrano jako funkcję wejścia cyfrowego (grupa parametrów 5-1* <i>Wejścia cyfrowe</i>). Odpowiadający jej zacisk jest aktywny. Regulacja prędkości jest możliwa wyłącznie dzięki zaciskom zaprogramowanym na funkcje zwiększania prędkości i zmniejszania prędkości. • Utrzymanie rozpędzania/zatrzymania zostało włączone przez port komunikacji szeregowej.
Żądanie zatrzaśnięcia	Wydane zostało polecenie zatrzaśnięcia wyjścia, lecz silnik będzie zatrzymany do momentu otrzymania sygnału pozwolenia na pracę.
Zatr. w zad	<i>Zatrzaśnięcie wartości zadanej</i> wybrano jako funkcję wejścia cyfrowego (grupa parametrów 5-1* <i>Wejścia cyfrowe</i>). Odpowiadający jej zacisk jest aktywny. Przetwornica częstotliwości zapisuje rzeczywistą wartość zadaną. Zmiana wartości zadanej jest możliwa wyłącznie dzięki zaciskom zaprogramowanym na funkcje zwiększania prędkości i zmniejszania prędkości.
Żądanie Jog	Wydane zostało polecenie pracy manewrowej, lecz silnik pozostanie zatrzymany do momentu otrzymania z wejścia cyfrowego sygnału pozwolenia na pracę.

Jog	<p>Silnik pracuje według programu wprowadzonego do 3-19 <i>Prędkość przy pracy przer. [RPM]</i>.</p> <ul style="list-style-type: none"> Pracę manewrową wybrano jako funkcję wejścia cyfrowego (grupa parametrów 5-1* <i>Wejścia cyfrowe</i>). Odpowiadający jej zacisk (np. zacisk 29) jest aktywny. Funkcja pracy manewrowej została włączona przez port komunikacji szeregowej. Funkcja pracy manewrowej została wybrana w reakcji na funkcję monitorowania (np. Brak sygnału). Funkcja monitorowania jest aktywna.
Spr silnika	<p>W 1-80 <i>Funkcja przy stopie</i> wybrano <i>Sprawdzenie silnika</i>. Włączono polecenie zatrzymania. Aby upewnić się, czy przetwornica częstotliwości i silnik są połączone ze sobą, do silnika przykładany jest prąd testowy ciągły.</p>
Kon prz ob DC	<p><i>Kontrola przepięcia</i> została włączona w 2-17 <i>Kontrola przepięć, [2] Załączona</i>. Podłączony silnik podaje generowaną energię do przetwornicy częstotliwości. Kontrola przepięcia reguluje współczynnik V/Hz, aby pracował w trybie sterowanym i aby zapobiec wyłączeniu awaryjnemu przetwornicy częstotliwości.</p>
Wył ukł mocy	<p>(Tylko przetwornice częstotliwości z zainstalowanym zewnętrznym zasilaniem 24 V). Odcięto zasilanie przetwornicy częstotliwości, lecz karta sterująca jest zasilana z zewnętrznego źródła 24 V.</p>
Tryb zabez.	<p>Włączono tryb zabezpieczeń. Urządzenie wykryło status krytyczny (przetężenie lub przepięcie).</p> <ul style="list-style-type: none"> Częstotliwość przełączania została zmniejszona do 4 kHz, aby zapobiec wyłączeniu awaryjnemu. Jeżeli to możliwe, tryb ochrony zostaje wyłączony po ok. 10 sekundach. Tryb zabezpieczeń można ograniczyć w 14-26 <i>Opóź. wyłącz. przy błęd.</i>
Rozp./zatrz.	<p>Silnik rozpędza się/zwalnia dzięki aktywnemu rozpędzeniu/zwalnianiu. Nie osiągnięto wartości zadanej, wartości ograniczenia lub stanu spoczynku.</p>
Wart.zad.wys	<p>Suma wszystkich aktywnych wartości zadanych przekracza ograniczenie wartości zadanych ustawione w 4-55 <i>Ostrzeżenie wysoka wartość zadana</i>.</p>

Wart.zad.nis	<p>Suma wszystkich aktywnych wartości zadanych jest poniżej ograniczenia wartości zadanych ustawionego w 4-54 <i>Ostrzeżenie niska wartość zadana</i>.</p>
Pr z wart zad	<p>Przetwornica częstotliwości pracuje w zakresie wartości zadanych. Wartość sprzężenia zwrotnego odpowiada wartości zadanej.</p>
Żądanie przebiegu	<p>Wydano polecenie uruchomienia, lecz silnik pozostaje zatrzymany do momentu otrzymania z wejścia cyfrowego sygnału pozwolenia na pracę.</p>
Praca	<p>Silnik jest napędzany przez przetwornicę częstotliwości.</p>
Tryb uśpienia	<p>Włączono funkcję oszczędzania energii. Silnik jest wyłączony, ale w miarę potrzeb zostanie automatycznie włączony.</p>
Pręd. wys.	<p>Prędkość obrotowa silnika przekracza wartość ustawioną w 4-53 <i>Ostrzeżenie o dużej prędkości</i>.</p>
Pręd. nis.	<p>Prędkość obrotowa silnika jest poniżej wartości ustawionej w 4-52 <i>Ostrzeżenie o małej prędkości</i>.</p>
Gotowość	<p>W trybie Auto On przetwornica częstotliwości uruchamia silnik sygnałem startu z wyjścia cyfrowego lub poprzez port komunikacji szeregowej.</p>
Opóźn. startu	<p>W 1-71 <i>Opóźnienie startu</i> ustawiono opóźnienie startu. Włączono polecenie uruchomienia i silnik zostanie uruchomiony po upływie czasu opóźnienia startu.</p>
St. w prz/ws	<p>Start do przodu i start ze zmianą kierunku wybrano jako funkcje dla dwóch osobnych wejść cyfrowych (grupa parametrów 5-1* <i>Wejścia cyfrowe</i>). Silnik jest uruchamiany w normalnym lub przeciwnym kierunku, w zależności od tego, który zacisk zostanie aktywowany.</p>
Stop	<p>Przetwornica częstotliwości otrzymała polecenie zatrzymania z LCP, przez wejście cyfrowe lub poprzez port komunikacji szeregowej.</p>
Wył. samocz.	<p>Wystąpił alarm i silnik został zatrzymany. Po wyłączeniu alarmu przetwornicę częstotliwości można zresetować ręcznie za pomocą przycisku [Reset] lub zdalnie, poprzez zaciski sterowania lub port komunikacji szeregowej.</p>
Wył sam z bl	<p>Wystąpił alarm i silnik został zatrzymany. Po usunięciu przyczyny alarmu należy podać cykliczne zasilanie do przetwornicy częstotliwości. Przetwornicę częstotliwości można zresetować ręcznie za pomocą przycisku [Reset] lub zdalnie, poprzez zaciski sterowania lub port komunikacji szeregowej.</p>

Tabela 7.3 Status pracy

NOTYFIKACJA

W trybie auto/zdalnym przetwornica częstotliwości wymaga sterowania zewnętrznymi poleceniami, aby wykonywać swoje funkcje.

7.3 Typy ostrzeżeń i alarmów**Ostrzeżenia**

Ostrzeżenie jest wydawane przed wystąpieniem stanu alarmowego lub na skutek niezwykłych warunków pracy, mogących skutkować generowaniem alarmów przez przetwornicę częstotliwości. Ostrzeżenie jest samoistnie usuwane, jeżeli powyższy stan ustąpi.

Alarmy**Wył. samocz.**

Alarm zostaje wydany, gdy przetwornica częstotliwości ulega wyłączeniu awaryjnemu, tj. gdy zawiesza swoją pracę, aby zapobiec uszkodzeniom własnym lub systemu. Silnik wykonuje zatrzymanie z wybiegiem. Układy logiczne przetwornicy częstotliwości będą pracowały nadal i monitorowały status przetwornicy. Po usunięciu usterki można zresetować przetwornicę częstotliwości. Wtedy będzie gotowa do dalszej pracy.

Resetowanie przetwornicy częstotliwości po wyłączeniu awaryjnym/wyłączeniu awaryjnym z blokadą

Wyłączenie awaryjne można zresetować na każdy z 4 sposobów:

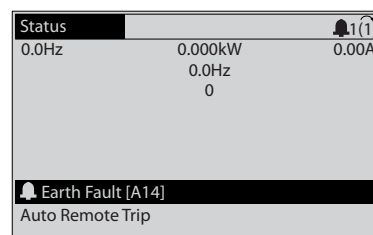
- Nacisnąć przycisk [Reset] na panelu LCP
- Przez cyfrowe polecenie wejściowe resetu
- Przez polecenie wejściowe resetu z portu komunikacji szeregowej
- Auto-Reset

Wył sam z bl

Włączenie i wyłączenie mocy wyjściowej. Silnik wykonuje zatrzymanie z wybiegiem. Przetwornica częstotliwości nadal monitoruje swój status. Należy odciąć zasilanie wejściowe od przetwornicy częstotliwości, usunąć przyczynę usterki, a następnie zresetować przetwornicę częstotliwości.

Wyświetlane ostrzeżenia i alarmy

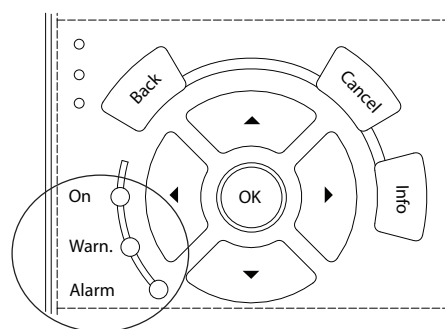
- Ostrzeżenie jest wyświetlane na LCP wraz z numerem.
- Alarm miga wraz z numerem alarmu.



130BP086.11

Ilustracja 7.2 Przykład ekranu alarmowego

Poza tekstem i numerem alarmu na LCP znajdują się także trzy lampki wskaźników statusu.



130BB467.11

	Dioda ostrzeżenia	Dioda alarmu
Ostrzeżenie	Wł.	Wył.
Alarm	Wył.	Wł. (pulsuje)
Wyłączenie z blokadą	Wł.	Wł. (pulsuje)

Ilustracja 7.3 Lampki wskaźników statusu

7.4 Lista ostrzeżeń i alarmów

Przedstawione poniżej informacje o ostrzeżeniach/alarmach określają stan ostrzeżenia/alarmu, sugerują prawdopodobną przyczynę wystąpienia stanu, a także określają procedurę zaradczą lub wykrywania i usuwania usterek.

OSTRZEŻENIE 1, Niskie napięcie 10 V

Napięcie karty sterującej z zacisku 50 jest poniżej 10 V. Należy usunąć część obciążenia z zacisku 50, gdyż zasilanie 10 V jest przeciążone. Maks. 15 mA lub minimum 590 Ω.

Ta sytuacja może być spowodowana zwarcieniem w przyłączonym potencjometrze lub nieprawidłowym okablowaniu potencjometru.

Wykrywanie i usuwanie usterek

- Usunąć okablowanie z zacisku 50. Jeżeli ostrzeżenie zniknie, problem leży w okablowaniu. Jeżeli ostrzeżenie nie zniknie, wymienić kartę sterującą.

OSTRZEŻENIE/ALARM 2, Błąd Live zero

To ostrzeżenie lub alarm będzie się pojawiać tylko wtedy, gdy zostanie zaprogramowane w 6-01 *Funkcja time-out Live zero*. Sygnał na jednym z wejść analogowych jest mniejszy niż 50% minimalnej wartości zaprogramowanej dla tego wejścia. Sytuacja ta może być spowodowana uszkodzonymi przewodami lub awarią urządzenia przesyłającego sygnał.

Wykrywanie i usuwanie usterek

- Sprawdzić połączenia wszystkich zacisków wejść analogowych. Zaciski karty sterującej 53 i 54 do sygnałów, zacisk 55 masa. Zaciski 11 i 12 MCB 101 do sygnałów, zacisk 10 masa. Zaciski 1, 3, 5 MCB 109 do sygnałów, zaciski 2, 4, 6 masa.
- Sprawdzić, czy sposób zaprogramowania przetwornicy częstotliwości i konfiguracja przełączników są odpowiednie dla sygnału typu analogowego.
- Wykonać sprawdzenie sygnału zacisku wejściowego.

OSTRZEŻENIE/ALARM 4, Utrata fazy zasilającej

Zanik fazy po stronie zasilania lub asymetria napięcia zasilania jest zbyt duża. Ten komunikat pojawia się również w przypadku błędu prostownika wejściowego w przetwornicy częstotliwości. Opcje są programowane w 14-12 *Funkcja przy niezrówn. zasilania*.

Wykrywanie i usuwanie usterek

- Należy sprawdzić napięcie zasilania i prąd zasilania przetwornicy częstotliwości.

OSTRZEŻENIE 5, Wysokie napięcie obwodu DC

Napięcie obwodu pośredniego (DC) przekroczyło ograniczenie ostrzeżenia o wysokim napięciu. Ograniczenie to zależy od wartości znamionowej napięcia przetwornicy częstotliwości. Urządzenie nadal jest aktywne.

OSTRZEŻENIE 6, Niskie napięcie obwodu DC

Napięcie obwodu pośredniego (DC) spadło poniżej ograniczenia ostrzeżenia o niskim napięciu. Ograniczenie to zależy od wartości znamionowej napięcia przetwornicy częstotliwości. Urządzenie nadal jest aktywne.

OSTRZEŻENIE/ALARM 7, Przepięcie DC

Jeśli napięcie obwodu pośredniego przekracza ograniczenie, po pewnym czasie przetwornica częstotliwości wyłączy się awaryjnie.

Wykrywanie i usuwanie usterek

- Podłączyć rezystor hamowania
- Wydłużyć czas rozpędzania/zatrzymania
- Zmienić typ profilu rozpędzania/zatrzymania
- Włączyć funkcje w 2-10 *Funkcja hamowania*
- Zwiększyć 14-26 *Opóź. wyłącz. przy błęd.*
- Jeżeli alarm/ostrzeżenie występuje w trakcie spadku mocy, należy użyć trybu „kinetic back-up” (14-10 *Awaria zasilania*)

OSTRZEŻENIE/ALARM 8, Napięcie DC poniżej dopuszczalnego

Jeśli napięcie obwodu DC spadnie poniżej ograniczenia zbyt niskiego napięcia, przetwornica częstotliwości sprawdza, czy podłączono zasilanie rezerwowe 24 V DC. Jeśli nie podłączono zasilania rezerwowego 24 V DC, przetwornica częstotliwości wyłączy się awaryjnie po ustalonym czasie. Opóźnienie to jest różne dla różnych wielkości urządzeń.

Wykrywanie i usuwanie usterek

- Sprawdzić, czy napięcie zasilania odpowiada napięciu przetwornicy częstotliwości.
- Wykonać sprawdzenie napięcia wejściowego.
- Wykonać sprawdzenie miękkiego ładowania.

OSTRZEŻENIE/ALARM 9, Przeciążenie inwertera

Przetwornica częstotliwości wyłączy się z powodu przeciążenia (zbyt duży prąd przez zbyt długi czas). Licznik elektronicznego zabezpieczenia termicznego inwertera wysła ostrzeżenie przy 98% i wyłączy przetwornicę awaryjnie przy 100%, wysyłając alarm. Przetwornica częstotliwości nie może zostać zresetowana, dopóki prąd nie spadnie poniżej 90%.

Błąd polega na tym, że przetwornica częstotliwości pracuje przeciążona o ponad 100% przez zbyt długi.

Wykrywanie i usuwanie usterek

- Porównać prąd wyjściowy podany na LCP z prądem znamionowym przetwornicy częstotliwości.
- Porównać prąd wyjściowy podany na LCP ze zmierzonym prądem silnika.
- Wyświetlić termiczne obciążenie przetwornicy częstotliwości na LCP i monitorować wartość. Podczas pracy powyżej wartości znamionowej prądu ciągłego przetwornicy częstotliwości licznik zwiększa wartość. Podczas pracy poniżej wartości znamionowej prądu ciągłego przetwornicy częstotliwości licznik zmniejsza wartość.

OSTRZEŻENIE/ALARM 10, Przekroczenie temperatury przy przeciążeniu silnika

Według systemu elektronicznej ochrony termicznej (ETR) silnik jest zbyt gorący. Wybrać, czy przetwornica częstotliwości ma wysyłać ostrzeżenie lub alarm, kiedy licznik osiągnie 100% w 1-90 *Zabezp. termiczne silnika*. Błąd ten występuje, gdy silnik pracuje zbyt długo przeciążony o więcej niż 100%.

Wykrywanie i usuwanie usterek

- Sprawdzić, czy silnik się nie przegrzewa.
- Sprawdzić, czy silnik nie jest przeciążony mechanicznie.
- Sprawdzić, czy w 1-24 *Prąd silnika* ustawiono właściwą wartość prądu silnika.
- Upewnić się, że dane silnika w parametrach 1-20 do 1-25 są odpowiednio ustawione.
- Jeżeli używany jest zewnętrzny wentylator, sprawdzić, czy wybrano 1-91 *Wentylator zewn. silnika*.
- Przeprowadzenie AMA w 1-29 *Auto. dopasowanie do silnika (AMA)* pozwoli dokładniej dobrać sterownik częstotliwości do silnika i zmniejszyć obciążenie termiczne.

OSTRZEŻENIE/ALARM 11, Nadmierna temperatura termistora silnika

Sprawdzić, czy termistor nie jest odłączony. Wybrać, czy przetwornica częstotliwości ma wysyłać ostrzeżenie lub alarm w 1-90 *Zabezp. termiczne silnika*.

Wykrywanie i usuwanie usterek

- Sprawdzić, czy silnik się nie przegrzewa.
- Sprawdzić, czy silnik nie jest przeciążony mechanicznie.
- Jeżeli używany jest zacisk 53 lub 54, sprawdzić, czy termistor jest poprawnie podłączony między zaciskiem 53 lub 54 (analogowe wejście napięcia) i zaciskiem 50 (zasilanie + 10 V). Sprawdzić również, czy przełącznik zacisku 53 lub 54 jest ustawiony na napięcie. Sprawdzić, czy 1-93 *Źródło termistor* wybiera zacisk 53 lub 54.
- Jeżeli używany jest zacisk 18 lub 19, sprawdzić, czy między zaciskiem 18 lub 19 (wejście cyfrowe, tylko PNP) i zaciskiem 50 został poprawnie podłączony termistor. Sprawdzić, czy 1-93 *Źródło termistor* wybiera zacisk od 12 do 18, 19, 32 lub 33.

OSTRZEŻENIE/ALARM 12, Ograniczenie momentu

Moment przekroczył wartość w 4-16 *Ogranicz momentu w trybie silnikow.* lub wartość w 4-17 *Ogranicz momentu w trybie generat.. 14-25 Opóźn. wył. samocz. przy ogr. mom.* może być użyta do dokonania zmiany ze stanu wyłącznie ostrzeżenia na ostrzeżenie, po którym następuje alarm.

Wykrywanie i usuwanie usterek

- Jeżeli ograniczenie momentu silnika jest przekraczane podczas rozpędzania, należy zwiększyć czas rozpędzania.
- Jeżeli ograniczenie momentu generatora jest przekraczane podczas zwalniania, należy zwiększyć czas zwalniania.
- Jeżeli ograniczenie momentu występuje podczas pracy, należy, w miarę możliwości, zwiększyć ograniczenie momentu. Należy jednak upewnić się, czy układ może pracować bezpiecznie z wyższym momentem.
- Sprawdzić, czy aplikacja nie pobiera nadmiernej ilości prądu na silniku.

OSTRZEŻENIE/ALARM 13, Przetężenie

Ograniczenie prądu szczytowego inwertera (ok. 200% prądu znamionowego) zostało przekroczone. Ostrzeżenie trwa ok. 1,5 s, po czym przetwornica częstotliwości wyłącza się, generując alarm. Ta awaria może być spowodowana przez obciążenie udarowe lub gwałtowne przyspieszenie przy obciążeniach o dużej bezwładności. Jeżeli przyspieszenie w trakcie rozpędzania jest duże, awaria może również nastąpić po trybie „kinetic back-up”. Jeśli zostanie wybrane rozszerzone sterowanie hamowaniem mechanicznym, wyłączenie awaryjne można zresetować z zewnątrz.

Wykrywanie i usuwanie usterek

- Odłączyć zasilanie i sprawdzić, czy można obrócić wał silnika.
- Sprawdzić, czy rozmiar silnika jest właściwy dla przetwornicy częstotliwości.
- Sprawdzić czy dane silnika są prawidłowe w parametrach od 1-20 do 1-25.

ALARM 14, Błąd uziemienia

Występuje prąd z faz wyjściowych do ziemi albo w kablu pomiędzy przetwornicą częstotliwości i silnikiem, albo w samym silniku.

Wykrywanie i usuwanie usterek

- Odłączyć zasilanie od przetwornicy częstotliwości i usunąć błąd doziemienia.
- Zmierzyć rezystancję uziemienia przewodów silnika i samego silnika megaomomierzem, aby sprawdzić błędy doziemienia w silniku.

ALARM 15, Niekompatybilny sprzęt

Zamontowana opcja nie jest obsługiwana przez sprzęt lub oprogramowanie obecnego pulpitu sterowniczego.

Zapisać wartości poniższych parametrów i skontaktować się z Danfoss:

- 15-40 Typ FC
- 15-41 Sekcja mocy
- 15-42 Napięcie
- 15-43 Wersja oprogramowania
- 15-45 Aktualny kod specyfikacji typu
- 15-49 Karta sterująca ID SW
- 15-50 Karta mocy ID SW
- 15-60 Opcja zamontowany
- 15-61 Opcja wersja oprogramowania (dla każdego gniazda opcji)

ALARM 16, Zwarcie

Zwarcie w silniku lub w jego kablach.

Odłączyć zasilanie od przetwornicy częstotliwości i usunąć zwarcie.

OSTRZEŻENIE/ALARM 17, Przekroczenie limitu czasu słowa sterującego

Występuje brak transmisji do przetwornicy częstotliwości. Ostrzeżenie będzie aktywne pod warunkiem, że 8-04 Funkcja time-out słowa sterującego NIE ZOSTAŁ ustawiony na [0] Wyłączone.

Jeśli 8-04 Funkcja time-out słowa sterującego jest ustawiony na [5] Stop i wył samocz, pojawi się ostrzeżenie i przetwornica częstotliwości zacznie zwalniać aż do wyłączenia, generując alarm.

Wykrywanie i usuwanie usterek

- Sprawdzić połączenia kabla komunikacji szeregowej.
- Zwiększyć 8-03 Czas time-out słowa steruj.
- Sprawdzić działanie sprzętu komunikacyjnego.
- Sprawdzić poprawność instalacji względem wymogów EMC.

ALARM 18, Uruchomienie nie powiodło się

Prędkość nie mogła przekroczyć 1-77 Prędk. rozr. maks. sprzęż. [obr./min] podczas uruchamiania w dozwolonym czasie. (Ustawiane w 1-79 Maks. czas rozruchu kompr. do wył. awar.). Może być to spowodowane przez zablokowany silnik.

OSTRZEŻENIE 23, Błąd wentylatora wewnętrznego

Funkcja ostrzegawcza wentylatora jest funkcją zapewniającą dodatkową ochronę, która sprawdza, czy wentylator działa/jest zamontowany. Funkcję ostrzegawczą wentylatora można wyłączyć w 14-53 Monitoring wentylatora ([0] Wyłączone).

W przypadku filtrów obudów D, E i F monitorowane jest regulowane napięcie do wentylatorów.

Wykrywanie i usuwanie usterek

- Sprawdzić, czy wentylator działa prawidłowo.
- Wyłączyć, a następnie włączyć zasilanie przetwornicy częstotliwości, sprawdzając, czy wentylator włącza się na chwilę podczas rozruchu.
- Sprawdzić czujniki na radiatorze i karcie sterującej.

OSTRZEŻENIE 24, Błąd wentylatora zewnętrznego

Funkcja ostrzegawcza wentylatora jest funkcją zapewniającą dodatkową ochronę, która sprawdza, czy wentylator działa/jest zamontowany. Funkcję ostrzegawczą wentylatora można wyłączyć w 14-53 Monitoring wentylatora ([0] Wyłączone).

Wykrywanie i usuwanie usterek

- Sprawdzić, czy wentylator działa prawidłowo.
- Wyłączyć, a następnie włączyć zasilanie przetwornicy częstotliwości, sprawdzając, czy wentylator włącza się na chwilę podczas rozruchu.
- Sprawdzić czujniki na radiatorze i karcie sterującej.

ALARM 29, Temperatura radiatora

Maksymalna temperatura radiatora została przekroczona. Błąd temperatury nie zostanie zresetowany, dopóki temperatura nie spadnie poniżej określonej temperatury radiatora. Progi wyłączenia samoczynnego i resetu zależą od poziomu mocy przetwornicy częstotliwości.

Wykrywanie i usuwanie usterek

Sprawdzić, czy występują poniższe warunki.

- Zbyt wysoka temperatura otoczenia.
- Zbyt długi kabel silnika.
- Niepoprawny odstęp ponad i pod przetwornicą częstotliwości.
- Zablokowany obieg powietrza wokół przetwornicy częstotliwości.
- Uszkodzony wentylator radiatora.
- Brudny radiator.

ALARM 30, Brak fazy U silnika

Brak fazy U silnika między przetwornicą częstotliwości i silnikiem.

Odłączyć zasilanie od przetwornicy częstotliwości i sprawdzić fazę U silnika.

ALARM 31, Brak fazy V silnika

Zanik fazy V silnika między przetwornicą częstotliwości i silnikiem.

Odłączyć zasilanie od przetwornicy częstotliwości i sprawdzić fazę V silnika.

ALARM 32, Brak fazy W silnika

Zanik fazy W silnika między przetwornicą częstotliwości i silnikiem.

Odłączyć zasilanie od przetwornicy częstotliwości i sprawdzić fazę W silnika.

ALARM 33, Błąd układu wstępnego ładowania w fazie rozruchu

Wystąpiło zbyt wiele załączeń zasilania w krótkim okresie czasu. Pozostawić urządzenie do wychłodzenia do temperatury roboczej.

OSTRZEŻENIE/ALARM 34, Błąd magistrali komunikacyjnej

Komunikacja pomiędzy siecią i kartą opcji komunikacji nie działa.

OSTRZEŻENIE/ALARM 36, Awaria zasilania

To ostrzeżenie/alarm jest aktywne pod warunkiem, że napięcie zasilania do przetwornicy częstotliwości zostało przerwane oraz że *14-10 Awaria zasilania* NIE JEST ustawione na [0] *Brak działania*. Sprawdzić bezpieczniki na linii do przetwornicy częstotliwości i źródło zasilania urządzenia.

ALARM 38, Błąd wewnętrzny

W przypadku wystąpienia błędu wewnętrznego na wyświetlaczu pojawi się numer kodowy błędu przedstawionego w Tabeli 7.4.

Wykrywanie i usuwanie usterek

- Wyłączyć i ponownie włączyć zasilanie
- Sprawdzić, czy opcja jest prawidłowo zainstalowana
- Sprawdzić, czy połączenia nie są obluźnione i czy nie brakuje któregoś z nich

Może zająć potrzeba kontaktu z dostawcą lub działem obsługi Danfoss. Należy zapisać numer kodowy w celu dalszego usuwania usterek.

Nr	Tekst
0	Port szeregowy nie może zostać uruchomiony. Skontaktować się z dostawcą Danfoss lub działem obsługi Danfoss
256-258	Dane dotyczące mocy EEPROM są wadliwe lub przestarzałe. Wymienić kartę mocy
512-519	Błąd wewnętrzny. Skontaktować się z dostawcą Danfoss lub działem obsługi Danfoss
783	Wartość parametru przekracza ograniczenia min./maks.
1024-1284	Błąd wewnętrzny. Skontaktować się z przedstawicielem Danfoss lub działem obsługi Danfoss
1299	SW opcji w gnieździe A jest przestarzałe
1300	SW opcji w gnieździe B jest przestarzałe
1315	SW opcji w gnieździe A nie jest obsługiwane (nieodzwolone)
1316	SW opcji w gnieździe B nie jest obsługiwane (nieodzwolone)

Nr	Tekst
1379-2819	Błąd wewnętrzny. Skontaktować się z dostawcą Danfoss lub działem obsługi Danfoss
1792	Reset HW DSP
1793	Parametry związane z silnikiem nie zostały poprawnie przeniesione do DSP
1794	Dane dotyczące mocy nie zostały poprawnie przeniesione podczas uruchamiania DSP
1795	Urządzenie DSP otrzymało zbyt wiele nieznanymi komunikatów SPI
1796	Błąd kopiowania RAM
2561	Wymienić kartę sterującą.
2820	Przepełnienie rejestru panelu LCP
2821	Przepełnienie portu szeregowego
2822	Przepełnienie portu USB
3072-5122	Wartość parametru przekracza swoje ograniczenia
5123	Opcja w gnieździe A Sprzęt niekompatybilny z pulpitem sterowniczym sprzętu
5124	Opcja w gnieździe B Sprzęt niekompatybilny z pulpitem sterowniczym sprzętu
5376-6231	Błąd wewnętrzny. Skontaktować się z dostawcą Danfoss lub działem obsługi Danfoss

Tabela 7.4 Kody błędów wewnętrznych

ALARM 39, Czujnik radiatora

Brak sprężenia zwrotnego z czujnika temperatury radiatora.

Sygnal z czujnika termicznego IGBT nie jest dostępny na karcie mocy. Problem może dotyczyć karty mocy, karty sprzęgacza optycznego lub kabla taśmowego pomiędzy kartą mocy a kartą sprzęgacza optycznego.

OSTRZEŻENIE 40, Przeciążenie zacisku wyjścia cyfrowego 27

Sprawdzić obciążenie podłączone do zacisku 27 lub usunąć połączenie powodujące zwarcie. Sprawdzić *5-00 Tryb wejść / wyjść cyfr.* i *5-01 Tryb zacisku 27*.

OSTRZEŻENIE 41, Przeciążenie zacisku wyjścia cyfrowego 29

Sprawdzić obciążenie podłączone do zacisku 29 lub usunąć połączenie powodujące zwarcie. Sprawdzić *5-00 Tryb wejść / wyjść cyfr.* i *5-02 Zacisk 29. Tryb*.

OSTRZEŻENIE 42, Przeciążenie wyjścia cyfrowego na X30/6 lub przeciążenie wyjścia cyfrowego na X30/7

Dla X30/6 sprawdzić obciążenie podłączone do X30/6 lub usunąć połączenie powodujące zwarcie. Sprawdzić *5-32 Wyj.cyfr. zacisku X30/6 (MCB 101)*.

Dla X30/7 sprawdzić obciążenie podłączone do X30/7 lub usunąć połączenie powodujące zwarcie. Sprawdzić *5-33 Wyj.cyfr. zacisku X30/7 (MCB 101)*.

ALARM 45, Błąd doziemienia 2

Błąd doziemienia.

Wykrywanie i usuwanie usterek

- Sprawdzić, czy uziemienie wykonano prawidłowo i czy połączenia nie są obłuzowane.
- Sprawdzić, czy rozmiar przewodu jest prawidłowy.
- Sprawdzić kable silnika pod kątem zwarć lub prądów upływowych.

ALARM 46, Zasilanie karty mocy

Zasilanie na karcie mocy jest poza zakresem.

Na karcie mocy są 3 rodzaje zasilania generowane przez zasilacz trybu przełączania (SMPS) na karcie mocy: 24 V, 5 V, ± 18 V. Przy zasilaniu 24 V DC z opcją MCB 107 monitorowane jest tylko zasilanie 24 V i 5 V. Przy zasilaniu napięciem 3-fazowym monitorowane są wszystkie 3 rodzaje zasilania.

Wykrywanie i usuwanie usterek

- Sprawdzić, czy karta mocy nie jest uszkodzona.
- Sprawdzić, czy karta sterująca nie jest uszkodzona.
- Sprawdzić, czy karta opcji nie jest uszkodzona.
- W przypadku zasilania 24 V DC sprawdzić źródło zasilania.

OSTRZEŻENIE 47, Niskie zasilanie 24 V

Zasilanie 24 V DC jest mierzone na karcie sterującej. Ten alarm pojawia się, kiedy napięcie wykryte na zacisku 12 jest niższe od 18 V.

Wykrywanie i usuwanie usterek

- Sprawdzić, czy karta sterująca nie jest uszkodzona.

OSTRZEŻENIE 48, Niskie zasilanie 1,8 V

Zasilanie 1,8 V DC używane na karcie sterującej jest poza dopuszczalnym zakresem. Zasilanie jest mierzone na karcie sterującej. Sprawdzić, czy karta sterująca nie jest uszkodzona. Jeżeli zainstalowano kartę opcji, sprawdzić, czy nie występuje na niej przepięcie.

OSTRZEŻENIE 49, Ograniczenie prędkości

Gdy prędkość jest poza zakresem określonym w 4-11 *Ogranicz. nis. prędk. silnika [obr./min]* i 4-13 *Ogranicz wys. prędk. silnika [obr./min]*, przetwornica częstotliwości pokaże ostrzeżenie. Gdy prędkość jest poniżej ograniczenia określonego w 1-86 *Nis.prędk.wył.aw. [obr./min]* (z wyjątkiem uruchamiania i zatrzymywania), przetwornica częstotliwości wyłączy się awaryjnie.

ALARM 50, Kalibracja AMA nie powiodła się

Skontaktować się dostawcą Danfoss lub działem obsługi Danfoss.

ALARM 51, AMA sprawdzenie U_{nom} i I_{nom}

Ustawienia napięcia, prądu i mocy silnika są nieprawidłowe. Sprawdzić ustawienia w parametrach od 1-20 do 1-25.

ALARM 52, AMA niski I_{nom}

Prąd silnika jest zbyt mały. Sprawdzić ustawienia.

ALARM 53, AMA silnik zbyt duży

Silnik jest zbyt duży, aby przeprowadzić procedurę AMA.

ALARM 54, AMA silnik zbyt mały

Silnik jest zbyt mały, aby przeprowadzić procedurę AMA.

ALARM 55, Parametr AMA poza zakresem

Wartości parametrów silnika są poza dopuszczalnym zakresem. AMA nie zadziała.

ALARM 56, AMA przerwane przez użytkownika

AMA zostało przerwane przez użytkownika.

ALARM 57, Błąd wewnętrzny AMA

Spróbować ponownie uruchomić AMA. Często powtarzany restart może spowodować przegrzanie silnika.

ALARM 58, Błąd wewnętrzny AMA

Skontaktować się z przedstawicielem Danfoss.

OSTRZEŻENIE 59, Ograniczenie prądu

Prąd jest wyższy od wartości w 4-18 *Ogr. prądu*. Upewnić się, że dane silnika w parametrach 1-20 do 1-25 są odpowiednio ustawione. Zwiększyć ograniczenie prądu w miarę możliwości. Upewnić się, że układ może bezpiecznie pracować przy zwiększonym ograniczeniu.

OSTRZEŻENIE 60, Blokada zewnętrzna

Sygnal na wejściu cyfrowym wskazuje na błąd poza przetwornicą częstotliwości. Zewnętrzna blokada wydała polecenie wyłączenia awaryjnego przetwornicy częstotliwości. Usunąć błąd zewnętrzny. Aby wznowić normalną pracę, doprowadzić 24 V DC do zacisku zaprogramowanego dla blokady zewnętrznej. Zresetować przetwornicę częstotliwości.

OSTRZEŻENIE 62, Maksymalne ograniczenie częstotliwości wyjściowej

Częstotliwość wyjściowa osiągnęła wartość ustawioną w 4-19 *Maks. częstotliwość wyjś.*. Należy sprawdzić aplikację, aby określić przyczynę. Zwiększyć ograniczenie częstotliwości wyjściowej. Upewnić się, czy układ może bezpiecznie pracować ze zwiększoną częstotliwością wyjściową. Ostrzeżenie zostanie usunięte, gdy wartość wyjściowa spadnie poniżej granicy maksymalnej.

OSTRZEŻENIE/ALARM 65, Przekroczenie temperatury karty sterującej

Temperatura wyłączenia karty sterującej wynosi 80 °C.

Usuwanie usterek

- Sprawdzić, czy robocza temperatura otoczenia mieści się w wymaganym zakresie
- Sprawdzić, czy filtry nie są zapchane
- Sprawdzić działanie wentylatora
- Sprawdzić kartę sterującą

OSTRZEŻENIE 66, Niska temperatura radiatora

Temperatura przetwornicy częstotliwości jest zbyt niska, by mogła ona pracować. To ostrzeżenie jest zależne od czujnika temperatury w module IGBT.

Zwiększyć temperaturę otoczenia urządzenia. Podczas każdego zatrzymania silnika można podać niewielką ilość prądu do przetwornicy, ustawiając *2-00 Prąd trzymania/ podgrzania DC* na 5% i *1-80 Funkcja przy stopie*.

ALARM 67, Konfiguracja opcjonalnego modułu uległa zmianie

Od ostatniego wyłączenia zasilania dodano lub usunięto jedną lub więcej opcji. Upewnić się, czy zmiana konfiguracji była zamierzona, a następnie zresetować urządzenie.

ALARM 68, Bezpieczny stop włączony

Włączono bezpieczne wyłączenie momentu. Aby wznowić normalną pracę, należy doprowadzić 24 V DC do zacisku 37, a następnie wysłać sygnał Reset (przez magistralę, wejście/wyjście cyfrowe lub naciskając przycisk [Reset]).

ALARM 69, Temperatura karty mocy

Czujnik temperatury na karcie mocy jest albo za gorący, albo za zimny.

Wykrywanie i usuwanie usterek

- Sprawdzić, czy robocza temperatura otoczenia mieści się w wymaganym zakresie.
- Sprawdzić, czy filtry nie są zapchane.
- Sprawdzić działanie wentylatora.
- Sprawdzić kartę mocy.

ALARM 70, Nieprawidłowa konfiguracja FC

Karta sterująca jest niekompatybilna z kartą mocy. Należy skontaktować się z dostawcą Danfoss i podać kod typu z tabliczki znamionowej urządzenia oraz numery katalogowe kart w celu sprawdzenia ich zgodności.

ALARM 80, Przetwornica częstotliwości sprowadzona do wartości domyślnej

Ustawienia parametru sprowadzone do nastaw fabrycznych po ręcznym resecie. Aby usunąć alarm, należy zresetować urządzenie.

ALARM 92, Brak przepływu

W układzie wykryto stan polegający na braku przepływu. *22-23 Funkcja braku przepływu* ustawiono na wywołanie alarmu. Usunąć usterki z układu, a następnie zresetować przetwornicę częstotliwości.

ALARM 93, Suchobieg pompy

Brak przepływu w układzie podczas pracy przetwornicy częstotliwości z dużą prędkością może oznaczać suchobieg pompy. *22-26 Funkcja "suchobiegu" pompy* ustawiono na wywołanie alarmu. Usunąć usterki z układu, a następnie zresetować przetwornicę częstotliwości.

ALARM 94, Funkcja End of Curve

Sprężenie pozostaje poniżej wartości zadanej. Może to wskazywać na wycieki w układzie rur. *22-50 Funkcja "end of curve"* ustawiono na wywołanie alarmu. Usunąć usterki z układu, a następnie zresetować przetwornicę częstotliwości.

ALARM 95, Zerwany pas

Moment obrotowy jest poniżej ograniczenia momentu ustawionego dla braku obciążenia, co wskazuje na zerwany pas. *22-60 Funkcja dla zerwanego pasa* ustawiono na wywołanie alarmu. Usunąć usterki z układu, a następnie zresetować przetwornicę częstotliwości.

ALARM 96, Opóźnienie startu

Uruchomienie silnika zostało opóźnione ze względu na zabezpieczenie krótkiego cyklu. Włączono *22-76 Odstęp między rozruchami*. Usunąć usterki z układu, a następnie zresetować przetwornicę częstotliwości.

OSTRZEŻENIE 97, Opóźnienie stopu

Zatrzymanie silnika zostało opóźnione ze względu na działanie zabezpieczenia krótkiego cyklu. Włączono *22-76 Odstęp między rozruchami*. Usunąć usterki z układu, a następnie zresetować przetwornicę częstotliwości.

OSTRZEŻENIE 98, Błąd zegara

Nie ustawiono czasu lub awarii uległ zegar RTC. Zresetować zegar w *0-70 data i czas*.

OSTRZEŻENIE 203, Brak silnika

Wykryto niedociążenie w przypadku przetwornicy częstotliwości pracującej z wieloma silnikami. Oznacza to brak któregoś z silników. Sprawdzić poprawność działania układu.

OSTRZEŻENIE 204, Wirnik zablokowany

Wykryto stan przeciążenia dla przetwornicy częstotliwości pracującej z wieloma silnikami. Może to wskazywać na zablokowany silnik. Sprawdzić, czy silnik pracuje prawidłowo.

OSTRZEŻENIE 250, Nowa część zapasowa

Wymieniono jeden z komponentów przetwornicy częstotliwości. Zresetować przetwornicę, aby przywrócić normalną pracę.

OSTRZEŻENIE 251, Nowy kod typu

Wymieniono jeden z komponentów lub kartę mocy i zmieniono kod typu. Zresetować urządzenie, aby usunąć ostrzeżenie i wznowić normalną pracę.

7.5 Wykrywanie i usuwanie usterek

Objaw	Przypuszczalna przyczyna	Test	Rozwiązanie
Wyświetlacz jest ciemny/ Brak działania	Brak zasilania wejściowego	Patrz <i>Tabela 4.3</i>	Sprawdzić zasilanie wejściowe.
	Brak bezpieczników, bezpieczniki są rozwarne lub doszło do wyłączenia awaryjnego wyłącznika różnicowego	Zapoznać się z zawartymi w tej tabeli informacjami o rozwartych bezpiecznikach i wyłączonych awaryjnie wyłącznikach różnicowych.	Postępować zgodnie z przedstawionymi zaleceniami.
	Brak zasilania LCP	Sprawdzić, czy kabel LCP nie jest uszkodzony lub nie ma poluzowanego złącza.	Wymienić uszkodzony LCP lub kabel złącza.
	Zwarcie w napięciu sterowania (zacisk 12 lub 50) lub na zaciskach sterowania	Należy sprawdzić źródło zasilania sterowania 24 V podawane na zaciski od 12/13 do 20-39 lub 10 V do zacisków od 50 do 55.	Wykonać poprawnie połączenia z zaciskami.
	Niekompatybilny LCP (z VLT® 2800 lub 5000/6000/8000/ FCD bądź FCM)		Używać tylko LCP 102 (nr kat. 130B1107).
	Źle ustawiony kontrast		Nacisnąć przyciski [Status] i [▲]/[▼] w celu wyregulowania kontrastu.
	Wyświetlacz (LCP) jest wadliwy	Sprawdzić za pomocą innego LCP.	Wymienić uszkodzony LCP lub kabel złącza.
Migotanie wyświetlacza	Usterka wewnętrznego źródła napięcia lub uszkodzenie SMPS		Skontaktować się z dostawcą.
	Przeciążenie zasilania (SMPS) z powodu niepoprawnego okablowania sterowania lub wady w przetwornicy częstotliwości	W celu wykluczenia problemów z okablowaniem sterowania rozłączyć wszystkie kable sterowania, odpinając kostki zacisków.	Jeżeli wyświetlacz jest podświetlony, problem leży w okablowaniu sterowania. Sprawdzić okablowanie pod kątem zwarc i nieprawidłowych połączeń. Jeżeli wyświetlacz nadal gaśnie lub migocze, postępować zgodnie z procedurą dla braku ekranu/wyświetlacza.
Silnik nie pracuje	Wyłącznik serwisowy jest rozwarany lub brak połączenia z silnikiem	Sprawdzić, czy podłączono silnik i czy połączenie nie jest przerwane (za pomocą wyłącznika serwisowego lub innego urządzenia).	Podłączyć silnik i sprawdzić wyłącznik serwisowy.
	Brak zasilania z kartą opcji 24 V DC	Jeżeli wyświetlacz działa, lecz nie ma wyjścia, upewnić się, czy zasilanie dochodzi do przetwornicy częstotliwości.	Włączyć zasilanie urządzenia.
	Stop z LCP	Sprawdzić, czy naciśnięto przycisk [Off].	Nacisnąć przycisk [Auto On] lub [Hand On] (w zależności od trybu pracy), aby uruchomić silnik.
	Brak sygnału rozruchu (tryb gotowości)	Sprawdzić poprawność ustawień dla zacisku 18 w parametrze 5-10 <i>Zacisk 18 - wej. cyfrowe</i> (użyć nastawy fabrycznej).	Zastosować poprawny sygnał rozruchu, aby włączyć silnik.
	Sygnał wybiegu silnika jest aktywny (wybieg)	Sprawdzić poprawność ustawień dla zacisku 27 w parametrze 5-12 <i>Wybieg silnika, odwr.</i> (użyć nastawy fabrycznej).	Zastosować 24 V dla zacisku 27 lub zaprogramować dla niego wartość <i>Brak działania</i> .
	Niewłaściwe źródło sygnału wartości zadanej	Sprawdzić sygnał wartości zadanej: Czy jest lokalny lub zdalny albo czy jest wartością zadaną magistrali? Czy programowana wartość zadana jest aktywna? Czy podłączenie zacisku jest poprawne? Czy skalowanie zacisków jest poprawne? Czy sygnał wartości zadanej jest dostępny?	Zaprogramować prawidłowe ustawienia. Sprawdzić 3-13 <i>Pochodzenie wart. Zadanej</i> . Ustawić programowaną wartość zadaną jako aktywną w grupie parametrów 3-1* <i>Wartości zadane</i> . Sprawdzić poprawność okablowania. Sprawdzić skalowanie zacisków. Sprawdzić sygnał wartości zadanej.

Objaw	Przypuszczalna przyczyna	Test	Rozwiązanie
Silnik obraca się w złym kierunku	Ograniczenie obrotów silnika	Sprawdzić, czy 4-10 Kierunek obrotów silnika zaprogramowano prawidłowo.	Zaprogramować prawidłowe ustawienia.
	Sygnał zmiany kierunku obrotów jest aktywny	Sprawdzić, czy dla zacisku zaprogramowano polecenie zmiany kierunku obrotów w grupie parametrów 5-1* Wejścia cyfrowe.	Wyłączyć sygnał zmiany kierunku obrotów.
	Błędnie wykonane połączenia faz silnika		Patrz rozdział 5.5 Sprawdzanie obrotów silnika.
Silnik nie osiąga prędkości maksymalnej	Błędnie ustawione ograniczenia częstotliwości	Sprawdzić ograniczenia wyjść w 4-13 Ogranicz wys. prędk. silnika [obr/min], 4-14 Ogranicz wys. prędk. silnika [Hz] i 4-19 Maks. częstotliwość wyjś.	Zaprogramować prawidłowe ograniczenia.
	Sygnał wejściowy wartości zadanej jest nieprawidłowo skalowany	Sprawdzić skalowanie sygnału wejściowego wartości zadanej w 6-0* Wej./Wyj. analog. i grupie parametrów 3-1* Wartości zadane. Ograniczenia wartości zadanej w grupie parametrów 3-0* Ograniczenie wartości zadanej.	Zaprogramować prawidłowe ustawienia.
Prędkość obrotowa silnika jest niestabilna	Ustawienia parametrów są prawdopodobnie nieprawidłowe	Sprawdzić ustawienia wszystkich parametrów silnika, w tym ustawienia kompensacji silnika. W przypadku pracy w pętli zamkniętej sprawdzić ustawienia PID.	Sprawdzić ustawienia w grupie parametrów 1-6* Nast zal od obc. W przypadku pracy w pętli zamkniętej sprawdzić ustawienia w grupie parametrów 20-0* Sprzężenie zwrotne.
Silnik ciężko pracuje	Możliwe nadmierne namagnesowanie	Sprawdzić prawidłowość ustawień wszystkich parametrów silnika.	Sprawdzić ustawienia silnika w 1-2* Dane silnika, 1-3* Zaaw. dane siln. i 1-5* Nast niez od obc.
Silnik nie hamuje	Ustawienia parametrów hamulca są prawdopodobnie nieprawidłowe. Czas zwalniania jest prawdopodobnie zbyt krótki.	Sprawdzić parametry hamulca. Sprawdzić ustawienia czasu rozpędzenia/zatrzymania.	Sprawdzić grupy parametrów 2-0* Hamulec DC i 3-0* Ogr. wart. zad.
Otwarte bezpieczniki zasilania lub nastąpiło wyłączenie wyłącznika różnicowego	Zwarcie międzyfazowe	Na silniku lub panelu doszło do zwarcia międzyfazowego. Sprawdzić silnik i panel na obecność zwarc między fazami.	Wyeliminować wszelkie zwarcia.
	Przeciążenie silnika	Silnik jest przeciążony w tej aplikacji.	Przeprowadzić próbę rozruchu i upewnić się, że wartości prądu silnika odpowiadają danym technicznym. Jeżeli prąd silnika przekracza wartość prądu pełnego obciążenia, zmniejszyć obciążenie silnika. Zweryfikować dane techniczne aplikacji.
	Obluzowane złącza	Przeprowadzić procedurę sprawdzenia przed rozruchem pod kątem obluzowanych połączeń.	Dokręcić obluzowane złącza.
Asymetria zasilania przekracza wartość 3%	Problem z zasilaniem (patrz opis: Alarm 4, Utrata fazy zasilania)	Zmienić przewody zasilania wejściowego o jedno miejsce na przetwornicy: A do B, B do C, C do A.	Jeżeli noga asymetryczna przemieszcza się z przewodami, problem leży po stronie zasilania. Sprawdzić zasilanie.
	Problem z przetwornicą częstotliwości	Zmienić przewody zasilania wejściowego o jedno miejsce na przetwornicy: A do B, B do C, C do A.	Jeżeli noga asymetryczna pozostaje na tym samym zacisku wejściowym, problem tkwi w urządzeniu. Skontaktować się z dostawcą.

Objaw	Przypuszczalna przyczyna	Test	Rozwiązanie
Asymetria prądu silnika przekracza 3%	Problem z silnikiem lub uzwojeniem silnika	Zmienić położenie wyjściowych przewodów silnika o jedno miejsce: U do V, V do W, W do U.	Jeżeli noga asymetryczna zmienia się wraz z położeniem przewodów, problem leży po stronie silnika lub jego okablowania. Sprawdzić silnik i jego okablowanie.
	Problem z przetwornicami częstotliwości	Zmienić położenie wyjściowych przewodów silnika o jedno miejsce: U do V, V do W, W do U.	Jeżeli noga asymetryczna pozostaje na tym samym zacisku wyjściowym, problem tkwi w urządzeniu. Skontaktować się z dostawcą.
Problemy przetwornicy częstotliwości z przyspieszeniem	Dane silnika zostały wprowadzone niepoprawnie	Jeżeli pojawią się ostrzeżenia lub alarmy, patrz <i>rozdział 7.4 Lista ostrzeżeń i alarmów</i> . Sprawdzić, czy prawidłowo wprowadzono dane silnika. B3+4 i C3+4 mogą być przekształcone na IP21 przy użyciu zestawu do konwersji. Patrz także Montaż mechaniczny	Zwiększyć czas rozpędzania w 3-41 <i>Czas rozpędzania 1</i> . Zwiększyć wartości 3-80 <i>Czas rozp./zatrz. dla pracy Jog</i> i 3-82 <i>Czas rozpędzania przy rozruchu</i> . Zwiększyć ograniczenie prądu w 4-18 <i>Ogr. prądu</i> . Zwiększyć ograniczenie momentu w 4-16 <i>Ogranicz momentu w trybie silnikow..</i>
Problemy przetwornicy częstotliwości ze zwalnianiem	Dane silnika zostały wprowadzone niepoprawnie	Jeżeli pojawią się ostrzeżenia lub alarmy, patrz <i>rozdział 7.4 Lista ostrzeżeń i alarmów</i> . Sprawdzić, czy prawidłowo wprowadzono dane silnika.	Zwiększyć czas zatrzymywania w 3-42 <i>Czas zatrzymania 1</i> . Włączyć sterowanie przepięciem w 2-17 <i>Kontrola przepięć</i> .
Hałas akustyczny lub drgania (np. łopata wentylatora powoduje hałas lub drgania o pewnych częstotliwościach)	Rezonans, np. w systemie silnika/wentylatora	Obejść krytyczne częstotliwości za pomocą parametrów w grupie 4-6* <i>Obejście prędkości</i> .	Sprawdzić, czy hałas i/lub wibracje spadły do dopuszczalnych granic.
		Wyłączyć przemodulowanie w 14-03 <i>Przemodulowanie</i> .	
		Zmienić schemat kluczenia i jego częstotliwość w grupie parametrów 14-0* <i>Przełączanie inwertera</i> .	
		Zwiększyć tłumienie rezonansu w 1-64 <i>Tłumienie rezonansu</i> .	

Tabela 7.5 Wykrywanie i usuwanie usterek

8 Dane techniczne

8.1 Dane elektryczne

8.1.1 Zasilanie 3x200–240 V AC

Oznaczenie typu	P1K1	P1K5	P2K2	P3K0	P3K7
Typowa moc na wale [kW]	1,1	1,5	2,2	3,0	3,7
Typowa moc na wale [KM] przy 208 V	1,5	2,0	2,9	4,0	4,9
IP20/Obudowa ⁶⁾	A2	A2	A2	A3	A3
IP55/Typ 12	A4/A5	A4/A5	A4/A5	A5	A5
IP66/NEMA 4X	A4/A5	A4/A5	A4/A5	A5	A5
Prąd wyjściowy					
Ciągły (3x200–240 V) [A]	6,6	7,5	10,6	12,5	16,7
Przerywany (3x200–240 V) [A]	7,3	8,3	11,7	13,8	18,4
Ciągły kVA (208 V AC) [kVA]	2,38	2,70	3,82	4,50	6,00
Maks. prąd wejściowy					
Ciągły (3x200–240 V) [A]	5,9	6,8	9,5	11,3	15,0
Przerywany (3x200–240 V) [A]	6,5	7,5	10,5	12,4	16,5
Dodatkowe dane techniczne					
Szacowane straty mocy przy maks. obciążeniu znamionowym [W] ⁴⁾	63	82	116	155	185
IP20, IP21 maks. przekrój poprzeczny kabla (zasilania, silnika, hamulca i podziału obciążenia) [mm ² /(AWG)]	4, 4, 4 (12, 12, 12) (min. 0,2 (24))				
IP55, IP66 maks. przekrój poprzeczny kabla (zasilania, silnika, hamulca i podziału obciążenia) [mm ² /(AWG)]	4, 4, 4 (12, 12, 12)				
Maks. przekrój poprzeczny kabli z rozłączeniem	6, 4, 4 (10, 12, 12)				
Sprawność ³⁾	0,96	0,96	0,96	0,96	0,96

Tabela 8.1 ', P1K1-P3K7

Oznaczenie typu	P5K5	P7K5	P11K	P15K	P18K	P22K	P30K	P37K	P45K
Typowa moc na wale [kW]	5,5	7,5	11	15	18,5	22	30	37	45
Typowa moc na wale [KM] przy 208 V	7,5	10	15	20	25	30	40	50	60
IP20/Obudowa ²⁾	B3	B3	B3	B4	B4	C3	C3	C4	C4
IP21/NEMA 1	B1	B1	B1	B2	C1	C1	C1	C2	C2
IP55/Typ 12	B1	B1	B1	B2	C1	C1	C1	C2	C2
IP66/NEMA 4X	B1	B1	B1	B2	C1	C1	C1	C2	C2
Prąd wyjściowy									
Ciągły (3x200–240 V) [A]	24,2	30,8	46,2	59,4	74,8	88,0	115	143	170
Przerywany (3x200–240 V) [A]	26,6	33,9	50,8	65,3	82,3	96,8	127	157	187
Ciągły kVA (208 V AC) [kVA]	8,7	11,1	16,6	21,4	26,9	31,7	41,4	51,5	61,2
Maks. prąd wejściowy									
Ciągły (3x200–240 V) [A]	22,0	28,0	42,0	54,0	68,0	80,0	104,0	130,0	154,0
Przerywany (3x200–240 V) [A]	24,2	30,8	46,2	59,4	74,8	88,0	114,0	143,0	169,0
Dodatkowe dane techniczne									
Szacowane straty mocy przy maks. obciążeniu znamionowym [W] ⁴⁾	269	310	447	602	737	845	1140	1353	1636
IP20 maks. przekrój poprzeczny kabla (zasilania, silnika i podziatu obciążenia) [mm ² /(AWG)]	10, 10 (8,8,-)		35,-,- (2,-,-)	35 (2)	50 (1)			150 (300 MCM)	
IP21, IP55, IP66 maks. przekrój poprzeczny kabla (zasilania, silnika) [mm ² /(AWG)]	10, 10 (8,8,-)		35, 25, 25 (2, 4, 4)		50 (1)			150 (300 MCM)	
IP21, IP55, IP66 maks. przekrój poprzeczny kabla (hamulca, podziatu obciążenia) [mm ² /(AWG)]	16, 10, 16 (6, 8, 6)		35,-,- (2,-,-)		50 (1)			95 (3/0)	
Sprawność ³⁾	0,96	0,96	0,96	0,96	0,96	0,97	0,97	0,97	0,97

Tabela 8.2 Zasilanie 3x200–240 V AC — normalne przeciążenie 110% przez 1 minutę, P5K5-P45K

8.1.2 Zasilanie 3x380–480 V AC

Oznaczenie typu	P1K1	P1K5	P2K2	P3K0	P4K0	P5K5	P7K5
Typowa moc na wale [kW]	1,1	1,5	2,2	3,0	4,0	5,5	7,5
Typowa moc na wale [KM] przy 460 V	1,5	2,0	2,9	4,0	5,0	7,5	10
IP20/Obudowa ⁶⁾	A2	A2	A2	A2	A2	A3	A3
IP55/Typ 12	A4/A5	A4/A5	A4/A5	A4/A5	A4/A5	A5	A5
IP66/NEMA 4X	A4/A5	A4/A5	A4/A5	A4/A5	A4/A5	A5	A5
Prąd wyjściowy							
Ciągły (3x380–440 V) [A]	3	4,1	5,6	7,2	10	13	16
Przerywany (3x380–440 V) [A]	3,3	4,5	6,2	7,9	11	14,3	17,6
Ciągły (3x441–480 V) [A]	2,7	3,4	4,8	6,3	8,2	11	14,5
Przerywany (3x441–480 V) [A]	3,0	3,7	5,3	6,9	9,0	12,1	15,4
Ciągły kVA (400 V AC) [kVA]	2,1	2,8	3,9	5,0	6,9	9,0	11,0
Ciągły kVA (460 V AC) [kVA]	2,4	2,7	3,8	5,0	6,5	8,8	11,6
Maks. prąd wejściowy							
Ciągły (3x380–440 V) [A]	2,7	3,7	5,0	6,5	9,0	11,7	14,4
Przerywany (3x380–440 V) [A]	3,0	4,1	5,5	7,2	9,9	12,9	15,8
Ciągły (3x441–480 V) [A]	2,7	3,1	4,3	5,7	7,4	9,9	13,0
Przerywany (3x441–480 V) [A]	3,0	3,4	4,7	6,3	8,1	10,9	14,3
Dodatkowe dane techniczne							
Szacowane straty mocy przy maks. obciążeniu znamionowym [W] ⁴⁾	58	62	88	116	124	187	255
IP20, IP21 maks. przekrój poprzeczny kabla (zasilania, silnika, hamulca i podziału obciążenia) [mm ² /(AWG)] ²⁾	4, 4, 4 (12, 12, 12) (min. 0,2 (24))						
IP55, IP66 maks. przekrój poprzeczny kabla (zasilania, silnika, hamulca i podziału obciążenia) [mm ² /(AWG)] ²⁾	4, 4, 4 (12, 12, 12)						
Maks. przekrój poprzeczny kabli z rozłączeniem	6, 4, 4 (10, 12, 12)						
Sprawność ³⁾	0,96	0,97	0,97	0,97	0,97	0,97	0,97

Tabela 8.3 Zasilanie 3x380–480 V AC — normalne przeciążenie 110% przez 1 minutę, P1K1-P7K5

Oznaczenie typu	P11K	P15K	P18K	P22K	P30K	P37K	P45K	P55K	P75K	P90K
Typowa moc na wale [kW]	11	15	18,5	22	30	37	45	55	75	90
Typowa moc na wale [KM] przy 460 V	15	20	25	30	40	50	60	75	100	125
IP20/Obudowa ²⁾	B3	B3	B3	B4	B4	B4	C3	C3	C4	C4
IP21/NEMA 1	B1	B1	B1	B2	B2	C1	C1	C1	C2	C2
IP55/Typ 12	B1	B1	B1	B2	B2	C1	C1	C1	C2	C2
IP66/NEMA 4X	B1	B1	B1	B2	B2	C1	C1	C1	C2	C2
Prąd wyjściowy										
Ciągły (3x380-439 V) [A]	24	32	37,5	44	61	73	90	106	147	177
Przerzywany (3x380-439 V) [A]	26,4	35,2	41,3	48,4	67,1	80,3	99	117	162	195
Ciągły (3x440-480 V) [A]	21	27	34	40	52	65	80	105	130	160
Przerzywany (3x440-480 V) [A]	23,1	29,7	37,4	44	61,6	71,5	88	116	143	176
Ciągły kVA (400 V AC) [kVA]	16,6	22,2	26	30,5	42,3	50,6	62,4	73,4	102	123
Ciągły kVA (460 V AC) [kVA]	16,7	21,5	27,1	31,9	41,4	51,8	63,7	83,7	104	128
Maks. prąd wejściowy										
Ciągły (3x380-439 V) [A]	22	29	34	40	55	66	82	96	133	161
Przerzywany (3x380-439 V) [A]	24,2	31,9	37,4	44	60,5	72,6	90,2	106	146	177
Ciągły (3x440-480 V) [A]	19	25	31	36	47	59	73	95	118	145
Przerzywany (3x440-480 V) [A]	20,9	27,5	34,1	39,6	51,7	64,9	80,3	105	130	160
Dodatkowe dane techniczne										
Szacowane straty mocy przy maks. obciążeniu znamionowym [W] ⁴⁾	278	392	465	525	698	739	843	1083	1384	1474
IP20 maks. przekrój poprzeczny kabla (zasilania, silnika i podziatu obciążenia) [mm ² /(AWG)]	16, 10, - (8, 8, -)	35, -, - (2, -, -)	35, -, - (2, -, -)	35, -, - (2, -, -)	35 (2)	50 (1)	50 (1)	150 (300 MCM)	150 (300 MCM)	150 (300 MCM)
IP21, IP55, IP66 maks. przekrój poprzeczny kabla (zasilania, silnika) [mm ² /(AWG)]	10, 10, 16 (6, 8, 6)	35, 25, 25 (2, 4, 4)	35, 25, 25 (2, 4, 4)	35, 25, 25 (2, 4, 4)	50 (1)	50 (1)	50 (1)	150 (300 MCM)	150 (300 MCM)	150 (300 MCM)
IP21, IP55, IP66 maks. przekrój poprzeczny kabla (hamulca, podziatu obciążenia) [mm ² /(AWG)]	10, 10, - (8, 8, -)	35, -, - (2, -, -)	35, -, - (2, -, -)	35, -, - (2, -, -)	50 (1)	50 (1)	50 (1)	95 (3/0)	95 (3/0)	95 (3/0)
Z rozłącznikiem zasilania w zestawie	0,98	0,98	0,98	0,98	0,98	0,98	0,98	0,98	0,98	0,99
Sprawność ³⁾	0,98	0,98	0,98	0,98	0,98	0,98	0,98	0,98	0,98	0,99

Tabela 8.4 Zasilanie 3x380-480 V AC — normalne przeciążenie 110% przez 1 minutę, P11K-P90K

8.1.3 Zasilanie 3x525–600 V AC

Oznaczenie typu	P1K1	P1K5	P2K2	P3K0	P3K7	P4K0	P5K5	P7K5
Typowa moc na wale [kW]	1,1	1,5	2,2	3,0	3,7	4,0	5,5	7,5
IP20/Obudowa	A3	A3	A3	A3	A2	A3	A3	A3
IP21/NEMA 1	A3	A3	A3	A3	A2	A3	A3	A3
IP55/Typ 12	A5	A5	A5	A5	A5	A5	A5	A5
IP66/NEMA 4X	A5	A5	A5	A5	A5	A5	A5	A5
Prąd wyjściowy								
Ciągły (3x525–550 V) [A]	2,6	2,9	4,1	5,2	-	6,4	9,5	11,5
Przerywany (3x525–550 V) [A]	2,9	3,2	4,5	5,7	-	7,0	10,5	12,7
Ciągły (3x525–600 V) [A]	2,4	2,7	3,9	4,9	-	6,1	9,0	11,0
Przerywany (3x525–600 V) [A]	2,6	3,0	4,3	5,4	-	6,7	9,9	12,1
Ciągły kVA (525 V AC) [kVA]	2,5	2,8	3,9	5,0	-	6,1	9,0	11,0
Ciągły kVA (575 V AC) [kVA]	2,4	2,7	3,9	4,9	-	6,1	9,0	11,0
Maks. prąd wejściowy								
Ciągły (3x525–600 V) [A]	2,4	2,7	4,1	5,2	-	5,8	8,6	10,4
Przerywany (3x525–600 V) [A]	2,7	3,0	4,5	5,7	-	6,4	9,5	11,5
Dodatkowe dane techniczne								
Szacowane straty mocy przy maks. obciążeniu znamionowym [W] ⁴⁾	50	65	92	122	-	145	195	261
IP20 maks. przekrój poprzeczny kabla ⁵⁾ (zasilania, silnika, hamulca i podziału obciążenia) [mm ² /(AWG)]	4, 4, 4 (12, 12, 12) (min. 0,2 (24))							
IP55, IP66 maks. przekrój poprzeczny kabla ⁵⁾ (zasilania, silnika, hamulca i podziału obciążenia) [mm ² /(AWG)]	4, 4, 4 (12, 12, 12) (min. 0,2 (24))							
Maks. przekrój poprzeczny kabli z rozłączeniem	6, 4, 4 (12, 12, 12)							
Z rozłącznikiem zasilania w zestawie	4/12							
Sprawność ³⁾	0,97	0,97	0,97	0,97	-	0,97	0,97	0,97

Tabela 8.5 Zasilanie 3x525–600 V AC — normalne przeciążenie 110% przez 1 minutę, P1K1-P7K5

Oznaczenie typu	P11K	P15K	P18K	P22K	P30K	P37K	P45K	P55K	P75K	P90K
Typowa moc na wale [kW]	11	15	18,5	22	30	37	45	55	75	90
IP20/Obudowa	B3	B3	B3	B4	B4	B4	C3	C3	C4	C4
IP21/NEMA 1	B1	B1	B1	B2	B2	C1	C1	C1	C2	C2
IP55/Typ 12	B1	B1	B1	B2	B2	C1	C1	C1	C2	C2
IP66/NEMA 4X	B1	B1	B1	B2	B2	C1	C1	C1	C2	C2
Prąd wyjściowy										
Ciągły (3x525-550 V) [A]	19	23	28	36	43	54	65	87	105	137
Przerywany (3x525-550 V) [A]	21	25	31	40	47	59	72	96	116	151
Ciągły (3x525-600 V) [A]	18	22	27	34	41	52	62	83	100	131
Przerywany (3x525-600 V) [A]	20	24	30	37	45	57	68	91	110	144
Ciągły kVA (525 V AC) [kVA]	18,1	21,9	26,7	34,3	41	51,4	61,9	82,9	100	130,5
Ciągły kVA (575 V AC) [kVA]	17,9	21,9	26,9	33,9	40,8	51,8	61,7	82,7	99,6	130,5
Maks. prąd wejściowy										
Ciągły (3x525-600 V) [A]	17,2	20,9	25,4	32,7	39	49	59	78,9	95,3	124,3
Przerywany (3x525-600 V) [A]	19	23	28	36	43	54	65	87	105	137
Dodatkowe dane techniczne										
Szacowane straty mocy przy maks. obciążeniu znamionowym [W] ⁴⁾	300	400	475	525	700	750	850	1100	1400	1500
IP21, IP55, IP66 maks. przekrój poprzeczny kabla (zasilanie, hamulec i podział obciążenia) [mm ² /(AWG)]	16, 10, 10 (6, 8, 8)		35, -, - (2, -, -)			50, -, - (1, -, -)			95 (4/0)	
IP21, IP55, IP66 maks. przekrój poprzeczny kabla (silnik) [mm ² /(AWG)]	10, 10, - (8, 8, -)		35, 25, 25 (2, 4, 4)			50, -, - (1, -, -)			150 (300 MCM)	
IP20 maks. przekrój poprzeczny kabla (zasilania, hamulca i podziału obciążenia) [mm ² /(AWG)]	10, 10, - (8, 8, -)		35, -, - (2, -, -)			50, -, - (1, -, -)			150 (300 MCM)	
Maks. przekrój poprzeczny kabli z rozłączeniem	16, 10, 10 (6, 8, 8)				50, 35, 35 (1, 2, 2)			95, 70, 70 (3/0, 2/0, 2/0)	185, 150, 120 (350 MCM, 300 MCM, 4/0)	
Z rozłącznikiem zasilania w zestawie		16/6					35/2		70/3/0	185/kcmil350
Sprawność ³⁾	0,98	0,98	0,98	0,98	0,98	0,98	0,98	0,98	0,98	0,98

Tabela 8.6 Zasilanie 3x525-600 V AC — normalne przeciążenie 110% przez 1 minutę, P11K-P90K

¹⁾ Typy bezpieczników, patrz rozdział 8.8 Bezpieczniki i wyłączniki.

²⁾ Amerykańska miara kabli AWG.

³⁾ Mierzone przy użyciu 5 m ekranowanych kabli silnika przy obciążeniu znamionowym i częstotliwości znamionowej.

⁴⁾ Typowe straty mocy następują w warunkach normalnego obciążenia i zazwyczaj wynoszą $\pm 15\%$ (tolerancja dotyczy zmian uwarunkowań w zakresie napięcia i kabli).

Wartości opierają się na standardowej sprawności silnika. Mniej sprawne silniki przyczyniają się również do strat mocy w przetwornicach częstotliwości i odwrotnie.

Jeśli częstotliwość przełączania jest wyższa od znamionowej, straty mocy mogą znacząco wzrosnąć.

Uwzględniono pobór mocy panelu LCP i standardowej karty sterującej. Dodatkowe opcje i obciążenie użytkownika mogą spowodować do 30 W dalszych strat. (Chociaż typowa utrata to jedynie 4 W dla każdej w pełni obciążonej karty sterującej lub opcji na gnieździe A lub gnieździe B).

Pomimo że pomiary są wykonywane przez najnowszy sprzęt, należy dopuścić ich pewną niedokładność ($\pm 5\%$).

⁵⁾ Trzy wartości określające maksymalny przekrój poprzeczny dotyczą odpowiednio: przewodu jednożyłowego, przewodu elastycznego i przewodu elastycznego z osłoną izolującą. Przewód silnika i zasilania: 300 MCM/150 mm².

⁶⁾ A2+A3 można przekształcić na IP21 przy użyciu zestawu do konwersji. Patrz także Montaż mechaniczny i Zestaw obudowy IP21/Typ 1 w Zaleceniach Projektowych.

⁷⁾ B3+4 i C3+4 mogą być przekształcone na IP21 przy użyciu zestawu do konwersji. Patrz także Montaż mechaniczny i Zestaw obudowy IP21/Typ 1 w Zaleceniach Projektowych.

8.2 Zasilanie

Zasilanie sieciowe

Zaciski zasilania	L1, L2, L3
Napięcie zasilania	200–240 V $\pm 10\%$
Napięcie zasilania	380–480 V $\pm 10\%$
Napięcie zasilania	525–600 V $\pm 10\%$

Niskie napięcie zasilania/zanik napięcia zasilania:

Przy niskim napięciu zasilania lub zaniku napięcia przetwornica częstotliwości nadal działa, aż napięcie obwodu pośredniego spadnie poniżej minimalnego poziomu zatrzymania, który odpowiada zwykle 15% poniżej najniższego znamionowego napięcia dla tej przetwornicy częstotliwości. Nie można oczekiwać załączenia zasilania i osiągnięcia pełnego momentu obrotowego, gdy napięcie zasilania jest niższe o ponad 10% od najniższego znamionowego napięcia zasilania przetwornicy częstotliwości.

Częstotliwość zasilania	50/60 Hz $\pm 5\%$
Maks. tymczasowa asymetria między fazami zasilania	3,0 % napięcia znamionowego zasilania
Rzeczywisty współczynnik mocy (λ)	$\geq 0,9$ wartości znamionowej przy obciążeniu znamionowym
Współczynnik przesunięcia fazowego ($\cos \phi$)	bliski jedności ($> 0,98$)
Przełączanie na wejściu zasilania L1, L2, L3 (załączanie zasilania) $\leq 7,5$ kW	maks. 2 razy/min
Przełączanie na wejściu zasilania L1, L2, L3 (załączanie zasilania) 11–75 kW	maks. 1 raz/min
Przełączanie na wejściu zasilania L1, L2, L3 (załączanie zasilania) ≥ 90 kW	maks. 1 raz/2 min
Środowisko zgodne z EN60664-1	kategoria przepięć III/stoień zanieczyszczenia 2

Urządzenie można stosować w obwodzie zdolnym dostarczać nie więcej niż 100 000 amperów wartości skutecznej RMS, symetrycznie, maks. 240/500/600/690 V.

8.3 Wyjście silnikowe z przetwornicy i dane silnika

Wyjście silnika (U, V, W)

Napięcie wyjściowe	0–100% napięcia zasilania
Częstotliwość wyjściowa (1,1–90 kW)	0–590 ¹⁾ Hz
Przełączanie na wyjściu	Nieograniczone
Czasy rozpędzania/zatrzymania	1–3600 s

¹⁾ Od wersji 1.10 oprogramowania częstotliwość wyjściowa przetwornicy częstotliwości jest ograniczona do 590 Hz. Aby uzyskać więcej informacji na ten temat, prosimy o kontakt z lokalnym partnerem Danfoss.

Charakterystyka momentu

Moment rozruchowy (stały moment)	maks. 110% przez 1 min ¹⁾
Moment rozruchowy	maksymalnie 135% do 0,5 s ¹⁾
Moment przeciążenia (stały moment)	maks. 110% przez 1 min ¹⁾

¹⁾ Procent dotyczy znamionowego momentu.

8.4 Warunki otoczenia

Środowisko

Wartość znamionowa IP	IP20 ¹⁾ /Obudowa, IP21 ²⁾ /Typ 1, IP55/Typ 12, IP66/Typ 4X
Test drgań	1,0 g
Maks. wilgotność względna	5%–93% (IEC 721-3-3; Klasa 3K3 (bez kondensacji) podczas pracy
Środowisko agresywne (IEC 60068-2-43) test H ₂ S	klasa Kd
Temperatura otoczenia ³⁾	Maks. 50 °C (maksimum 45 °C dla średniej dobowej)
Minimalna temperatura otoczenia podczas pracy znamionowej	0 °C
Minimalna temperatura otoczenia przy zredukowanej wydajności	-10 °C
Temperatura podczas magazynowania/transportu	-25 do +65/70 °C
Maksymalna wysokość nad poziomem morza bez obniżania wartości znamionowych	1000 m
<i>Obniżanie parametrów znamionowych na dużej wysokości — patrz warunki specjalne w Zaleceniach Projektowych</i>	
Normy EMC, emisja	EN 61800-3
Normy EMC, odporność	EN 61800-3

Patrz punkt dotyczący warunków specjalnych w Zaleceniach Projektowych.

¹⁾ Tylko dla $\leq 3,7$ kW (200–240 V), $\leq 7,5$ kW (380–480 V)

²⁾ Jako zestaw obudowy $\leq 3,7$ kW (200–240 V), $\leq 7,5$ kW (380–480 V)

³⁾ Obniżanie wartości znamionowych w wysokiej temperaturze otoczenia, patrz warunki specjalne w Zaleceniach Projektowych

8.5 Dane techniczne kabli

Długości kabli i przekrój poprzeczny dla przewodów sterowniczych¹⁾

Maks. długość kabla silnika, ekranowany	150 m
Maks. długość kabla silnika, nieekranowany	300 m
Maksymalny przekrój poprzeczny przewodu elastycznego/sztywnego bez końcowej osłony izolującej podłączonego do zacisków sterowania	1,5 mm ² /16 AWG
Maksymalny przekrój poprzeczny przewodu elastycznego z końcową osłoną izolującą podłączonego do zacisków sterowania	1 mm ² /18 AWG
Maksymalny przekrój poprzeczny przewodu elastycznego z końcową osłoną izolującą z kołnierzem podłączonego do zacisków sterowania	0,5 mm ² /20 AWG
Minimalny przekrój przewodów sterowania	0,25 mm ² /24 AWG

¹⁾ W przypadku przewodów silnoprądowych mocy, patrz tabele danych elektrycznych w rozdział 8.1 Dane elektryczne.

8.6 Wejścia/wyjścia sterowania i dane sterowania

Wejścia cyfrowe

Programowalne wejścia cyfrowe	4 (6) ¹⁾
Numer zacisku	18, 19, 27 ¹⁾ , 29 ¹⁾ , 32, 33,
Logika	PNP lub NPN
Poziom napięcia	0–24 V DC
Poziom napięcia, logiczne „0” PNP	<5 V DC
Poziom napięcia, logiczne „1” PNP	>10 V DC
Poziom napięcia, logiczne „0” NPN ²⁾	>19 V DC
Poziom napięcia, logiczne „1” NPN ²⁾	<14 V DC
Napięcie maksymalne na wejściu	28 V DC
Zakres częstotliwości wyjściowej	0–110 kHz
(Cykl pracy) Min. szerokość impulsu	4,5 ms
Rezystancja wejściowa, R _i	około 4 kΩ

Bezpieczne wyłączenie momentu 37³⁾, ⁴⁾ (zacisk 37 pracuje tylko w logice PNP)

Poziom napięcia	0–24 V DC
Poziom napięcia, logiczne „0” PNP	<4 V DC
Poziom napięcia, logiczne „1” PNP	>20 V DC
Napięcie maksymalne na wejściu	28 V DC
Typowy prąd wejściowy przy 24 V	50 mA wartość skuteczną prądu
Typowy prąd wejściowy przy 20 V	60 mA wartość skuteczną prądu
Pojemność wejściowa	400 nF

Wszystkie wejścia cyfrowe są galwanicznie odizolowane od napięcia zasilania (PELV) i innych zacisków wysokiego napięcia.

¹⁾ Zaciski 27 i 29 mogą być zaprogramowane również jako wyjście.

²⁾ Oprócz zacisku 37 bezpiecznego wyłączenia momentu.

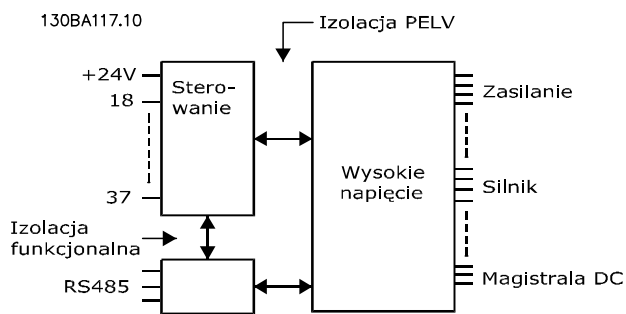
³⁾ Patrz rozdział 4.8 Okablowanie sterowania, aby uzyskać więcej informacji na temat zacisku 37 i funkcji bezpiecznego wyłączenia momentu.

⁴⁾ W przypadku stosowania stycznika z cewką DC wewnątrz, połączoną z bezpiecznym wyłączeniem momentu obrotowego, ważne jest utworzenie drogi powrotnej dla prądu z cewki podczas jego wyłączania. Połączenie takie można wykonać za pomocą diody typu „freewheel” (lub MOV o napięciu 30 lub 50 V, który zapewnia szybszy czas odpowiedzi) na cewce. Typowe styczniki można nabyć wraz z taką diodą.

Wejścia analogowe

Liczba wejść analogowych	2
Numer zacisku	53, 54
Tryby	Napięcie lub prąd
Wybór trybu	Przełącznik S201 i przełącznik S202
Tryb napięcia	Przełącznik S201/przełącznik S202 = WYŁ. (U)
Poziom napięcia	-10 do +10 V (skalowane)
Rezystancja wejściowa, R _i	ok. 10 kΩ
Napięcie maks.	±20 V
Tryb prądu	Przełącznik S201/przełącznik S202 = ZAŁ. (I)
Poziom prądu	0/4 do 20 mA (skalowany)
Rezystancja wejściowa, R _i	ok. 200 Ω
Prąd maks.	30 mA
Rozdzielczość dla wejść analogowych	10 bitów (znak +)
Dokładność wejść analogowych	Maks. błąd 0,5% w pełnej skali
Szerokość pasma	100 Hz

Wejścia analogowe są galwanicznie izolowane od napięcia zasilania (PELV) i innych zacisków wysokiego napięcia.



Ilustracja 8.1 Izolacja PELV wejść analogowych

Wejścia impulsowe

Programowalne impulsy	2/1
Numer zacisku impulsowego	29, 33 ¹⁾ /32 ²⁾ , 33 ²⁾
Częstotliwość maks. na zaciskach 29, 32, 33	110 kHz (Push- pull)
Częstotliwość maks. na zaciskach 29, 32, 33	5 kHz (otwarty kolektor)
Częstotliwość min. na zacisku 29, 32, 33	4 Hz
Poziom napięcia	patrz rozdział 8.6.1 Wejścia cyfrowe
Napięcie maksymalne na wejściu	28 V DC
Rezystancja wejściowa, Ri	ok. 4 kΩ
Dokładność wejścia impulsowego (0,1–1 kHz)	Maks. błąd: 0,1% w pełnej skali
Dokładność wejścia enkodera (1–11 kHz)	Maks. błąd: 0,05% pełnej skali

Wejścia impulsowe i enkodera (zaciski 29, 32, 33) są galwanicznie izolowane od napięcia zasilania (PELV) i innych zacisków wysokiego napięcia.

¹⁾ Wejścia impulsowe to 29 i 33

²⁾ Wejścia enkodera: 32 = A i 33 = B

Wyjście analogowe

Liczba programowalnych wyjść analogowych	1
Numer zacisku	42
Zakres prądowy przy wyjściu analogowym	0/4–20 mA
Maks. obciążenie GND — wyjście analogowe	500 Ω
Dokładność na wyjściu analogowym	Maks. błąd: 0,5% w pełnej skali
Rozdzielczość na wyjściu analogowym	12 bitów

Wyjście analogowe jest galwanicznie izolowane od napięcia zasilania (PELV) i innych zacisków wysokiego napięcia.

Karta sterująca, komunikacja szeregową RS-485

Numer zacisku	68 (P,TX+, RX+), 69 (N,TX-, RX-)
Numer zacisku 61	Masa dla zacisków 68 i 69

Obwód komunikacji szeregową RS-485 jest funkcjonalnie oddzielony od pozostałych obwodów centralnych i galwanicznie odizolowany od napięcia zasilania (PELV).



Wyjście cyfrowe

Programowalne wyjścia cyfrowe/impulsowe	2
Numer zacisku	27, 29 ¹⁾
Poziom napięcia przy wyjściu cyfrowym/częstotliwościowym	0–24 V
Maks. prąd wyjściowy (ujście lub źródło)	40 mA
Maks. obciążenie przy wyjściu częstotliwościowym	1 kΩ
Maks. obciążenie pojemnościowe przy wyjściu częstotliwości	10 nF
Minimalna częstotliwość wyjściowa przy wyjściu częstotliwościowym	0 Hz
Maksymalna częstotliwość wyjściowa przy wyjściu częstotliwościowym	32 kHz
Dokładność wyjścia częstotliwościowego	Maks. błąd: 0,1 % w pełnej skali
Rozdzielczość wyjść częstotliwościowych	12 bitów

¹⁾ Zaciski 27 i 29 można zaprogramować również jako wejścia.

Wyjście cyfrowe jest galwanicznie odizolowane od napięcia zasilania (PELV) i innych zacisków wysokiego napięcia.

Karta sterująca, wyjście 24 V DC

Numer zacisku	12, 13
Napięcie wyjściowe	24 V +1, -3 V
Obciążenie maks.	200 mA

Zasilanie 24 V DC jest galwanicznie izolowane od napięcia zasilania (PELV), lecz ma ten sam potencjał co wejścia i wyjścia analogowe i cyfrowe.

8

Wyjścia przekaźnikowe

Programowalne wyjścia przekaźnikowe	
Przełącznik 01 Numer zacisku	1-3 (rozwierny), 1-2 (zwierny)
Maks. obciążenie zacisku (AC-1) ¹⁾ na 1-3 (rozwierny), 1-2 (zwierny) (Obciążenie oporowe)	240 V AC, 2 A
Maks. obciążenie zacisku (AC-15) ¹⁾ (Obciążenie indukcyjne przy $\cos\phi$ 0,4)	240 V AC, 0,2 A
Maks. obciążenie zacisku (DC-1) ¹⁾ na 1-2 (zwierny), 1-3 (rozwierny) (Obciążenie oporowe)	60 V DC, 1 A
Maks. obciążenie zacisku (DC-13) ¹⁾ (Obciążenie indukcyjne)	24 V DC, 0,1 A
Przełącznik 02 Numer zacisku	4-6 (rozwierny), 4-5 (zwierny)
Maks. obciążenie zacisku (AC-1) ¹⁾ na 4-5 (zwierny)(Obciążenie oporowe) ²⁾³⁾ Kategoria przepięć II	400 V AC, 2 A
Maks. obciążenie zacisku (AC-15) ¹⁾ na 4-5 (NO) (Obciążenie indukcyjne przy $\cos\phi$ 0,4)	240 V AC, 0,2 A
Maks. obciążenie zacisku (DC-1) ¹⁾ na 4-5 (zwierny) (Obciążenie oporowe)	80 V DC, 2 A
Maks. obciążenie zacisku (DC-13) ¹⁾ na 4-5 (zwierny) (Obciążenie indukcyjne)	24 V DC, 0,1 A
Maks. obciążenie zacisku (AC-1) ¹⁾ na 4-6 (rozwierny) (Obciążenie oporowe)	240 V AC, 2 A
Maks. obciążenie zacisku (AC-15) ¹⁾ na 4-6 (rozwierny) (Obciążenie indukcyjne @ $\cos\phi$ 0,4)	240 V AC, 0,2 A
Maks. obciążenie zacisku (DC-1) ¹⁾ na 4-6 (rozwierny) (Obciążenie oporowe)	50 V DC, 2 A
Maks. obciążenie zacisku (DC-13) ¹⁾ na 4-6 (rozwierny) (Obciążenie indukcyjne)	24 V DC, 0,1 A
Min. obciążenie zacisku na 1-3 (rozwierny), 1-2 (zwierny), 4-6 (rozwierny), 4-5 (zwierny)	24 V DC 10 mA, 24 V AC 20 mA
Środowisko zgodne z EN 60664-1	kategoria przepięć III/stożek zanieczyszczenia 2

¹⁾ IEC 60947 część 4 i 5

Styki przekaźnikowe są galwanicznie odizolowane od reszty obwodu przez wzmocnioną izolację (PELV).

²⁾ Kategoria przepięcia II

³⁾ Aplikacje UL 300 V AC 2 A

Karta sterująca, wyjście 10 V DC

Numer zacisku	50
Napięcie wyjściowe	10,5 V \pm 0,5 V
Obciążenie maks.	15 mA

Zasilanie 10 V DC jest galwanicznie izolowane od napięcia zasilania (PELV) i innych zacisków wysokiego napięcia.

Charakterystyka sterowania

Rozdzielczość częstotliwości wyjściowej przy 0–590 Hz	± 0,003 Hz
Dokładność powtarzania dla <i>Dokładnego startu/stopu</i> (zaciski 18, 19)	≤± 0,1 ms
Czas reakcji systemu (zaciski 18, 19, 27, 29, 32, 33)	≤ 2 ms
Zakres regulacji prędkości (pętla otwarta)	1:100 prędkości synchronicznej
Zakres regulacji prędkości (pętla zamknięta)	1:1000 prędkości synchronicznej
Dokładność prędkości (pętla otwarta)	30–4000 obr./min: błąd ±8 obr./min
Dokładność prędkości (pętla zamknięta), zależna od rozdzielczości urządzenia sprzężenia zwrotnego	0–6000 obr./min: błąd ±0,15 obr./min:

Wszystkie charakterystyki sterowania opierają się na 4-biegunowym silniku asynchronicznym.

Wydajność karty sterującej

Odstęp czasu skanowania	1 ms
-------------------------	------

Karta sterująca, komunikacja szeregową USB

Standard USB	1.1 (pełna szybkość)
Wtyczka USB	Wtyczka „urządzenia” USB typ B

Połączenie z komputerem PC jest nawiązywane za pomocą standardowego kabla USB host/urządzenie.

Złącze USB jest galwanicznie izolowane od napięcia zasilania (PELV) i innych zacisków wysokiego napięcia.

Połączenie USB nie jest izolowane galwanicznie od uziemienia ochronnego. Należy używać izolowanego laptopa jako połączenia PC do złącza USB na przetwornicy częstotliwości.



8.7 Momenty dokręcania złączy

Obudowa	Moc [kW]			Moment obrotowy [Nm]			
	200–240 V	380–480 V	525–600 V	Zasilanie	Silnik	Uziemienie	Przełącznik
A2	1.1-2.2	1.1-4.0		1,8	1,8	3	0,6
A3	3.0-3.7	5.5-7.5	1.1-7.5	1,8	1,8	3	0,6
A4	1.1-2.2	1.1-4.0		1,8	1,8	3	0,6
A5	1.1-3.7	1.1-7.5	1.1-7.5	1,8	1,8	3	0,6
B1	5.5-7.5	11-15	11-15	1,8	1,8	3	0,6
B2	11	18	18	4.5	4.5	3	0.6
		22	22	4.5	4.5	3	0.6
B3	5,5–7,5	11-15	11-15	1,8	1,8	3	0,6
B4	11-15	18-30	18-30	4,5	4,5	3	0,6
C1	15-22	30-45	30-45	10	10	3	0,6
C2	30-37	55 -75	55-75	14/24 ¹⁾	14/24 ¹⁾	3	0,6
C3	18-22	37-45	37-45	10	10	3	0,6
C4	30-37	55-75	55-75	14/24 ¹⁾	14/24 ¹⁾	3	0,6

Tabela 8.7 Dokręcanie zacisków

¹⁾ Dla różnych wymiarów kabli x/y, gdzie x ≤ 95 mm² i y ≥ 95 mm².

8.8 Bezpieczniki i wyłączniki

Należy stosować zalecane bezpieczniki i/lub wyłączniki na stronie zasilania w charakterze zabezpieczeń w przypadku awarii komponentów wewnątrz przetwornicy częstotliwości (pierwszego błędu).

NOTYFIKACJA

Użycie bezpieczników po stronie zasilania jest obowiązkowe w przypadku instalacji zgodnych z normami IEC 60364 (CE) i NEC 2009 (UL).

Zalecenia

- Bezpieczniki typu gG.
- Wyłączniki typu Moeller. Używając innych wyłączników, należy się upewnić, że energia w przetwornicy częstotliwości jest równa lub mniejsza niż energia dostarczana przez wyłączniki typu Moeller.

Jeżeli wybrano bezpieczniki/wyłączniki zgodnie z zaleceniami, potencjalne uszkodzenia przetwornic będą ograniczone przede wszystkim do wnętrza urządzenia. Więcej informacji przedstawiono w *Nocie aplikacyjnej Bezpieczniki i wyłączniki, MN90T*.

Poniższe bezpieczniki można stosować w obwodzie zdolnym dostarczać nie więcej niż 100 000 Arms w zależności od napięcia znamionowego przetwornicy częstotliwości. Przy zastosowaniu właściwych bezpieczników wartość znamionowa prądu zwarcia przetwornicy częstotliwości (SCCR) to 100 000 Arms.

8.8.1 Zgodność z CE

200–240 V

Typ obudowy	Moc [kW]	Zalecany rozmiar bezpiecznika	Zalecany maks. rozmiar bezpiecznika	Zalecany wyłącznik (Moeller)	Maks. poziom wyłączenia awaryjnego [A]
A2	1.1-2.2	gG-10 (1,1–1,5) gG-16 (2,2)	gG-25	PKZM0-25	25
A3	3.0-3.7	gG-16 (3) gG-20 (3,7)	gG-32	PKZM0-25	25
B3	5,5–11	gG-25 (5,5–7,5) gG-32 (11)	gG-63	PKZM4-50	50
B4	15-18	gG-50 (15) gG-63 (18)	gG-125	NZMB1-A100	100
C3	22-30	gG-80 (22) aR-125 (30)	gG-150 (22) aR-160 (30)	NZMB2-A200	150
C4	37-45	aR-160 (37) aR-200 (45)	aR-200 (37) aR-250 (45)	NZMB2-A250	250
A4	1.1-2.2	gG-10 (1,1–1,5) gG-16 (2,2)	gG-32	PKZM0-25	25
A5	0.25-3.7	gG-10 (0,25–1,5) gG-16 (2,2–3) gG-20 (3,7)	gG-32	PKZM0-25	25
B1	5,5–11	gG-25 (5,5) gG-32 (7,5–11)	gG-80	PKZM4-63	63
B2	15	gG-50	gG-100	NZMB1-A100	100
C1	18-30	gG-63 (18,5) gG-80 (22) gG-100 (30)	gG-160 (18,5–22) aR-160 (30)	NZMB2-A200	160
C2	37-45	aR-160 (37) aR-200 (45)	aR-200 (37) aR-250 (45)	NZMB2-A250	250

Tabela 8.8 200–240 V, typ obudowy A, B i C

380–480 V

Typ obudowy	Moc [kW]	Zalecany rozmiar bezpiecznika	Zalecany maks. rozmiar bezpiecznika	Zalecany wyłącznik (Moeller)	Maks. poziom wyłączenia awaryjnego [A]
A2	1.1-4.0	gG-10 (1,1–3) gG-16 (4)	gG-25	PKZM0-25	25
A3	5.5-7.5	gG-16	gG-32	PKZM0-25	25
B3	11-18	gG-40	gG-63	PKZM4-50	50
B4	22-37	gG-50 (22) gG-63 (30) gG-80 (37)	gG-125	NZMB1-A100	100
C3	45-55	gG-100 (45) gG-160 (55)	gG-150 (45) gG-160 (55)	NZMB2-A200	150
C4	75-90	aR-200 (75) aR-250 (90)	aR-250	NZMB2-A250	250
A4	1,1–4	gG-10 (1,1–3) gG-16 (4)	gG-32	PKZM0-25	25
A5	1.1-7.5	gG-10 (1,1–3) gG-16 (4–7,5)	gG-32	PKZM0-25	25
B1	11–18,5	gG-40	gG-80	PKZM4-63	63
B2	22-30	gG-50 (22) gG-63 (30)	gG-100	NZMB1-A100	100
C1	37-55	gG-80 (37) gG-100 (45) gG-160 (55)	gG-160	NZMB2-A200	160
C2	75-90	aR-200 (75) aR-250 (90)	aR-250	NZMB2-A250	250

Tabela 8.9 380–480 V, typ obudowy A, B i C

525–600 V

Typ obudowy	Moc [kW]	Zalecany rozmiar bezpiecznika	Zalecany maks. rozmiar bezpiecznika	Zalecany wyłącznik (Moeller)	Maks. poziom wyłączenia awaryjnego [A]
A3	5.5-7.5	gG-10 (5,5) gG-16 (7,5)	gG-32	PKZM0-25	25
B3	11-18	gG-25 (11) gG-32 (15–18)	gG-63	PKZM4-50	50
B4	22-37	gG-40 (22) gG-50 (30) gG-63 (37)	gG-125	NZMB1-A100	100
C3	45-55	gG-63 (45) gG-100 (55)	gG-150	NZMB2-A200	150
C4	75-90	aR-160 (75) aR-200 (90)	aR-250	NZMB2-A250	250
A5	1.1-7.5	gG-10 (1,1–5,5) gG-16 (7,5)	gG-32	PKZM0-25	25
B1	11-18	gG-25 (11) gG-32 (15) gG-40 (18,5)	gG-80	PKZM4-63	63
B2	22-30	gG-50 (22) gG-63 (30)	gG-100	NZMB1-A100	100
C1	37-55	gG-63 (37) gG-100 (45) aR-160 (55)	gG-160 (37–45) aR-250 (55)	NZMB2-A200	160
C2	75-90	aR-200 (75–90)	aR-250	NZMB2-A250	250

Tabela 8.10 525–600 V, typ obudowy A, B i C

8.8.2 Zgodność z UL

3x200–240 V

Moc [kW]	Zalecany maks. rozmiar bezpiecznika					
	Bussmann Typ RK1 ¹⁾	Bussmann Typ J	Bussmann Typ T	Bussmann Typ CC	Bussmann Typ CC	Bussmann Typ CC
1,1	KTN-R-10	JKS-10	JJN-10	FNQ-R-10	KTK-R-10	LP-CC-10
1,5	KTN-R-15	JKS-15	JJN-15	FNQ-R-15	KTK-R-15	LP-CC-15
2,2	KTN-R-20	JKS-20	JJN-20	FNQ-R-20	KTK-R-20	LP-CC-20
3,0	KTN-R-25	JKS-25	JJN-25	FNQ-R-25	KTK-R-25	LP-CC-25
3,7	KTN-R-30	JKS-30	JJN-30	FNQ-R-30	KTK-R-30	LP-CC-30
5.5/7.5	KTN-R-50	JKS-50	JJN-50	-	-	-
11	KTN-R-60	JKS-60	JJN-60	-	-	-
15	KTN-R-80	JKS-80	JJN-80	-	-	-
18,5–22	KTN-R-125	JKS-125	JJN-125	-	-	-
30	KTN-R-150	JKS-150	JJN-150	-	-	-
37	KTN-R-200	JKS-200	JJN-200	-	-	-
45	KTN-R-250	JKS-250	JJN-250	-	-	-

Tabela 8.11 3x200–240 V, typ obudowy A, B i C

Moc [kW]	Zalecany maks. rozmiar bezpiecznika							
	SIBA Typ RK1	Littelfuse Typ RK1	Ferraz- Shawmut Typ CC	Ferraz- Shawmut Typ RK1 ³⁾	Bussmann Typ JFHR2 ²⁾	Littelfuse JFHR2	Ferraz- Shawmut JFHR2 ⁴⁾	Ferraz- Shawmut J
1,1	5017906-010	KLN-R-10	ATM-R-10	A2K-10-R	FWX-10	-	-	HSJ-10
1,5	5017906-016	KLN-R-15	ATM-R-15	A2K-15-R	FWX-15	-	-	HSJ-15
2,2	5017906-020	KLN-R-20	ATM-R-20	A2K-20-R	FWX-20	-	-	HSJ-20
3,0	5017906-025	KLN-R-25	ATM-R-25	A2K-25-R	FWX-25	-	-	HSJ-25
3,7	5012406-032	KLN-R-30	ATM-R-30	A2K-30-R	FWX-30	-	-	HSJ-30
5.5/7.5	5014006-050	KLN-R-50	-	A2K-50-R	FWX-50	-	-	HSJ-50
11	5014006-063	KLN-R-60	-	A2K-60-R	FWX-60	-	-	HSJ-60
15	5014006-080	KLN-R-80	-	A2K-80-R	FWX-80	-	-	HSJ-80
18,5-22	2028220-125	KLN-R-125	-	A2K-125-R	FWX-125	-	-	HSJ-125
30	2028220-150	KLN-R-150	-	A2K-150-R	FWX-150	L25S-150	A25X-150	HSJ-150
37	2028220-200	KLN-R-200	-	A2K-200-R	FWX-200	L25S-200	A25X-200	HSJ-200
45	2028220-250	KLN-R-250	-	A2K-250-R	FWX-250	L25S-250	A25X-250	HSJ-250

Tabela 8.12 3x200–240 V, typ obudowy A, B i C

¹⁾ Bezpieczniki KTS firmy Bussmann mogą zastępować bezpieczniki KTN w przypadku przetwornic częstotliwości 240 V.

²⁾ Bezpieczniki FWH firmy Bussmann mogą zastępować bezpieczniki FWX w przypadku przetwornic częstotliwości 240 V.

³⁾ Bezpieczniki A6KR firmy FERRAZ SHAWMUT mogą zastępować bezpieczniki A2KR w przypadku przetwornic częstotliwości 240 V.

⁴⁾ Bezpieczniki A50X firmy FERRAZ SHAWMUT mogą zastępować bezpieczniki A25X w przypadku przetwornic częstotliwości 240 V.

3x380–480 V

Moc [kW]	Zalecany maks. rozmiar bezpiecznika					
	Bussmann Typ RK1	Bussmann Typ J	Bussmann Typ T	Bussmann Typ CC	Bussmann Typ CC	Bussmann Typ CC
1,1	KTS-R-6	JKS-6	JJS-6	FNQ-R-6	KTK-R-6	LP-CC-6
1.5-2.2	KTS-R-10	JKS-10	JJS-10	FNQ-R-10	KTK-R-10	LP-CC-10
3	KTS-R-15	JKS-15	JJS-15	FNQ-R-15	KTK-R-15	LP-CC-15
4	KTS-R-20	JKS-20	JJS-20	FNQ-R-20	KTK-R-20	LP-CC-20
5,5	KTS-R-25	JKS-25	JJS-25	FNQ-R-25	KTK-R-25	LP-CC-25
7,5	KTS-R-30	JKS-30	JJS-30	FNQ-R-30	KTK-R-30	LP-CC-30
11-15	KTS-R-40	JKS-40	JJS-40	-	-	-
18	KTS-R-50	JKS-50	JJS-50	-	-	-
22	KTS-R-60	JKS-60	JJS-60	-	-	-
30	KTS-R-80	JKS-80	JJS-80	-	-	-
37	KTS-R-100	JKS-100	JJS-100	-	-	-
45	KTS-R-125	JKS-125	JJS-125	-	-	-
55	KTS-R-150	JKS-150	JJS-150	-	-	-
75	KTS-R-200	JKS-200	JJS-200	-	-	-
90	KTS-R-250	JKS-250	JJS-250	-	-	-

Tabela 8.13 3x380–480 V, typ obudowy A, B i C

Moc [kW]	Zalecany maks. rozmiar bezpiecznika							
	SIBA Typ RK1	Littelfuse Typ RK1	Ferraz- Shawmut Typ CC	Ferraz- Shawmut Typ RK1	Bussmann JFHR2	Ferraz- Shawmut J	Ferraz- Shawmut JFHR2 ¹⁾	Littelfuse JFHR2
1,1	5017906-006	KLS-R-6	ATM-R-6	A6K-6-R	FWH-6	HSJ-6	-	-
1.5-2.2	5017906-010	KLS-R-10	ATM-R-10	A6K-10-R	FWH-10	HSJ-10	-	-
3	5017906-016	KLS-R-15	ATM-R-15	A6K-15-R	FWH-15	HSJ-15	-	-
4	5017906-020	KLS-R-20	ATM-R-20	A6K-20-R	FWH-20	HSJ-20	-	-
5,5	5017906-025	KLS-R-25	ATM-R-25	A6K-25-R	FWH-25	HSJ-25	-	-
7,5	5012406-032	KLS-R-30	ATM-R-30	A6K-30-R	FWH-30	HSJ-30	-	-
11-15	5014006-040	KLS-R-40	-	A6K-40-R	FWH-40	HSJ-40	-	-
18	5014006-050	KLS-R-50	-	A6K-50-R	FWH-50	HSJ-50	-	-
22	5014006-063	KLS-R-60	-	A6K-60-R	FWH-60	HSJ-60	-	-
30	2028220-100	KLS-R-80	-	A6K-80-R	FWH-80	HSJ-80	-	-
37	2028220-125	KLS-R-100	-	A6K-100-R	FWH-100	HSJ-100	-	-
45	2028220-125	KLS-R-125	-	A6K-125-R	FWH-125	HSJ-125	-	-
55	2028220-160	KLS-R-150	-	A6K-150-R	FWH-150	HSJ-150	-	-
75	2028220-200	KLS-R-200	-	A6K-200-R	FWH-200	HSJ-200	A50-P-225	L50-S-225
90	2028220-250	KLS-R-250	-	A6K-250-R	FWH-250	HSJ-250	A50-P-250	L50-S-250

Tabela 8.14 3x380–480 V, typ obudowy A, B i C

¹⁾ Bezpieczniki Ferraz-Shawmut A50QS mogą zastępować bezpieczniki A50P.



3x525–600 V

Moc [kW]	Zalecany maks. rozmiar bezpiecznika									
	Buss- mann Typ RK1	Buss- mann Typ J	Buss- mann Typ T	Buss- mann Typ CC	Buss- mann Typ CC	Buss- mann Typ CC	SIBA Typ RK1	Littelfuse Typ RK1	Ferraz- Shawmut Typ RK1	Ferraz- Shawmut J
1,1	KTS-R-5	JKS-5	JJS-6	FNQ-R-5	KTK-R-5	LP-CC-5	5017906-005	KLS-R-005	A6K-5-R	HSJ-6
1.5-2.2	KTS-R-10	JKS-10	JJS-10	FNQ-R-10	KTK-R-10	LP-CC-10	5017906-010	KLS-R-010	A6K-10-R	HSJ-10
3	KTS-R-15	JKS-15	JJS-15	FNQ-R-15	KTK-R-15	LP-CC-15	5017906-016	KLS-R-015	A6K-15-R	HSJ-15
4	KTS-R-20	JKS-20	JJS-20	FNQ-R-20	KTK-R-20	LP-CC-20	5017906-020	KLS-R-020	A6K-20-R	HSJ-20
5,5	KTS-R-25	JKS-25	JJS-25	FNQ-R-25	KTK-R-25	LP-CC-25	5017906-025	KLS-R-025	A6K-25-R	HSJ-25
7,5	KTS-R-30	JKS-30	JJS-30	FNQ-R-30	KTK-R-30	LP-CC-30	5017906-030	KLS-R-030	A6K-30-R	HSJ-30
11-15	KTS-R-35	JKS-35	JJS-35	-	-	-	5014006-040	KLS-R-035	A6K-35-R	HSJ-35
18	KTS-R-45	JKS-45	JJS-45	-	-	-	5014006-050	KLS-R-045	A6K-45-R	HSJ-45
22	KTS-R-50	JKS-50	JJS-50	-	-	-	5014006-050	KLS-R-050	A6K-50-R	HSJ-50
30	KTS-R-60	JKS-60	JJS-60	-	-	-	5014006-063	KLS-R-060	A6K-60-R	HSJ-60
37	KTS-R-80	JKS-80	JJS-80	-	-	-	5014006-080	KLS-R-075	A6K-80-R	HSJ-80
45	KTS-R-100	JKS-100	JJS-100	-	-	-	5014006-100	KLS-R-100	A6K-100-R	HSJ-100
55	KTS-R-125	JKS-125	JJS-125	-	-	-	2028220-125	KLS-125	A6K-125-R	HSJ-125
75	KTS-R-150	JKS-150	JJS-150	-	-	-	2028220-150	KLS-150	A6K-150-R	HSJ-150
90	KTS-R-175	JKS-175	JJS-175	-	-	-	2028220-200	KLS-175	A6K-175-R	HSJ-175

Tabela 8.15 3x525–600 V, typ obudowy A, B i C

8.9 Wartości znamionowe mocy, ciężar i wymiary

Typ obudowy [kW]:	A2	A3	A4	A5	B1	B2	B3	B4	C1	C2	C3	C4
200-240 V	1.1-2.2	3.0-3.7	1.1-2.2	1.1-3.7	5.5-11	15	5.5-11	15-18,5	18.5-30	37-45	22-30	37-45
380-480 V	1.1-4.0	5.5-7.5	1.1-4.0	1.1-7.5	11-18,5	22-30	11-18,5	22-37	37-55	75-90	45-55	75-90
525-600 V		1.1-7.5		1.1-7.5	11-18,5	11-30	11-18,5	22-37	37-55	37-90	45-55	75-90
IP	20	20	21	55/66	21/55/66	21/55/66	20	20	21/55/66	21/55/66	20	20
NEMA	Obud- owa	Obud- owa	Typ 1	Typ 12/4X	Typ 1/12/4X	Typ 1/12/4X	Obud- owa	Obud- owa	Typ 1/12/4X	Typ 1/12/4X	Obud- owa	Obud- owa
Wysokość [mm]												
Obudowa	A*	246	372	390	420	480	350	460	680	770	490	600
Wysokość płyty tylnej	A	268	375	390	420	480	399	520	680	770	550	660
Wysokość z płytką odprę- gającą dla kabli magistrali komunikacyjnej	A	374	-	-	-	-	419	595	-	-	630	800
Odległość między otworami montażowymi	a	257	350	401	402	454	380	495	648	739	521	631
Szerokość [mm]												
Obudowa	B	90	130	200	242	242	165	231	308	370	308	370
Szerokość płyty tylnej	B	90	130	200	242	242	165	231	308	370	308	370
Szerokość płyty tylnej z jedną opcją C	B	130	170		242	242	205	231	308	370	308	370
Odległość między otworami montażowymi	b	70	110	171	215	210	140	200	272	334	270	330
Głębokość** [mm]												
Bez opcji A/B	C	205	205	175	200	260	248	242	310	335	333	333
Z opcją A/B	C	220	220	175	200	260	262	242	310	335	333	333
Otwory na śruby [mm]												
	c	0,8	0,8	0,8	8,2	12	8	-	12	12	-	-
Średnica Ø	d	11	11	11	12	19	12	-	19	19	-	-
Średnica Ø	e	5,5	5,5	5,5	6,5	9	6,8	8,5	9,0	9,0	8,5	8,5
	f	9	9	9	9	9	7,9	15	9,8	9,8	17	17
Maks. ciężar [kg]		4,9	5,3	6,6	14	23	12	23,5	45	65	35	50

* Górne i dolne otwory montażowe — patrz *ilustracja 3.4* i *ilustracja 3.5*.

** Głębokość obudowy będzie różna w zależności od zainstalowanych opcji.

Tabela 8.16 Wartości znamionowe mocy, ciężar i wymiary

9 Załącznik

9.1 Symbole, skróty i konwencje

AC	Prąd przemienny
AEO	Automatyczna Optymalizacja Energii
AWG	Ameurykańska Miara Kabli
AMA	Automatyczne dopasowanie silnika
°C	Stopnie Celsjusza
DC	Prąd stały
EMC	Kompatybilność Elektromagnetyczna
ETR	Elektroniczny przekaźnik termiczny
FC	Przetwornica częstotliwości
Panel LCP	Lokalny panel sterowania
MCT	Oprogramowanie Motion Control Tool
IP	Stopień ochrony
$I_{M,N}$	Prąd znamionowy silnika
$f_{M,N}$	Częstotliwość znamionowa silnika
$P_{M,N}$	Moc znamionowa silnika
$U_{M,N}$	Napięcie znamionowe silnika
Silnik PM	Silnik z magnesami trwałymi
PELV	Zabezpieczenie przy pomocy bardzo niskiego napięcia
PCB	Płyta z obwodami drukowanymi
PWM	Modulowana szerokość impulsu
I_{LIM}	Ograniczenie prądu
I_{INV}	Znamionowy prąd wyjściowy inwertora
obr./min	Obroty na minutę
Regen	Zaciski regeneracyjne
n_s	Prędkość obrotowa silnika synchronicznego
T_{LIM}	Ograniczenie momentu
$I_{VLT,MAX}$	Maksymalny prąd wyjściowy
$I_{VLT,N}$	Znamionowy prąd wyjściowy dostarczany przez przetwornicę częstotliwości

Tabela 9.1 Symbole i skróty

Konwencje

Listy numerowane oznaczają procedury.

Listy punktowane oznaczają inne informacje oraz opisy ilustracji.

Tekst z zastosowaną kursywą oznacza:

- odniesienia,
- linki,
- nazwy parametrów.

9.2 Struktura menu parametrów

9.2.1 Struktura menu parametrów

0-0*	Praca/MWyświetlacz	0-83	Dodatkowe dni wolne od pracy	1-80	Funkcja przy stopie	4-14	Ogranicz wys. prędk. silnika [Hz]	5-62	Maks. częst. zmiennej wyj. imp. #27
0-01	Ustawienia podst.	0-89	Odczyt daty i czasu	1-81	Prędk. min. funkcji przy Stop [obr./min]	4-16	Ogranicz momentu w trybie silnikow.	5-63	Zacisk 29 zmiennej wyj. impulsowe
0-02	Jednostka prędkości silnika	1-0*	Obciążenie i silnik	1-82	Min. prędk. dla funkcj. przy	4-17	Ogranicz momentu w trybie generat.	5-65	Maks. częst. zmiennej wyj. imp. #29
0-03	Ustawienia regionalne	1-00	Ustawienia ogólne	1-86	Compressor Min. Speed for Trip [RPM]	4-18	Ogr. prądu	5-66	Zac. X30/6. Zmien. wyj.
0-04	Stan pracy przy zał. zasilania	1-03	Charakterystyka momentu	1-9*	Temp. silnika	4-5*	Maks. częstotliwość wyj.	5-68	Maks. częst. wyj.
0-05	Jednostka lokalnego trybu	1-1*	Wybor silnika	1-90	Zabezp. termiczne silnika	4-50	Ostrzeżenia reg.	5-8*	I/O Options
0-1*	Działania konfig.	1-10	Budowa silnika	1-91	Wentylator zewn. silnika	4-51	Ostrzeżenia o małym prądzie	5-80	AHF Cap Reconnect Delay
0-10	Edytowany zestaw parametrów	1-14	Damping Gain	2-0*	Źródło termistor	4-52	Ostrzeżenia o dużym prądzie	5-9*	Magist. ster.
0-11	Kierunek parametrów	1-15	Low Speed Filter Time Const.	2-00	Hamulec DC	4-54	Ostrzeżenia o małej prędkości	5-90	Cyfr. przekładnik ster.
0-12	Ten zestaw parametrów połącz. z	1-16	High Speed Filter Time Const.	2-01	Prąd trzymania/podgrzania DC	4-55	Ostrzeżenia o dużej prędkości	5-93	Zmn. wyj. imp. #27. Ster. Mag.
0-13	Odczyt: Połączenie zest. parametrów	1-17	Voltage filter time const.	2-02	Czas hamowania DC	4-56	Ostrzeżenia o niskiej prędkości	5-94	Wyj. impuls. #29.
0-14	Odczyt: Cechy Zestawów parametrów / Kanalu	1-20	Moc silnika [kW]	2-03	Prędk. dla zał. hamow. DC [obr./min]	4-57	Ostrzeżenia o niskim spręż. zwr.	5-95	Zmn. wyj. imp. #29. Ster. mag.
0-2*	Wyświetlacz LCP	1-21	Napięcie silnika	2-04	Prędk. dla załączenia hamow. DC [Hz]	4-6*	Funkcja braku fazy silnika	5-97	Zmn. wyj. imp. #X30/6. Programowanie
0-20	Pozycja 1.1 wyświetlacza	1-22	Częstotliwość silnika	2-06	Parking Current	4-60	Prędkość zabur.	5-98	Wyj. impuls. #X30/6. Programowanie
0-21	Pozycja 1.2 wyświetlacza	1-23	Prąd silnika	2-07	Parking Time	4-61	Prędkości zaburzone od: [obr./min]	Timeout	
0-22	Pozycja 1.3 wyświetlacza	1-24	Prąd silnika	2-1*	Funkcja ener. ham.	4-62	Obejście częstot. zabronionej od [Hz]	6-0*	Tryb we/wy analog
0-23	Dруга linia wyświetlacza	1-25	Znamionowa prędkość silnika	2-10	Funkcja hamowania	4-63	Prędkości zabronione do: [obr./min]	6-00	Czas time-out Live zero
0-24	Trzecia linia wyświetlacza	1-26	Znamionowy, ciągły moment silnika	2-16	Maks. prąd hamulca AC	4-63	Obejście częstot. zabronionej do [Hz]	6-01	Funkcja time-out Live zero
0-25	Moje menu osobiste	1-28	Kontrola obrotów silnika	2-17	Kontrola Prędk.	4-64	Półautomatycznie ustawienie objętości	6-02	Funkcja time-out Live zero trybu poz.
0-30	Jednostka odczytu definiowanego przez użytkownika	1-29	Auto. dopasowanie do silnika (AMA)	3-0*	W. zad./Cz. roz/załt	5-0*	Tryb we/wy cyfrowe	6-1*	Wej. analog. 53
0-31	Wartość min. odczytu definiowanego przez użytkownika	1-3*	Zaaw. dane siln.	3-00	Ogr. wart. zad	5-00	Tryb wejść / wyjść cyfr.	6-10	Zacisk 53. Dolna skala napięcia
0-32	Wartość maks. odczytu definiowanego przez użytkownika	1-30	Rezystancja stojana (Rs)	3-02	Minimalna wartość zadana	5-01	Zacisk 27. Tryb	6-11	Zacisk 53. Górna skala napięcia
0-37	Tekst 1 wyświetlacza	1-31	Rezystancja wirnika (Rr)	3-03	Maks. wartość zadana	5-02	Zacisk 29. Tryb	6-12	Zacisk 53. Dolna skala prądu
0-38	Tekst 2 wyświetlacza	1-35	Reakcja główna (Xh)	3-04	Funkcja wartości zadanej	5-1*	Wejścia cyfrowe	6-13	Zacisk 53. Górna skala prądu
0-39	Tekst 3 wyświetlacza	1-36	Rezystancja strat w żelazie (Rfe)	3-10	Programowana wart. zadana	5-10	Zacisk 18 - wej. cyfrowe	6-14	Zacisk 53. Dolna skala zad./sprz. zwr.
0-4*	Klawiatura LCP	1-37	Indukcyjność po osi d (Ld)	3-11	Prędkość przy pracy przerywanej [Hz]	5-11	Zacisk 19 - wej. cyfrowe	6-15	Zacisk 53. Górna skala zad./sprz. zwr.
0-40	Przycisk [Hand on] na LCP	1-39	Biegowy silnika	3-13	Pochodzenie wart. Zadanej	5-12	Zacisk 27 - wej. cyfrowe	6-16	Zacisk 53. Stala czasowa filtru
0-41	Przycisk [Off] na LCP	1-40	Powrót EMF przy 1000 obr./min.	3-14	Programowana względna wart. zadana	5-13	Zacisk 29 - wej. cyfrowe	6-17	Zacisk 53. Live Zero
0-42	Przycisk [Auto on] na LCP	1-46	Position Detection Gain	3-15	Wart. zadana źródło 1	5-14	Zacisk 32 - wej. cyfrowe	6-20	Wej. analog. 54
0-43	Przycisk [Reset] na LCP	1-5*	Nast niez od obc	3-16	Wart. zadana źródło 2	5-15	Zacisk 33 - wej. cyfrowe	6-21	Zacisk 54. Dolna skala napięcia
0-44	Koplowanie LCP	1-50	Strumień przy zerowej prędk.	3-17	Wart. zadana źródło 3	5-16	Zacisk 39 - wej. cyfrowe	6-22	Zacisk 54. Dolna skala prądu
0-5*	Kopiuje/Zapisz	1-51	Min prędk przy norm strum mag	3-19	Wart. zadana źródło 2	5-17	Zacisk X30/2. Wej. cyfrowe	6-23	Zacisk 54. Górna skala prądu
0-6*	Koplowanie zestawów parametrów	1-52	Min prędk przy norm strum mag	3-19	Prędkość przy pracy przer. [RPM]	5-18	Zacisk X30/3. Wej. cyfrowe	6-24	Zacisk 54. Górna skala zad./sprz. zwr.
0-7*	Hasło	1-58	Prąd impulsów test. startu w locie	3-4*	Czas rozp/załt 1	5-19	Zacisk X30/4. Wej. cyfrowe	6-25	Zacisk 54. Górna skala zad./sprz. zwr.
0-8*	Hasło dla Głównego Menu	1-59	Prąd impulsów test. startu w locie	3-41	Czas rozpędzania 1	5-3*	Wyjścia cyfrowe	6-26	Zacisk 54. Stala czasowa filtru
0-9*	Dostęp do Głównego Menu bez hasła	1-60	Kompensac. obciąż. przy niskich prędk.	3-42	Czas zatrzymania 1	5-30	Zacisk 27. Wyjście cyfrowe	6-27	Zacisk 54. Live Zero
0-10	Dostęp do osobistego menu	1-61	Kompensac. obciąż. przy wys prędk.	3-5*	Czas rozp/załt 2	5-31	Zacisk 29. Wyjście cyfrowe	6-3*	Wej. analog. X30/11
0-11	Dostęp do osobistego menu bez hasła	1-62	Kompensacja posilzgu	3-51	Czas rozpędzania 2	5-32	Wyj.cyfr. zacisku X30/6 (MCB 101)	6-30	Zacisk X30/11. Dolna skala napięcia
0-12	Dostęp do osobistego menu bez hasła	1-63	Stala czasowa kompensacji posilzgu	3-52	Czas zatrzymania 2	5-33	Wyj.cyfr. zacisku X30/7 (MCB 101)	6-31	Zacisk X30/11. Górna skala napięcia
0-13	Dostęp do osobistego menu bez hasła	1-64	Tłumienie rezonansu	3-8*	Inne cz. rozp/załt	5-4*	Przekładniki	6-34	Zac. X30/11. Dln skala wart.
0-14	Dostęp do osobistego menu bez hasła	1-65	Stala czasowa tłumienia rezonansu	3-80	Czas rozp/załt. dla pracy Jog	5-40	Przekładnik, funkcja	6-35	Zac. X30/11. Grn skala wart.
0-15	Dostęp do osobistego menu bez hasła	1-66	Prąd minimalny przy niskiej prędk.	3-81	Czas szybkiego rozpędz./zatrzym.	5-41	Przekładnik, Opóźnienie załącz.	6-36	Zacisk X30/11. Stala czasowa filtru
0-16	Dostęp do osobistego menu bez hasła	1-67	Regulacja startu	3-82	Czas rozpędzania przy rozruchu	5-42	Przekładnik, Opóźnienie wyłąc.	6-37	Zacisk X30/11. Live Zero
0-17	Ustawienia zegara	1-7*	PM Start Mode	3-9*	Potencjometr cyfr.	5-5*	Wejście impulsowe	6-4*	Wej. analog. X30/12
0-18	Ustaw datę i czas	1-70	Opóźnienie startu	3-90	Wielkość kroku	5-50	Zacisk 29. niska częstotliwość	6-40	Zacisk X30/12. Dolna skala napięcia
0-19	Format czasu	1-71	Funkcja startu	3-91	Czas rozpędz. /zatrzym.	5-51	Zacisk 29. wysoka częstotl. w.	6-41	Zacisk X30/12. Górna skala napięcia
0-20	Format czasu	1-72	Start w locie	3-92	Przywrócenie zasilania	5-52	Zacisk 29. niska.wart.zad./sprz.zwr.	6-44	Zac. X30/12. Dln skala wart.
0-21	DST/czas letni	1-73	Prędkość startu [obr./min]	3-93	Ograniczenie maksymalne	5-53	Zacisk 29. wys.wart.zad./sprz.zwrot.	6-45	Zacisk Zac. X30/12. Grn skala wart.
0-22	Początek DST/czasu letniego	1-74	Prędkość startu [Hz]	3-94	Ograniczenie minimalne	5-54	Zacisk 29. stala czasu filtru impuls.	6-46	Zacisk X30/12. Stala czasowa filtra
0-23	Koniec DST/czasu letniego	1-75	Prąd startowy	3-95	Opóźnienie rozpędzania/zatrzymania	5-55	Zacisk 33. niska częstotliwość	6-47	Zacisk X30/12. Live Zero
0-24	Błąd zegara	1-76	Prędk. rozr. maks. sprz. [obr./min]	4-1*	Ogr. / Ostrz.	5-56	Zacisk 33. wysoka częstotl. w.	6-5*	Wyj. analog. 42
0-25	Dni robocze	1-77	Częstotl. rozr. maks. sprz. [Hz]	4-10	Kierunek obrotów silnika	5-57	Zacisk 33. niska.wart.zad./sprz.zwr.	6-50	Zacisk 42. Wyjście
0-26	Dodatkowe dni robocze	1-78	Maks. czas rozruchu kompr. do wyl. awar.	4-11	Ogranicz. nis. prędk. silnika [obr./min]	5-58	Zacisk 33. wys.wart.zad./sprz.zwrot.	6-51	Zacisk 42. Dolna skala wyjścia
0-27	Dodatkowe dni robocze	1-79	Regulacja stopu	4-12	Ogranicz. nis. prędk. silnika [Hz]	5-59	Zacisk 33. stala czasu filtru impuls.	6-52	Zacisk 42. Górna skala wyjścia
0-28	Dodatkowe dni robocze	1-8*		4-13	Ogranicz wys. prędk. silnika [obr./min]	5-6*	Wyjście impulsowe	6-53	Zacisk 42. Wyj. sterowania magistralą

6-54	Zacisk 42. Wj. programowania timeout	9-16	Konfiguracja odczytu PCD	12-81	Server HTTP	14-40	VT poziom	15-60	Opcja zamontowany
6-6*	Wj. analog. X30/8	9-18	Adres wezła	12-82	Usługa SMTP	14-41	Minimalne Magnesianie AEO	15-61	Opcja wersja oprogramowania
6-60	Zacisk X30/8. Wyjście	9-22	Wybór telegramu	12-89	Port kanału niewidocznego gniazda	14-42	Minimalna częstotliwość AEO	15-62	Opcja nr zamówienia
6-61	Zacisk X30/8. Min. skalowanie	9-23	Parametry dla sygnałów	12-90	Advanced Ethernet Services	14-43	Coś silnika	15-63	Opcja nr seryjny
6-62	Zacisk X30/8. Maks. skalowanie	9-27	Edycja parametru	12-90	Cable Diagnostic	14-45*	Srodowisko	15-70	Opcja w gnieździe A
6-63	Zacisk X30/8. Wj. sterowania magistrala	9-28	Regulacja procesu	12-91	Auto Cross Over	14-50	Filter RFI	15-71	Wersja SW opcji gniazda A
6-64	Zacisk X30/8. Wj. nastawy timeout	9-44	Kod błędów	12-92	Podstuch IGMP	14-51	Kompensacja obrotu DC	15-72	Opcja w gnieździe B
8-0*	Komunik. i opcje	9-45	Licznik komunikatów o błędach	12-93	Cable Error Length	14-52	Sterowanie Wentylatora	15-73	Wersja SW opcji gniazda B
8-01	Rodzaj sterowania	9-47	Nr błędów	12-94	Broadcast Storm Protection	14-53	Monitoring wentylatora	15-74	Opcja w gnieździe C0
8-02	Źródło sterowania	9-52	Licznik sytuacji awaryjnych	12-95	Broadcast Storm Filter	14-55	Filter wyjściowy	15-75	Wersja SW opcji gniazda C0
8-03	Czas time-out sterowania	9-53	Słowo ostrzeżenia Profibus	12-96	Port. Config	14-59	Actual Number of Inverter Units	15-76	Opcja w gnieździe C1
8-04	Funkcja time-out sterowania	9-64	Aktualna prędk. transm.	12-98	Liczniki interfejsu	14-6*	Automatyczne obniżenie	15-77	Wersja SW opcji gniazda C1
8-05	Funkcja po time-out	9-65	Identyfikacja urządzenia	12-99	Liczniki mediów	14-60	Funkcja przy nadmiernej temperaturze	15-8*	Operating Data II
8-06	Kasowanie time-out sterowania	9-67	Słowo sterujące 1	13-0*	Logiczny ster. zd.	14-62	Obniżenie prądu przy przeciąż. inwert.	15-81	Preset Fan Running Hours
8-07	Aktywacja diagnostyki	9-68	Słowo statusu 1	13-01	Nastawy SL	15-0*	Info. o przestw. częst.	15-9*	Info. o parametrach
8-10	Profil sterowania	9-70	Programming Set-up	13-02	Sterownik SL - tryb pracy	15-00	Dane eksploat.	15-92	Parametry zdefiniowane
8-13	Konfigurowalne słowo statusu	9-71	Zapis wartości danych Profibus	13-02	Początek zdarzenia	15-01	Godziny pracy	15-99	Parametry zmienne
8-3*	Ustawienia regulacji	9-72	ProfibusResetPrzetw/Częst	13-03	Koniec zdarzenia	15-02	Godziny pracy	16-0*	Metadane parametrów
8-30	Protokół	9-75	DO Identification	13-1*	Kasuj SL	15-03	Licznik kWh	16-0*	Status ogólny
8-31	Adres magistrali	9-80	Zdefiniowane parametry (1)	13-10	Komparatory	15-03	Załączenia zasilania	16-00	Słowo sterujące
8-32	Szybkość transmisji	9-81	Zdefiniowane parametry (2)	13-11	Argument komparatora	15-04	Przekroczenie temp.	16-01	Wart. zadana [jednostka]
8-33	Parzystość / Bity stopu	9-82	Zdefiniowane parametry (3)	13-12	Operator komparatora	15-05	Przebieg w DC	16-02	Wartość zadana %
8-35	Minimalne opóźn. Odpowiedzi	9-83	Zdefiniowane parametry (4)	13-2*	Wartości komparatora	15-06	Kasowanie licznika kWh	16-03	słowo statusowe
8-36	Maksymalne opóźnienie odpowiedzi	9-84	Zdefiniowane parametry (5)	13-20	Zegary	15-07	Kasowanie licznika godzin pracy	16-05	Rzeczywista wart. główna [%]
8-37	znaki	9-90	Zmienne parametry (1)	13-4*	Reguły logiczne	15-08	łoch startów	16-09	Odczyt definiowany przez użytkownika
8-40	Nast. MC prot.	9-91	Zmienne parametry (2)	13-40	Reguła logiczna - argument 1	15-1*	Ust.rejestr.danych	16-1*	Status silnika
8-42	Wybór komunikatu	9-92	Zmienne parametry (3)	13-42	Reguła logiczna - funkcja 1	15-10	Źródło rejestrowania	16-10	Moc [kW]
8-43	Konfiguracja zapisu PCD	9-93	Zmienne parametry (4)	13-43	Reguła logiczna - funkcja 2	15-11	Częstotliwość rejestrowania	16-11	Moc [hp]
8-45	BTM Transaction Command	9-94	Zmienne parametry (5)	13-44	Reguła logiczna - argument 3	15-12	Zdarzenie wywalające	16-12	Napięcie silnika
8-46	BTM Transaction Status	11-*	LonWorks	13-5*	Stany	15-13	Tryb rejestrowania	16-13	Częstotliwość
8-47	BTM Timeout	11-2*	Dostęp do param. LON	13-51	Sterownik SL - zdarzenie	15-14	Próbkę przed wyzwoleniem	16-14	Prąd silnika
8-5*	Wj. binarne/Mag.	11-21	Wartości zapisanych danych	13-52	Sterownik SL - funkcja	15-2*	Dziennik pracy	16-15	Częstotliwość [%]
8-50	Wybór kontroli wybiegu	11-90	AK LonWorks	14-*	Funkcje specjalne	15-20	Dziennik pracy: zdarzenie	16-16	Moment obrotowy [Nm]
8-52	Wybór hamowania DC	11-91	AK Network Address	14-00	Przeł. inwertera	15-22	Dziennik pracy: wartość	16-17	Prędkość [obr/min]
8-53	Wybór startu	11-92	AK Service Pin	14-01	Schemat kluczowania	15-23	Rejstr pracy: Data i czas	16-18	Stan termiczny silnika
8-54	Wybór zmiany kierunku obr.	11-98	Alarm Text	14-03	Częstotliwość kluczowania	15-3*	Rej. alar.	16-22	Moment obrotowy [%]
8-55	Wybór zestawu parametrów	11-99	Alarm Status	14-04	Przemodulowanie	15-30	Rej. alarm: Kod błędu	16-3*	Status napędu
8-56	Wybór programowanej wart. zadanej	12-0*	Ustawienia IP	14-04	Losowe PWM	15-31	Rej. alarm: Wart.	16-30	Nap w obw pośr DC
8-8*	Diagnostyka portu FC	12-00	Przypisanie adresu IP	14-1*	Zasilanie za/wył	15-32	Rej. alarm: Czas	16-32	Energia hamow./s
8-80	Inwentaryzacja komunikatów magistrali	12-01	Adres IP	14-11	Awaria zasilania	15-33	Rej. alarm: Data i czas	16-33	Energia hamow./2 min.
8-81	Inwentaryzacja błędów magistrali	12-02	Maska podsieci	14-12	Napięcie zasilania przy błędzie zasilania	15-34	Alarm Log: Status	16-34	Temp radiatora
8-82	Inwentaryzacja komunikatów slave	12-03	Default Gateway	14-20	Funkcja przy niezrówn. zasilania	15-35	Alarm Log: Alarm Text	16-35	Stan termiczny inwertera
8-83	Inwentaryzacja błędów slave	12-04	Server DHCP	14-21	Funkcje Reset	15-4*	Identyfikac.napędu	16-36	Znamionowy prąd przetwornicy
8-9*	Jog z magistr.	12-05	Lease Expires	14-22	Tryb resetowania	15-40	Typ FC	16-37	Max prąd przetwornicy
8-90	Prędk. Jog 1 z magistrali	12-06	Nazwa domeny	14-23	Czas auto. ponown. zał.	15-41	Sekcja mocy	16-38	Stan regulatora SL
8-91	Prędk. Jog 2 z magistrali	12-07	Nazwa hosta	14-25	Opóźn. wył. samocz. przy ogr. mom.	15-42	Napięcie	16-39	Temp. karty sterowania.
8-94	Sprzęż.zwr.magistr1	12-08	Nazwa fizyczny	14-26	Opóźn. wyłącz. przy błęd.	15-43	Wersja oprogramowania	16-40	Zapelniony bufor rejestracji
8-96	Sprzęż.zwr.magistr3	12-1*	Ethernet Link Parameters	14-28	Ustawienia fabryczne	15-44	Zamówieniowy kod specyfikacji typu	16-41	Zapelniony bufor rejestracji
9-00	PROFitrive	12-10	Stan połączenia	14-29	Kod serwisowy	15-46	Nr katalogowy VLT	16-49	Źródło błędu prądu
9-07	Wartość aktualna	12-11	Trwałość połączenia	14-30	Reg. ogr. prądu	15-47	Nr zamówieniowy karty mocy	16-50	Zewnętrz. wartość zadana
9-15	Konfiguracja zapisu PCD	12-12	Auto. negocjowanie	14-31	Regulator ogranicz.prađu: wzmoć. prop.	15-48	Nr ID LCP	16-52	Sprzężenie zwrotne [jednostka]
		12-13	Link Speed	14-32	Current Lim Ctrl. Filter Time	15-49	Karta sterująca ID SW	16-53	Wart. zadana potencjometru cyfr.
		12-14	Link Duplex	14-33	Other Ethernet Services	15-50	Karta mocy ID SW	16-54	Sprzężenie zwrotne 1 [jednostka]
		12-8*	Other Ethernet Services	14-31	Regulator ogranicz.prađu: czas całkow.	15-51	Nr seryjny VLT	16-55	Sprzężenie zwrotne 2 [jednostka]
		12-80	Server FTP	14-4*	Optymaliz.energii	15-53	Nr seryjny karty mocy	16-56	Sprzężenie zwrotne 3 [jednostka]



16-6*	Węjsia & wyjścia	20-06	Sprężenie zwrotne 3 pierwotne	21-18	Zewnętrz. Sprężenie zwrotne 1 [jednostka]	22-20	Zestaw parametrów auto przy niskiej mocy	23-0*	Działania zaplanowane
16-60	Węjsie cyfrowe	20-07	Sprężenie zwrotne 3 konwersja	21-19	Zewnętrz. Zewnętrz. wyjście 1 [%]	22-21	Wykrywanie niskiej mocy	23-00	Czas ON
16-61	Zaciąg 53. Nastawa przełącznika	20-08	Sprężenie zwrotne 3 jednostka przed konwersją	21-20*	Zewnętrz. CL 1 PID	22-22	Wykrywanie niskiej prędkości	23-01	Działanie ON
16-62	Węjsie analogowe 53	20-12	Jednostka wartości zadanej/sprężenia	21-20*	Zewnętrz. Regula PID standardowa/odwrócona 1	22-23	Funkcja braku przepływu	23-02	Czas OFF
16-63	Zaciąg 54. Nastawa przełącznika	20-2*	Wartość zadana i sprężenie zwrotne	21-21	Zewnętrz. Proporcjonalne wzmożnienie	22-24	Opóźnienie braku przepływu	23-03	Działanie OFF
16-64	Węjsie analogowe 54	20-20	Funkcja dla sprężenia zwrotnego	21-22	Zewnętrz. Zewnętrz. CL 2	22-26	Funkcja "suchobiegu" pompy	23-04	Występowanie
16-65	Wyj. analogowe 42 [mA]	20-21	Wartość zadana 1	21-23	Zewnętrz. czas całkowania 1	22-27	Opóźnienie "suchobiegu" pompy	23-10	Obsługa
16-66	Wyjście cyfrowe [bin]	20-22	Wartość zadana 2	21-23	Zewnętrz. czas różniczk. 1	22-30	Dost. mocy przy braku przepływu	23-10	Pozycja konserwacji
16-67	Wej. impuls.n29 [Hz]	20-23	Wartość zadana 3	21-24	Zewnętrz. czas różniczk. 2	22-31	Moc przy braku przepływu	23-11	Działanie konserwacyjne
16-68	Wej. impuls.n133 [Hz]	20-25	Setpoint Type	21-24	Zewnętrz. ogranicz. wzmożn. układu różniczk. 1	22-32	Współczynnik korekcyjności	23-12	Podstawa czasu konserwacji
16-69	Zaciąg 27. Częstot. wyjścia impuls.[Hz]	20-3*	Zaaw.wart.zad.konwertora	21-33	Zewnętrz. wart. zad./sprz. zwr. CL 2	22-33	Niska prędkość [obr/min]	23-13	Odstęp czasu konserwacji
16-70	Zaciąg 29. Częstot. wyjścia impuls.[Hz]	20-30	Substancja chłodząca	21-34	Zewnętrz. Zewnętrz. jednostka wart. zad./sprz. zwr. 2	22-34	Niska prędkość [obr/min]	23-14	Data i czas konserwacji
16-71	Wyjście przekątnikowe [bin]	20-31	Subst. chłodząca definiowana przez użytkownika A1	21-35	Zewnętrz. Min. Wart.zad. 2	22-35	Moc przy niskiej prędkości [HP]	23-15	Kasowanie słowa konserwacyjnego
16-72	Licznik A	20-32	Subst. chłodząca definiowana przez użytkownika A2	21-36	Zewnętrz. Maks. Wart.zad. 2	22-36	Moc przy niskiej prędkości [HP]	23-16	Tekst obsługi
16-73	Licznik B	20-33	Subst. chłodząca definiowana przez użytkownika A3	21-37	Zewnętrz. Wart. zadana 2	22-37	Moc przy niskiej prędkości [HP]	23-50	Rejestr energii
16-75	Wej. anal. X30/X30/11	20-40	Termostat/Pressostat Function	21-38	Zewnętrz. Zewnętrz. wyjście 2 [%]	22-40	Moc przy wysokiej prędkości [kW]	23-51	Rozdzielczość dziennika energii
16-76	Wej. anal. X30/ X30/12	20-41	Cut-out Value	21-39	Zewnętrz. CL 2 PID	22-41	Moc przy wysokiej prędkości [HP]	23-52	Początek okresu
16-77	Wyjście analogowe X30/8 [mA]	20-42	Cut-in Value	21-40	Zewnętrz. Regula PID standardowa/odwrócona 2	22-42	Tryb uśpienia	23-53	Rejestr energii
16-80*	Mag. kom i port FC	20-7*	Auto dostrojenie PID	21-41	Zewnętrz. proporcjonalne wzmożnienie	22-44	Minimalny czas pracy	23-54	Kasowanie dziennika energii
16-82	1 REF magistrali komunik.	20-70	Rodzaj pętle zamkniętej	21-42	Zewnętrz. czas całkowania 2	22-45	Minimalny czas uśpienia	23-6*	Trendy
16-84	1 REF magistrali komunikacji	20-71	Tryb dostaj.	21-43	Zewnętrz. czas różniczk. 2	22-46	Minimalny czas uśpienia	23-60	Zmienna tendra
16-85	1 CTW portu FC	20-72	Zew.zmiana PID	21-44	Zewnętrz. ogranicz. wzmożn. układu różniczk. 2	22-47	Prędkość obrotowa [obr/min]	23-61	Dane binarne ciągłe
16-86	1 REF portu FC	20-73	Min. poziom spręż.zwr.	21-45	Zewnętrz. wart. zad./sprz. zwr. CL 3	22-48	Prędkość obrotowa [Hz]	23-62	Dane binarne zsynchronizowane
16-90	Słowo alarmowe 2	20-74	Maks.poziom spręż.zwr.	21-50	Zewnętrz. jednostka wart. zad./sprz. zwr. 3	22-50	Różnica wart.zad./sprz.zwr. prędkości obrotowa	23-63	Zsynchronizowany koniec okresu
16-92	Słowo ostrzeżenia 2	20-79	Auto dost.PID	21-51	Zewnętrz. Min. Wart.zad. 3	22-51	Wartość zadana doładowania	23-64	Zsynchronizowany koniec okresu
16-93	Słowo ostrzeżenia 2	20-8*	Ustawienia podst. PID	21-52	Zewnętrz. Maks. Wart.zad. 3	22-51	Maksymalny czas doładowania	23-65	Minimalna wartość binarna
16-94	Zewnętrz. słowo statusowe	20-82	Regulacja PID standardowa/odwrócona	21-53	Zewnętrz. wart. zadana źródło 3	22-52	Funkcja skraju charakterystyki	23-66	Kasowanie danych binarnych ciągłych
16-95	Zewnętrz. Słowo statusu 2	20-83	Prędkość rozruchu PID [obr/min]	21-54	Zewnętrz. Sprężenie zwrotne 3 źródło	22-53	Funkcja "end of curve"	23-67	Kasowanie danych binarnych zsynchronizowanych
16-96	Słowo konserwacyjne	20-84	Na referencyjnej szerokości pasma	21-55	Zewnętrz. wartość zadana 3	22-54	Opóźnienie "end of curve"	23-8*	Licznik okresu spłaty
18-1*	Dziennik obsługi	20-88	Regulacja PID	21-56	Zewnętrz. Min. Wart.zad. 3	22-55	Opóźnienie "end of curve"	23-80	Współczynnik wartości zadanej mocy
18-00	Rejestr konserwacji: Pozycja	20-91	PID Anti Windup	21-57	Zewnętrz. Zewnętrz. wyjście 3 [%]	22-56	Funkcja dla zerwanego pasa	23-81	Koszt energii
18-01	Rejestr konserwacji: Działanie	20-92	Wzmocnienie proporcjonalne PID	21-58	Zewnętrz. Zewnętrz. CL 3 PID	22-57	Moment obrotowy zerwanego pasa	23-82	Inwestycja
18-02	Rejestr konserwacji: Czas	20-93	Wzmocnienie proporcjonalne PID	21-59	Zewnętrz. Regula PID standardowa/odwrócona 3	22-58	Opóźnienie zerwanego pasa	23-83	Oszczędność energii
18-03	Rejestr konserwacji: Data i czas	20-94	Stala czasowa całkowania PID	21-60	Zewnętrz. ogranicz. wzmożn. układu różniczk. 3	22-59	Zabezpieczenie krótkiego cyklu	23-84	Oszczędność kosztów
18-10	Rejestr trybu poz.: Zdarzenie	20-95	Stala czasowa różniczkowania PID	21-61	Zewnętrz. proporcjonalne wzmożnienie	22-60	Zabezpieczenie krótkiego cyklu	25-0*	Ustawienia systemowe
18-11	Rejestr trybu poz.: Czas	20-96	Ogranicz. wzmoc. różniczk. PID	21-62	Zewnętrz. czas całkowania 3	22-61	Opóźnienie krótkiego cyklu	25-0*	Ustawienia systemowe
18-12	Rejestr trybu poz.: Data i godzina	21-0*	Zewnętrz. Auto dost.PID	21-63	Zewnętrz. czas różniczk. 3	22-62	Opóźnienie krótkiego cyklu	25-0*	Ustawienia systemowe
18-3*	Węjsia i Wyjścia	21-00	Rodzaj pętle zamkniętej	21-64	Zewnętrz. ogranicz. wzmożn. układu różniczk. 3	22-63	Opóźnienie krótkiego cyklu	25-0*	Ustawienia systemowe
18-30	Węjsie analogowe X42/1	21-01	Tryb dostaj.	21-65	Zewnętrz. wart. zad./sprz. zwr. CL 1	22-64	Opóźnienie krótkiego cyklu	25-0*	Ustawienia systemowe
18-31	Węjsie analogowe X42/3	21-02	Zew.zmiana PID	21-66	Zewnętrz. Zewnętrz. wyjście 3 [%]	22-65	Opóźnienie krótkiego cyklu	25-0*	Ustawienia systemowe
18-32	Węjsie analogowe X42/5	21-03	Min. poziom spręż.zwr.	21-67	Zewnętrz. Regula PID standardowa/odwrócona 3	22-66	Opóźnienie krótkiego cyklu	25-0*	Ustawienia systemowe
18-34	Wyj. analog. X42/7 [V]	21-04	Maks.poziom spręż.zwr.	21-68	Zewnętrz. proporcjonalne wzmożnienie	22-67	Opóźnienie krótkiego cyklu	25-0*	Ustawienia systemowe
18-35	Wyj. analog. X42/9 [V]	21-05	Auto dost.PID	21-69	Zewnętrz. czas całkowania 3	22-68	Opóźnienie krótkiego cyklu	25-0*	Ustawienia systemowe
20-0*	Pętle zamknięta przętwnicy	21-10*	Zewnętrz. wart. zad./sprz. zwr. CL 1	21-70	Zewnętrz. Zewnętrz. jednostka wart. zad./sprz. zwr. 1	22-69	Opóźnienie krótkiego cyklu	25-0*	Ustawienia systemowe
20-00	Sprężenie zwrotne 1 pierwotne	21-11	Sprężenie zwrotne 1 konwersja	21-71	Zewnętrz. Min. Wart.zad. 1	22-70	Opóźnienie krótkiego cyklu	25-0*	Ustawienia systemowe
20-01	Sprężenie zwrotne 1 konwersja	21-12	Zewnętrz. Maks. Wart.zad. 1	21-72	Zewnętrz. Zewnętrz. CL 1	22-71	Opóźnienie krótkiego cyklu	25-0*	Ustawienia systemowe
20-02	Sprężenie zwrotne 1 jednostka przed konwersją	21-13	Zewnętrz. Wart. zadana źródło 1	21-73	Zewnętrz. Zewnętrz. CL 2	22-72	Opóźnienie krótkiego cyklu	25-0*	Ustawienia systemowe
20-03	Sprężenie zwrotne 2 pierwotne	21-14	Zewnętrz. Sprężenie zwrotne 1 źródło	21-74	Zewnętrz. Zewnętrz. CL 3	22-73	Opóźnienie krótkiego cyklu	25-0*	Ustawienia systemowe
20-04	Sprężenie zwrotne 2 konwersja	21-15	Zewnętrz. Wartość zadana 1	21-75	Zewnętrz. Zewnętrz. CL 4	22-74	Opóźnienie krótkiego cyklu	25-0*	Ustawienia systemowe
20-05	Sprężenie zwrotne 2 jednostka przed konwersją	21-17	Zewnętrz. Wartość zadana 1 [jednostka]	21-76	Zewnętrz. Zewnętrz. CL 5	22-75	Opóźnienie krótkiego cyklu	25-0*	Ustawienia systemowe

25-44	Prędkość dostawienia [obr/min]	26-51	Zacisk X42/9 Min. skalowanie
25-45	Prędkość dostawienia [Hz]	26-52	Zacisk X42/9 Maks. skalowanie
25-46	Prędkość odstawienia [obr/min]	26-53	Zacisk X42/9 Wyj. sterowania magistrala
25-47	Prędkość odstawienia [Hz]	26-54	Zacisk X42/9 Wyj. nastawy timeout
25-8*	Status	26-6*	Wyjście analogowe X42/11
25-80	Status kaskady	26-60	Zacisk X42/11. Wyjście
25-81	Status pompy	26-61	Zacisk X42/11 Min. skalowanie
25-82	Pompa główna	26-62	Zacisk X42/11 Maks. skalowanie
25-83	Status przekładnika	26-63	Zacisk X42/11 Wyj. sterowania magistrala
25-84	Czas załączenia pompy	26-64	Zacisk X42/11 Wyj. nastawy timeout
25-85	Czas załączenia przekładnika	28-**	Compressor Functions
25-86	Kasowanie liczników przekładnika	28-1*	Oil Return Management
25-87	Inverse Interlock	28-10	Oil Return Management
25-9*	Obsługa	28-11	Low Speed Running Time
25-90	Blockada pompy	28-12	Fixed Boost Interval
25-91	Rotacja ręczna	28-13	Boost Duration
26-**	Opcja we/wy analog	28-2*	Discharge Temperature Monitor
26-0*	Tryb we/wy analog	28-20	Temperature Source
26-00	Zacisk X42/1 Tryb	28-21	Temperature Unit
26-01	Zacisk X42/3 Tryb	28-22	Warning Level
26-02	Zacisk X42/5 Tryb	28-24	Warning Action
26-1*	Wejście analogowe X42/1	28-25	Emergency Level
26-10	Zacisk X42/1. Dolna skala napięcia	28-26	Emergency Level
26-11	Zacisk X42/1. Górna skala napięcia	28-27	Discharge Temperature
26-14	Zacisk X42/1 Dolna skala zad./sprz. zwr.	28-7*	Day/Night Settings
26-15	Zacisk X42/1 Górna skala zad./sprz. zwr.	28-71	Day/Night Bus Indicator
26-16	Zacisk X42/1. Stała czasowa filtra zwr.	28-72	Enable Day/Night Via Bus
26-17	Zacisk X42/1 Live Zero	28-73	Night Setback
26-2*	Wejście analogowe X42/3	28-74	Night Speed Drop [RPM]
26-20	Zacisk X42/3. Dolna skala napięcia	28-75	Night Speed Drop Override
26-21	Zacisk X42/3. Górna skala napięcia	28-76	Night Speed Drop [Hz]
26-24	Zacisk X42/3 Dolna skala zad./sprz. zwr.	28-8*	P0 Optimization
26-25	Zacisk X42/3 Górna skala zad./sprz. zwr.	28-81	dP0 Offset
26-26	Zacisk X42/3. Stała czasowa filtra zwr.	28-82	P0
26-27	Zacisk X42/3 Live Zero	28-83	P0 Setpoint
26-3*	Wejście analogowe X42/5	28-84	P0 Reference
26-30	Zacisk X42/5 Dolna skala napięcia	28-85	P0 Minimum Reference
26-31	Zacisk X42/5 Górna skala napięcia	28-86	P0 Maximum Reference
26-34	Zacisk X42/5 Dolna skala zad./sprz. zwr.	28-87	Most Loaded Controller
26-35	Zacisk X42/5 Górna skala zad./sprz. zwr.	28-9*	Injection Control
26-36	Zacisk X42/5 Stała czasowa filtra zwr.	28-90	Injection On
26-37	Zacisk X42/5 Live Zero	28-91	Delayed Compressor Start
26-4*	Wyjście analogowe X42/7	30-2*	Specjalne funkcje
26-40	Zacisk X42/7. Wyjście	30-2*	Adv. Start Adjust
26-41	Zacisk X42/7 Min. skalowanie	30-22	Locked Rotor Protection
26-42	Zacisk X42/7 Maks. skalowanie	30-23	Locked Rotor Detection Time [s]
26-43	Zacisk X42/7 Wyj. sterowania magistrala	31-**	Opcja obejścia
26-44	Zacisk X42/7 Wyj. programowania timeout	31-00	Tryb obejścia
26-5*	Wyjście analogowe X42/9	31-01	Opóź. czasu włącz. obejścia
26-50	Zacisk X42/9. Wyjście	31-02	Opóź. czasu wyłącz. obejścia
		31-03	Aktyw. trybu test.
		31-10	St. status. obejścia
		31-11	Godz. pracy obejścia
		31-19	Remote Bypass Activation

Indeks

A

AEO.....	30
Alarmy.....	40
AMA.....	31, 38, 42, 45
Asymetria napięcia.....	41
Auto on.....	26, 32
Auto On.....	37, 39
Auto-reset.....	25

B

Bezpiecznik.....	12, 44
Bezpieczniki.....	22, 47, 62
Blokada zewnętrzna.....	20

C

Certyfikaty.....	6
Charakterystyka momentu.....	57
Chłodzenie.....	10
Ciężar.....	68
Czas rozpędzania.....	49
Czas wyładowania.....	8
Czas zwalniania.....	49
Częstotliwość przełączania.....	39

D

Dane silnika.....	29, 31, 42, 45, 49
Dane techniczne.....	21
Dokręcanie zacisków.....	61
Drgania.....	9
Dziennik błędów.....	26

E

EMC.....	12
----------	----

F

Filtr RFI.....	17
Funkcja bezpiecznego wyłączenia momentu.....	20

H

Hand On.....	26
Harmoniczne.....	6

I

IEC 61800-3.....	17
------------------	----

Inicjalizacja.....	28
Instalacja.....	19, 21, 22
Izolacja przeciwzakłóceńowa.....	22
Izolowane zasilanie.....	17

K

Kabel ekranowany.....	15, 22
Kabel silnika.....	12
Kable silnika.....	16, 0
Kanał kablowy.....	22
Karta sterująca.....	41
Karta sterująca, komunikacja szeregową USB.....	61
Komunikacja szeregową.....	18, 26, 37, 38, 39
Komunikacja szeregową RS 485.....	20
Konserwacja.....	37
Konwencje.....	69

L

Lokalny panel sterowania (LCP).....	25
-------------------------------------	----

M

Magazyn.....	9
Materiały dodatkowe.....	3
MCT 10.....	18, 25
Menu główne.....	26
Modbus RTU.....	21
Moment obrotowy.....	42
Montaż.....	10, 22

N

Nadmierna temperatura.....	42
Napięcie wejściowe.....	24
Napięcie zasilania.....	17, 18, 24, 25, 38, 44
Nastawa fabryczna.....	27
Nieuziemiony trójkąt.....	17

O

Obroty silnika.....	31
Obwód pośredni.....	41
Obwód pośredni DC.....	41
Ochrona przed przetężeniem.....	12
Odstęp dla obiegu chłodzenia.....	22
Ograniczenie momentu.....	49
Ograniczenie prądu.....	49
Okablowanie silnika.....	15, 22
Okablowanie sterowania.....	12, 15, 19, 22

Okablowanie sterowania termistora.....	17	Rozłącznik wejściowy.....	17
Opcja komunikacji.....	44	Rozmiar przewodu.....	12
Ostrzeżenia.....	40	Rozmiary przewodów.....	16
Otwarta pętla.....	20	Rozruch.....	28
P		Rysunek schematyczny okablowania.....	14
Pętla zamknięta.....	20	Rysunek zespołu rozebranego.....	4
Podnoszenie.....	10	S	
Podręczne menu.....	25, 26	Serwis.....	37
Połączenia z uziemioną masą.....	22	Silnik PM.....	29
Polecenia zdalne.....	3	Skróty.....	69
Polecenia zewnętrzne.....	6, 40	Sprzężenie zwrotne.....	20, 22, 38, 44, 46
Polecenie pracy.....	32	Sprzężenie zwrotne z systemu.....	3
Postępowanie z odpadami.....	6	Ś	
Poziom napięcia.....	58	Środowiska instalacji.....	9
Praca dozwolona.....	38	S	
Prąd DC.....	6, 12, 38	Status silnika.....	3
Prąd silnika.....	6, 25, 31, 45	Sterowanie hamulcem mechanicznym.....	42
Prąd skuteczny.....	6	Sterowanie lokalne.....	25, 26, 37
Prąd upływowy.....	8, 12	Sterowniki zewnętrzne.....	3
Prąd wejściowy.....	17	Struktura menu.....	26
Prąd wyjściowy.....	38, 41	Sygnal analogowy.....	41
Prędkość silnika.....	28	Sygnal sterujący.....	37
Programowanie.....	20, 25, 26, 27, 41	Sygnal wejściowy.....	20
Prowadzenie kabli.....	22	Symbole.....	69
Przebieg AC.....	6	T	
Przegrzanie.....	42	Tabliczka znamionowa.....	9
Przełącznik.....	20	Termistor.....	17
Przepięcie.....	39, 49	Timeout słowa sterującego.....	43
Przewód uziemienia.....	12	Tryb statusu.....	37
Przewody zasilania wejściowego.....	22	Tryb uśpienia.....	39
Przewody zasilania wyjściowego.....	22	Tylna płyta.....	10
Przycisk funkcyjny.....	25	U	
Przycisk menu.....	25, 26	Utrata fazy.....	41
Przycisk nawigacyjny.....	25, 26, 28	Uziemienie.....	16, 17, 22, 24
Przyciski nawigacyjne.....	37	Uziemiony trójkąt.....	17
Przypadkowe obroty silnika.....	8	Użytkowanie zgodnie z przeznaczeniem.....	3
Przypadkowy rozruch.....	7, 24	V	
R		VVCplus.....	29
Radiator.....	44		
Ręczna inicjalizacja.....	28		
Rejestr alarmów.....	26		
Reset.....	25, 26, 28, 39, 40, 41, 42, 46		
Rezystor hamowania.....	41		
Rozłącznik.....	24		

W

Wartość zadana.....	25, 33, 38, 39
Wartość zadana prędkości.....	20, 32, 38
Wartość znamionowa prądu.....	41
Wartości znamionowe mocy.....	68
Wejście AC.....	6, 17
Wejście analogowe.....	18, 41
Wejście cyfrowe.....	20, 39, 42
Wiele przetwornic częstotliwości.....	12
Współczynnik mocy.....	6, 22
Wstrząs.....	9
Wyjście analogowe.....	18
Wyjście silnika.....	57
Wykwalifikowany personel.....	7
Wył sam z bl.....	40
Wył. samoczynne.....	40
Wyłączniki.....	22, 62
Wymagania dotyczące odstępu.....	10
Wymiary.....	68
Wyposażenie opcjonalne.....	17, 20, 24
Wyposażenie wspomagające.....	22
Wyrównanie potencjałów.....	13
Wysokie napięcie.....	7, 24, 37

Z

Zabezpieczenie przed stanami nieustalonymi.....	6
Zabezpieczenie silnika.....	3
Zabezpieczenie termiczne.....	6
Zacisk 53.....	20
Zacisk 54.....	20
Zacisk sterowania.....	26, 29
Zacisk wejściowy.....	17, 20, 24, 41
Zacisk wyjściowy.....	24
Zaciski sterujące.....	37, 39
Zakłócenia EMC.....	15
Zakłócenie elektryczne.....	13
Zasilanie AC.....	6, 17
Zasilanie silnika.....	12, 25, 45
Zasilanie wejściowe.....	6, 12, 15, 17, 22, 24, 40, 47
Zdalna wartość zadana.....	38
Zestaw parametrów.....	26, 32
Złącze zasilania.....	12
Zwarcie.....	43
Zworka.....	20



www.danfoss.pl/vlt

.....
Danfoss nie ponosi odpowiedzialności za możliwe błędy drukarskie w katalogach, broszurach i innych materiałach drukowanych. Dane techniczne zawarte w broszurze mogą ulec zmianie bez wcześniejszego uprzedzenia, jako efekt stałych ulepszeń i modyfikacji naszych urządzeń. Wszelkie znaki towarowe w tym materiale są własnością odpowiednich spółek. Danfoss, logotyp Danfoss są znakami towarowymi Danfoss A/S. Wszelkie prawa zastrzeżone.
.....

Danfoss A/S
Ulsnaes 1
DK-6300 Graasten
www.danfoss.com/drives

