

## Spis zawartości

<b>1. Bezpieczeństwo</b>	<b>3</b>
Instrukcje bezpieczeństwa	3
Zezwolenia	3
Ogólne ostrzeżenie	3
Unikać przypadkowego rozruchu	4
Przed przystąpieniem do naprawy	4
<b>2. Instalacja mechaniczna</b>	<b>5</b>
Przed przystąpieniem do instalacji	5
Wymiary mechaniczne	6
<b>3. Instalacja elektryczna</b>	<b>7</b>
Sposób podłączenia	7
Ogólne informacje na temat instalacji elektrycznej	7
EMC – poprawna instalacja	8
Podłączenie zasilania	9
Podłączenie silnika	9
Zaciski sterowania	11
Podłączanie do zacisków sterowania	11
Przełączniki	11
Obwód zasilania - przegląd	13
Podział obciążenia/Hamulec	13
<b>4. Programowanie</b>	<b>15</b>
Sposób programowania	15
Programowanie za pomocą MCT-10	15
Programowanie za pomocą LCP 11 lub LCP 12	15
Menu statusu	18
Szybkie menu	18
Parametry Szybkiego menu	19
Menu główne	23
<b>5. Przegląd parametrów</b>	<b>25</b>
<b>6. Usuwanie usterek</b>	<b>29</b>
<b>7. Warunki techniczne</b>	<b>31</b>
Zasilanie sieciowe	31
Inne warunki techniczne	33
Warunki specjalne	35
Cel obniżania wartości znamionowych	35
Obniżanie wartości znamionowych w przypadku temperatury otoczenia	35

Obniżanie wartości znamionowych w przypadku niskiego ciśnienia powietrza	35
Obniżanie wartości znamionowych w przypadku pracy z niską prędkością	35
Opcje przetwornicy częstotliwości VTL Micro FC 51	36
<b>Indeks</b>	<b>37</b>

## 1. Bezpieczeństwo

1

### 1.1.1. Ostrzeżenie o wysokim napięciu



Napięcie przetwornicy częstotliwości jest groźne zawsze, gdy urządzenie jest podłączane do zasilania. Nieprawidłowa instalacja silnika lub przetwornicy częstotliwości może spowodować uszkodzenia sprzętu, poważne zranienie lub śmierć. Należy, zatem obowiązkowo przestrzegać zaleceń zawartych w niniejszej instrukcji, a także przepisów lokalnych i krajowych oraz przepisów bezpieczeństwa.

### 1.1.2. Instrukcje bezpieczeństwa

- Sprawdzić, czy przetwornica częstotliwości jest odpowiednio uziemiona.
- Nie odłączać wtyczek zasilania ani wtyczek silnika lub innych połączeń, kiedy przetwornica częstotliwości jest podłączona do zasilania.
- Chronić użytkowników przed napięciem zasilania.
- Chronić silnik przed przeciążeniem zgodnie z krajowymi i lokalnymi przepisami.
- Prąd upływu przekracza 3,5 mA.
- Przycisk [OFF] nie jest przełącznikiem bezpieczeństwa. Nie odłącza on przetwornicy częstotliwości od zasilania.

### 1.1.3. Zezwolenia



### 1.1.4. Ogólne ostrzeżenie



#### Ostrzeżenie:

Dotknięcie części elektrycznych może być śmiertelne - nawet po odłączeniu urządzenia od zasilania.

Sprawdzić także, czy inne wejścia napięcia zostały odłączone (złącze obwodu pośredniego DC).

Nawet, gdy diody są wyłączone, w obwodzie DC może wciąż być wysokie napięcie.

W przypadku każdej wielkości urządzenia, odczekać przynajmniej 4 minuty przed dotknięciem jakiegokolwiek części przetwornicy częstotliwości VLT Micro mogącej być pod napięciem.

Krótszy okres jest dozwolony jedynie w przypadku, gdy jest on oznaczony na tabliczce znamionowej danego urządzenia.



#### Prąd upływowy

Upływ prądu z przetwornicy częstotliwości VLT Micro FC 51 przekracza 3,5 mA. Zgodnie z normą IEC 61800-5-1 połączenie wzmocnionego uziemienia ochronnego musi zostać wykonane za pomocą przewodu min. 10mm<sup>2</sup> Cu lub dodatkowego przewodu PE – o takim samym przekroju poprzecznym, co okablowanie sieci zasilającej. Muszą być one osobno zakończone.

#### Wyłącznik różnicowoprądowy

Ten produkt może powodować prąd DC w przewodzie ochronnym. Jeśli w ramach dodatkowego zabezpieczenia zastosowano wyłącznik różnicowoprądowy (RCD), należy użyć tylko RCD typu B (z opóźnieniem czasowym) po stronie zasilania tego produktu. Patrz także nota aplikacyjna Danfoss na RCD, MN.90.GX.YY.

Uziemienie ochronne przetwornicy częstotliwości VLT Micro i zastosowanie wyłącznika RCD powinno być zawsze zgodne z przepisami krajowymi i lokalnymi.



Aktywacja funkcji zabezpieczenia silnika przed przeciążeniem jest możliwa po ustawieniu parametru 1-90 „Zabezpieczenie termiczne silnika” na wartość „Wyłączenie awaryjne ETR”. Dla rynku Północno-Amerykańskiego: Funkcje ETR zapewniają klasę 20 zabezpieczenia silnika przed przeciążeniem, zgodnie z NEC.



#### Instalacja na dużych wysokościach:

Przy wysokościach powyżej 2km, należy skontaktować się z firmą Danfoss odnośnie PELV.

### 1.1.5. Zasilanie IT



#### Zasilanie IT

Instalacja izolowanego źródła zasilania, tzn. Zasilania IT.

Maks. dozwolone napięcie zasilania przy podłączeniu do źródła zasilania: 440 V.

Opcjonalnie, firma Danfoss oferuje filtry liniowe ulepszających działanie harmoniki.

### 1.1.6. Unikać przypadkowego rozruchu

Kiedy przetwornica częstotliwości jest podłączona do zasilania, silnik można uruchomić/zatrzymać za pomocą poleceń cyfrowych, poleceń magistrali, wartości zadanych lub lokalnego panelu sterowania.

- Jeśli wymaga tego bezpieczeństwo osobiste, należy zawsze odłączyć przetwornicę częstotliwości od zasilania, aby zapobiec przypadkowemu rozruchowi silników.
- Aby zapobiec przypadkowemu rozruchowi, przed zmianą parametrów należy zawsze wcisnąć przycisk [OFF].

### 1.1.7. Postępowanie z odpadami



Sprzętu zawierającego podzespoły elektryczne nie można usuwać wraz z odpadami domowymi. Sprzęt taki należy oddzielić od innych odpadów i dołączyć do odpadów elektrycznych oraz elektronicznych zgodnie z obowiązującymi przepisami lokalnymi.

### 1.1.8. Przed przystąpieniem do naprawy

1. Odłączyć FC 51 od zasilania (w miarę potrzeb także od zewnętrznego źródła zasilania DC.)
2. Zaczekać 4 minuty na wyładowanie obwodu DC.
3. Odłączyć zaciski magistrali DC i zaciski hamulca (jeśli są zamontowane w urządzeniu)
4. Odłączyć kabel silnika

## 2. Instalacja mechaniczna

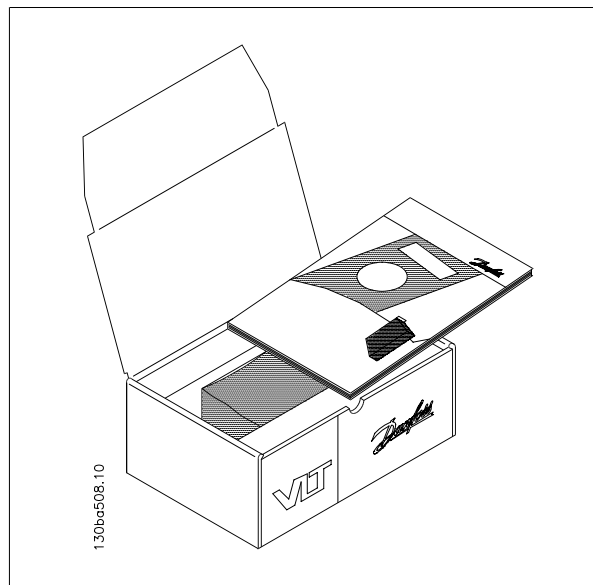
### 2.1. Przed przystąpieniem do instalacji

#### 2.1.1. Lista kontrolna

W trakcie odpakowywania przetwornicy częstotliwości, sprawdzić, czy urządzenie jest nieuszkodzone i kompletne. Sprawdzić, czy w opakowaniu znajdują się następujące elementy:

- Przetwornica częstotliwości VLT HVAC FC 51
- Podręczna instrukcja obsługi

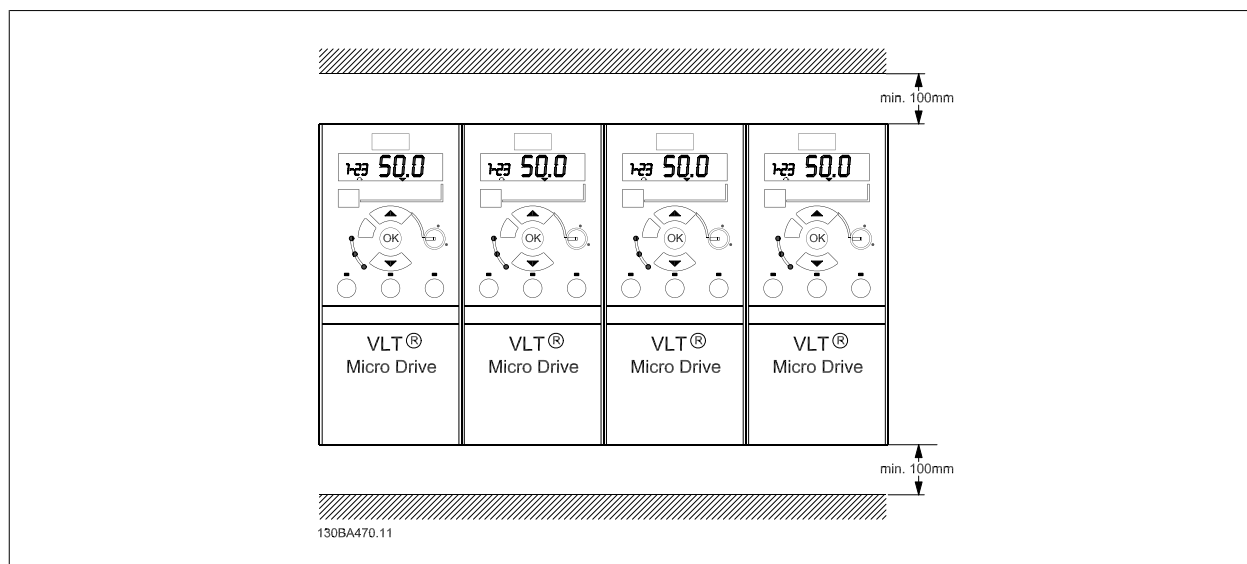
Opcjonalnie: LCP i/lub płyta odsprężająca.



Ilustracja 2.1: Zawartość opakowania.

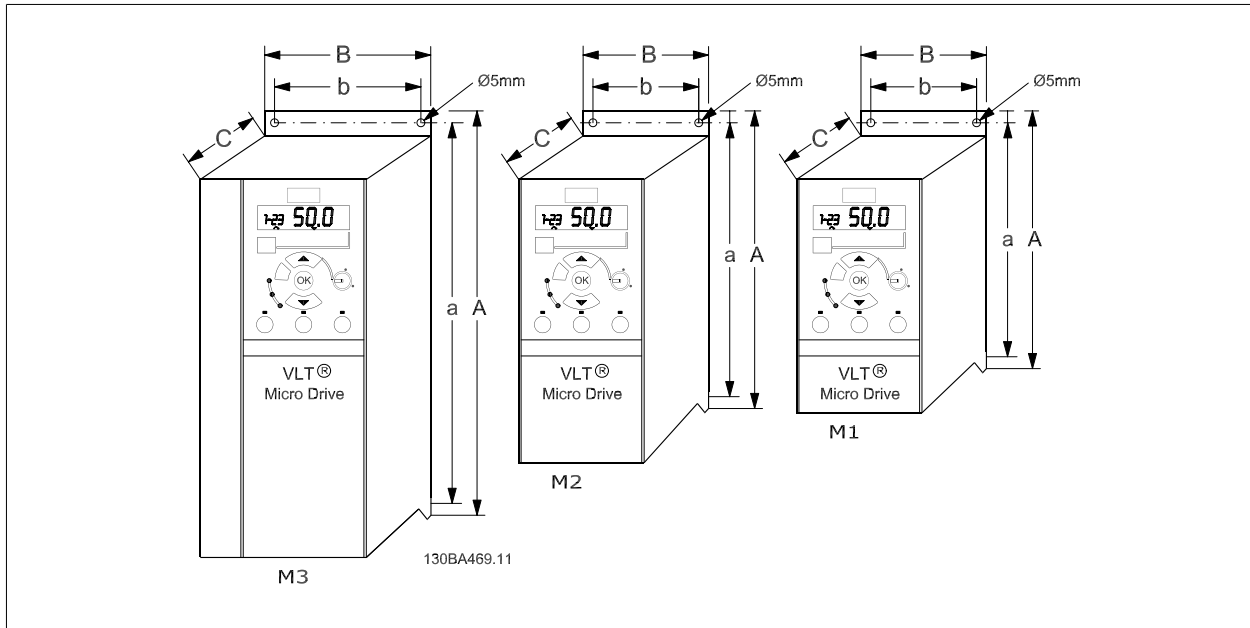
### 2.2. Montaż szeregowy

Urządzenia z serii Danfoss Micro mogą być montowane szeregowo wraz z wszystkimi urządzeniami o klasie ochrony IP i wymagają minimum 100 mm wolnej przestrzeni ponad i pod urządzeniem w celu jego chłodzenia. Ogólne informacje na temat otoczenia, w którym znajduje się urządzenie można uzyskać w rozdziale 7. *Specyfikacje*.



Ilustracja 2.2: Montaż szeregowy.

## 2.3.1. Wymiary mechaniczne



Ilustracja 2.3: Wymiary mechaniczne.

**Uwaga**

Szablony wykonywania wierceń znajduje się na opakowaniu.

Rama	Moc (kW)			Wysokość (mm):			Szerokość (mm):		Głębokość <sup>1)</sup> (mm)	Ciężar maks. kg
	1 x 200-240 V	3 X 200-240 V	3 X 380-480 V	A	A (wraz z płytką od-sprzęgającą)	a	B	b		
M1	0.18 - 0.75	0.25 - 0.75	0.37 - 0.75	150	205	140.4	70	55	148	1.1
M2	1.5	1.5	1.5 - 2.2	176	230	166.4	75	59	168	1.6
M3	2.2	2.2 - 3.7	3.0 - 7.5	2)	2)	2)	2)	2)	2)	2)

Tabela 2.1: Wymiary mechaniczne

<sup>1)</sup> W przypadku LCP z potencjometrem dodać 7,6 mm.<sup>2)</sup> Wymiary te zostaną podane w dalszej części dokumentu.**Uwaga**

Zestaw montażowy szyny DIN jest dostępny w przypadku M1. Numer zamówieniowy - 132B0111

## 3. Instalacja elektryczna

### 3.1. Sposób podłączenia

#### 3.1.1. Ogólne informacje na temat instalacji elektrycznej



**Uwaga**

Całe okablowanie musi być zgodne z międzynarodowymi oraz lokalnymi przepisami dotyczącymi przekrojów poprzecznych kabli oraz temperatury otoczenia. Wymagane przewody miedziane – zaleca się (60-75° C).

3

**Informacje na temat momentu obrotowego dokręcania zacisków.**

Rama	Moc (kW)			Linia	Silnik	Moment obrotowy (Nm)			
	1 x 200-240 V	3 x 200-240 V	3 x 380-480 V			Złącze DC / Hamulec <sup>1)</sup>	Zaciski sterowania	Uziemienie	Przełącznik
M1	0.18 - 0.75	0.25 - 0.75	0.37 - 0.75	1.4	0.7	-	0.15	3	0.5
M2	1.5	1.5	1.5 - 2.2	1.4	0.7	-	0.15	3	0.5
M3	2.2	2.2 - 3.7	3.0 - 7.5	1.4	0.7	-	0.15	3	0.5

<sup>1)</sup> Złącze płaskie

Tabela 3.1: Dokręcanie zacisków.

#### 3.1.2. Bezpieczniki

**Zabezpieczenie obwodów odgałęzionych:**

Aby zabezpieczyć instalację przed zagrożeniem elektrycznym i pożarowym, wszystkie obwody odgałęzione w instalacji, aparaturze rozdzielczej, maszynach, itp., powinny zostać zabezpieczone przed zwarcieniem i przetężeniem, zgodnie z przepisami krajowymi/międzynarodowymi.

**Zabezpieczenie przeciwzwarciowe:**

Firma Danfoss zaleca stosowanie bezpieczników wymienionych w poniższych tabelach, aby zapewnić ochronę pracowników obsługi oraz pozostałego sprzętu w razie wewnętrznej awarii urządzenia lub zwarcia w obwodzie DC. Przetwornica częstotliwości zapewnia pełne zabezpieczenie przeciwzwarciowe w przypadku zwarcia na wyjściu silnika lub hamulca.

**Ochrona przed przetężeniem:**

Przetwornicę częstotliwości należy zabezpieczyć przed przeciążeniem, aby uniemożliwić przegrzanie kabli w instalacji. Zabezpieczenie przeciwprzetężeniowe należy zawsze wykonać zgodnie z przepisami krajowymi. Bezpieczniki powinny być przeznaczone do ochrony w obwodzie zdolnym dostarczyć maksymalnie 100.000 A<sub>rms</sub> (symetrycznie), maks. 480 V.

**Brak zgodności z UL:**

W przypadku braku zgodności z UL/cUL, Danfoss zaleca stosowanie bezpieczników wymienionych w tabeli 1,3, które zapewnią zgodność z normą EN50178: W razie wadliwego działania, nieprzestrzeganie zaleceń może spowodować uszkodzenie przetwornicy częstotliwości.

FC 51	Bussmann	Bussmann	Bussmann	Littel Fuse	Ferraz-Shawmut	Ferraz-Shawmut	Maks. bezpieczniki niezgodne z UL
<b>1 x 200-240 V</b>							
kW	Typ RK1	Typ J	Typ T	Typ RK1	Typ CC	Typ RK1	Typ gG
0K18 - 0K37	KTN-R15	JKS-15	JJN-15	KLN-R15	ATM-R15	A2K-15R	15A
0K75	KTN-R25	JKS-25	JJN-25	KLN-R25	ATM-R25	A2K-25R	25A
1K5	KTN-R35	JKS-35	JJN-35	KLN-R35	-	A2K-35R	35A
2K2	KTN-R45	JKS-45	JJN-45	KLN-R45	-	A2K-45R	45A
<b>3 x 200-240 V</b>							
0K25	KTN-R10	JKS-10	JJN-10	KLN-R10	ATM-R10	A2K-10R	10A
0K37	KTN-R15	JKS-15	JJN-15	KLN-R15	ATM-R15	A2K-15R	15A
0K75	KTN-R20	JKS-20	JJN-20	KLN-R20	ATM-R20	A2K-20R	20A
1K5	KTN-R25	JKS-25	JJN-25	KLN-R25	ATM-R25	A2K-25R	25A
2K2	KTN-R30	JKS-30	JJN-30	KLN-R30	ATM-R30	A2K-30R	30A
3K7	KTN-R45	JKS-45	JJN-45	KLN-R45	-	A2K-45R	45A
<b>3 x 380-480 V</b>							
0K37 - 0K75	KTS-R10	JKS-10	JJS-10	KLS-R10	ATM-R10	A6K-10R	10A
1K5	KTS-R15	JKS-15	JJS-15	KLS-R15	ATM-R15	A2K-15R	15A
2K2	KTS-R20	JKS-20	JJS-20	KLS-R20	ATM-R20	A6K-20R	20A
3K0	KTS-R25	JKS-25	JJS-25	KLS-R25	ATM-R25	A6K-25R	25A
4K0	KTS-R30	JKS-30	JJS-30	KLS-R30	ATM-R30	A6K-30R	30A
5K5	KTS-R35	JKS-35	JJS-35	KLS-R35	-	A6K-35R	35A
7K5	KTS-R45	JKS-45	JJS-45	KLS-R45	-	A6K-45R	45A

Tabela 3.2: Bezpieczniki

### 3.1.3. EMC – poprawna instalacja

Gdy wymagana jest zgodność z normami EN 61000-6-3/4, EN 55011 lub EN 61800-3 *Pierwsze środowisko*, należy stosować się do poniższych zaleceń. Jeśli instalacja jest wykonana według normy EN 61800-3 *Drugie środowisko*, można nie stosować się do tych zaleceń. Jednak nie jest to zalecane.

#### Dobra praktyka inżynierska zapewniająca instalację elektryczną zgodną z wymogami EMC:

- Korzystać tylko z oplecionych ekranowanych/zbrojonych kabli silnika i kabli sterowania. Ekran powinien zapewniać minimalne pokrycie o wielkości 80%. Powinien być on metalowy, bez ograniczeń, chociaż najczęściej stosuje się miedź, aluminium, stal lub ołów. Nie ma specjalnych wymagań dotyczących kabli zasilających.
- W instalacjach wyposażonych w sztywne metalowe kanały kablowe nie trzeba stosować kabli ekranowanych, ale kabel silnika należy położyć w kanale oddzielnie od przewodów sterowniczych i kabli zasilania. Wymagane jest pełne połączenie kanału kablowego między przetwornicą częstotliwości i silnikiem. Skuteczność EMC elastycznych kanałów kablowych jest bardzo różna i należy poprosić producenta o informację.
- W przypadku kabli silnika i przewodów sterowania należy uziemić ekran/zbrojenie/kanał na obu końcach.
- Nie należy stosować skręconych końcówek ekranu/zbrojenia. Zwiększa to impedancję wysokiej częstotliwości ekranu, która zmniejsza jego efektywność przy wysokich częstotliwościach. Należy stosować zaciski kablowe lub dławiki o niskiej impedancji.
- Zapewnić dobry kontakt elektryczny pomiędzy płytką odspzęgającą a metalową obudową przetwornicy częstotliwości – patrz instrukcja obsługi MI.02.BX.YY.
- W miarę możliwości, nie należy stosować nieekranowanych/niezbrojonych kabli silnika, ani przewodów sterowania w szafach napędów.

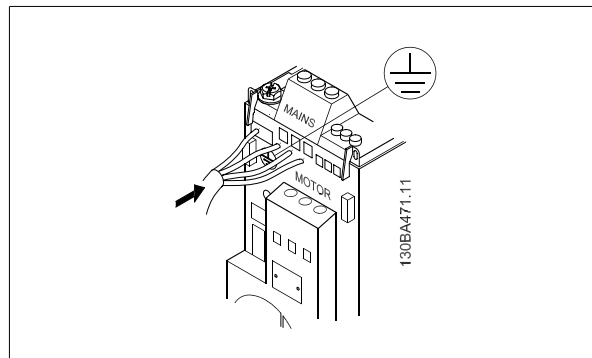


## 3.2. Podłączenie zasilania

### 3.2.1. Podłączenie zasilania

Krok 1: Zamontować kabel uziemiający.

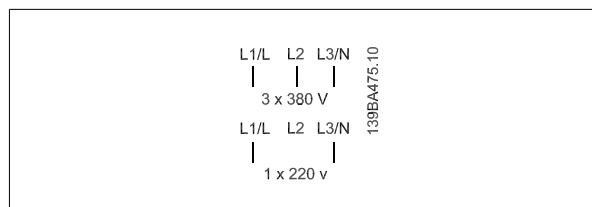
Krok 2: Zamontować przewody na zaciskach L1/L, L2 oraz L3/N i dokręcić je.



Ilustracja 3.1: Montaż przewodu uziemienia i przewodów zasilających

W przypadku zasilania trójfazowego, podłączyć przewody do wszystkich trzech zacisków.

W przypadku zasilania jednofazowego, podłączyć przewody do zacisków L1/L i L3/N.



Ilustracja 3.2: Podłączenia przewodów w przypadku zasilania trój- i jednofazowego.

## 3.3. Podłączenie silnika

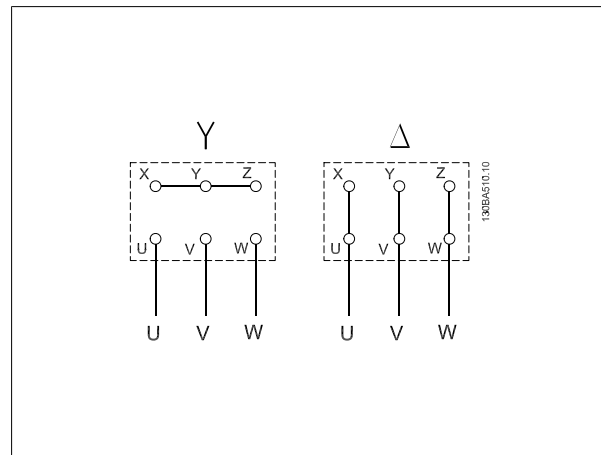
### 3.3.1. Podłączanie silnika

Prawidłowe wymiary przekroju poprzecznego i długości kabli silnika znajdują się w rozdziale *Warunki techniczne*.

- Aby spełnić wymogi specyfikacji na temat kompatybilności elektromagnetycznej (EMC), należy korzystać z ekranowanego/zbrojonego kabla silnika i podłączyć go zarówno do płytki odłączającej, jak i do metalowej części silnika.
- Kabel silnika powinien być jak najkrótszy, aby zredukować poziom zakłóceń i prądy upływowe.

Więcej informacji na temat płytki odłączającej znajduje się w instrukcji obsługi MI.02.BX.YY.

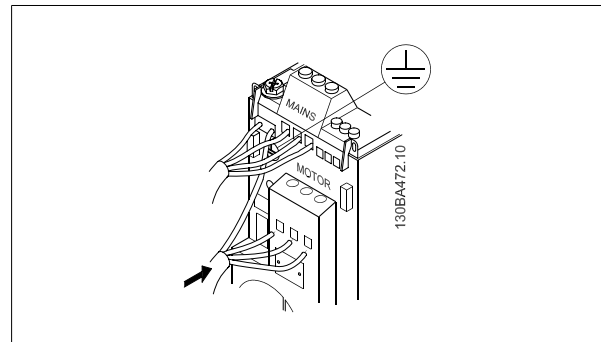
Do przetwornicy częstotliwości można podłączyć wszystkie typy standardowych, trójfazowych silników asynchronicznych. Zazwyczaj małe silniki są łączone w gwiazdę (230/400 V,  $\Delta/Y$ ). Duże silniki są łączone w trójkąt (400/690 V,  $\Delta/Y$ ). Informacje na temat poprawnego podłączenia i napięcia znajdują się na tabliczce znamionowej silnika.



Ilustracja 3.3: Połączenia w gwiazdę i trójkąt.

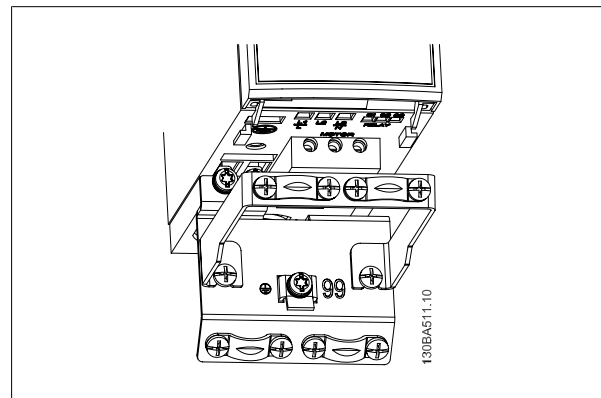
Krok 1: Zamontować kabel uziemiający.

Krok 2: Podłączyć przewody do zacisku (połączenie w gwiazdę lub w trójkąt). Więcej informacji na ten temat znajduje się na tabliczce znamionowej silnika.



Ilustracja 3.4: Montaż przewodu uziemienia i przewodów silnika.

Aby wykonać instalację zgodną z EMC, patrz rozdział *Opcje dla przetwornicy częstotliwości VLT Micro FC 51*.

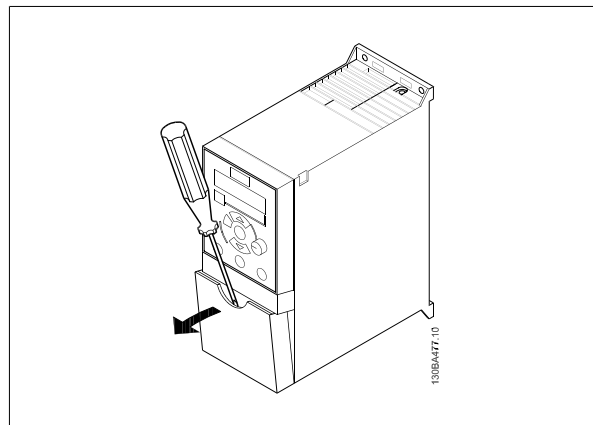


Ilustracja 3.5: Przetwornica częstotliwości VLT Micro z płytą odsprzęgającą

### 3.4. Zaciski sterowania

#### 3.4.1. Dostęp do zacisków sterowania

Wszystkie zaciski przewodów sterowniczych znajdują się pod osłoną zacisków z przodu przetwornicy częstotliwości. Zdjąć osłonę zacisków przy pomocy wkrętaka.

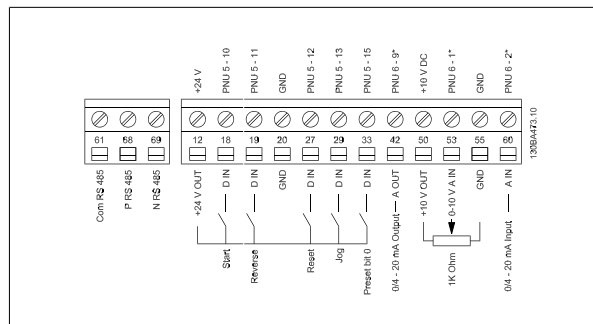


Ilustracja 3.6: Zdejmowanie osłony zacisków.

**Uwaga**  
Na wewnętrznej części pokrywy znajdują się schematy zacisków sterowania oraz przełączników.

#### 3.4.2. Podłączenie do zacisków sterowania

Na niniejszym rysunku znajdują się wszystkie zaciski sterowania przetwornicy częstotliwości VLT Micro. Wydanie polecenia Start (zacisk 18) oraz zastosowanie analogowej wartości zadanej (zacisk 53 lub 60) powoduje włączenie przetwornicy częstotliwości.



Ilustracja 3.7: Przegląd zacisków sterowania w konfiguracji PNP oraz w ustawieniu fabrycznym.

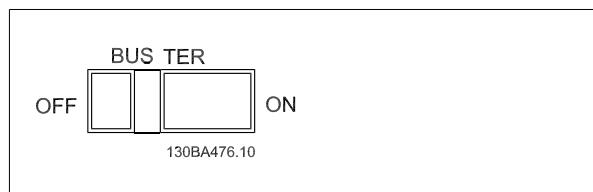
### 3.5. Przełączniki

**Uwaga**  
Nie korzystać z przełączników, kiedy przetwornica jest pod napięciem.

**Zakończenie magistrali:**

Przełącznik *BUS TER* poz. ON stanowi zakończenie portu RS485 oraz zacisków 68 i 69. Patrz schemat obwodu zasilania.

Ustawienie domyślne = Wył.



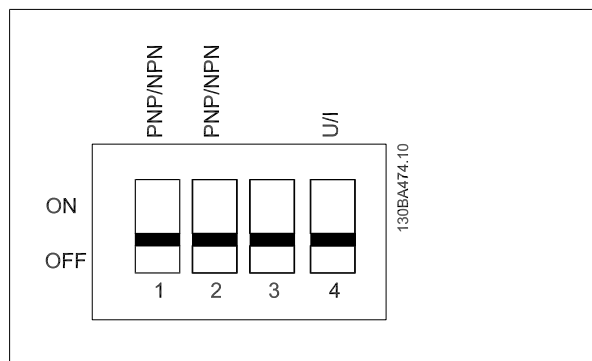
Ilustracja 3.8: S640 Zakończenie magistrali.

## S200 Przełączniki 1-4:

Przełącznik 1:	*WYŁ. = zacisk PNP 29 WŁ. = zacisk NPN 29
Przełącznik 2:	*WYŁ. = zaciski PNP 18, 19, 27 i 33 WŁ. = zaciski NPN 18, 19, 27 i 33
Przełącznik 3:	Brak funkcji
Przełącznik 4:	*WYŁ. = zacisk 53 0 - 10 V WŁ. = zacisk 53 0/4 - 20 mA

\* = ustawienie domyślne

Tabela 3.3: Ustawienia dla przełączników S200 1-4

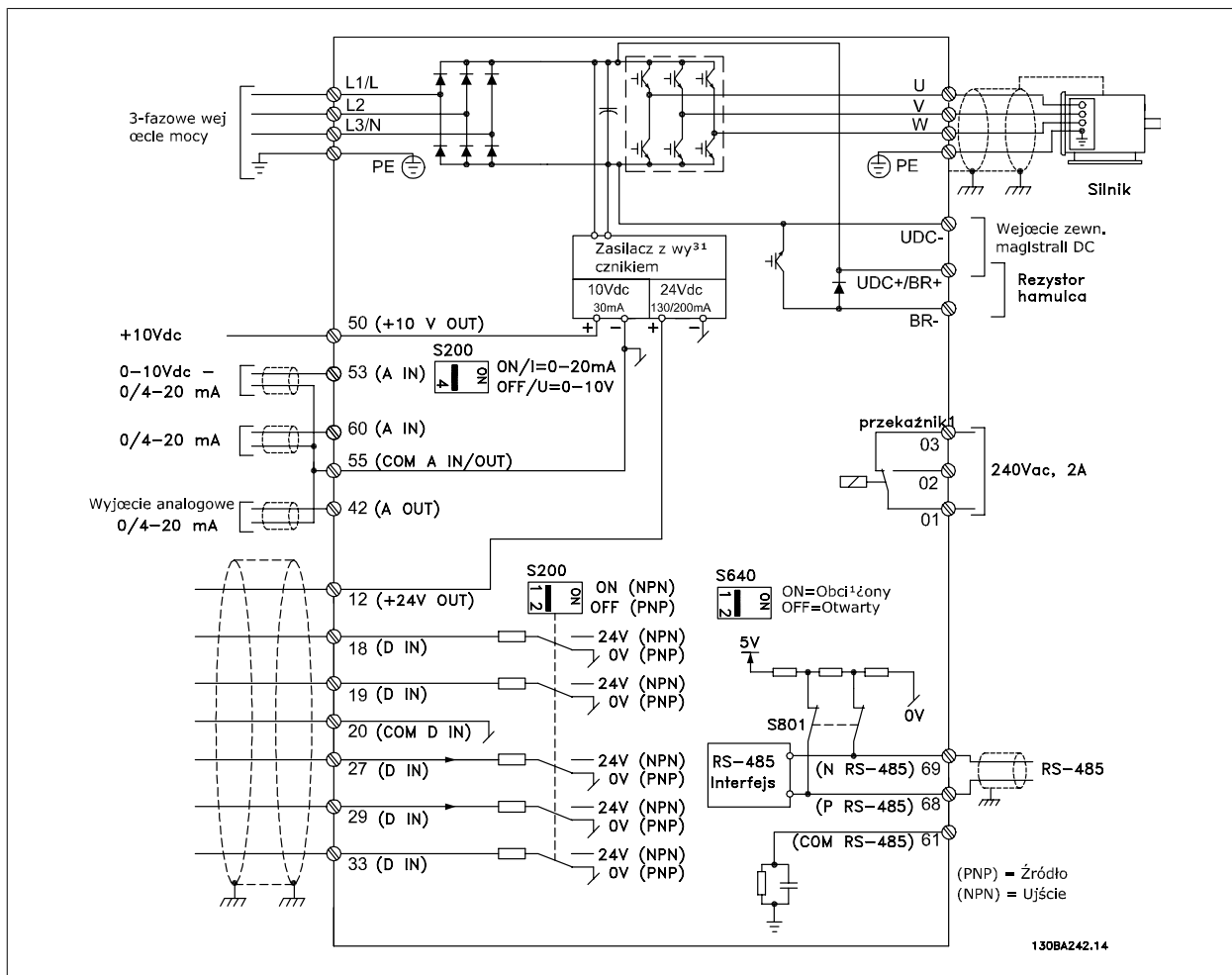


Ilustracja 3.9: S200 Przełączniki 1-4.

**Uwaga**

Parametr 6-19 musi być ustawiony zgodnie z położeniem przełącznika 4.

### 3.6. Obwód zasilania - przegląd



Ilustracja 3.10: Schemat wszystkich zacisków elektrycznych.

Hamulec nie jest montowany na ramie M1.

Rezystory hamulców można nabyć w firmie Danfoss.

Ulepszony współczynnik mocy oraz działanie zgodne z EMC można uzyskać instalując opcjonalne filtry liniowe firmy Danfoss.

Można je także wykorzystać do podziału obciążenia.

#### 3.6.1. Podział obciążenia/Hamulec

Należy korzystać z izolowanych złącz Faston, zaprojektowanych dla wysokiego napięcia DC (Podział obciążenia oraz hamulec).

Należy skontaktować się z firmą Danfoss lub zapoznać się z instrukcją nr MI.50.Nx.02 dotyczącą podziału obciążenia oraz instrukcją nr MI.90.Fx.02 dotyczącą hamulca.

Podział obciążenia: Należy połączyć zaciski UDC- oraz UDC/BR+.

Hamulec: Należy połączyć zaciski BR- oraz UDC/BR+.



Należy zauważyć, że napięcia pomiędzy zaciskami mogą dochodzić do poziomu 850 V DC UDC+/BR+ oraz UDC-. Brak ochrony przed zwarciem.



## 4. Programowanie

### 4.1. Sposób programowania

#### 4.1.1. Programowanie za pomocą MCT-10

Przetwornicę częstotliwości można zaprogramować z komputera osobistego poprzez port komunikacyjny RS485 po zainstalowaniu oprogramowania MCT-10 Set-up Software.

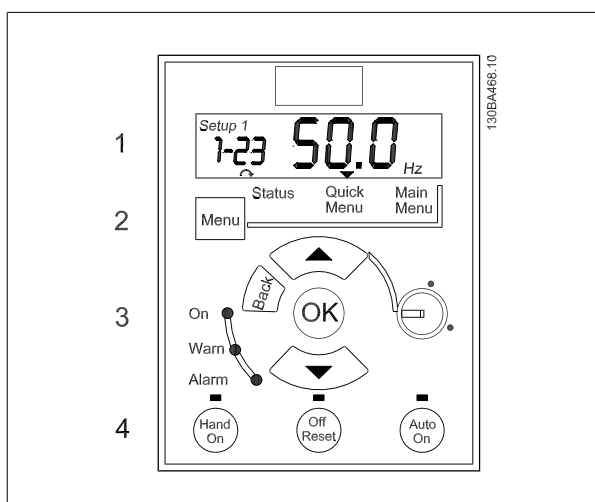
Można je zamówić (kod 130B1000) lub pobrać z witryny Danfoss: [www.danfoss.com](http://www.danfoss.com), Business Area: Motion Controls.

Patrz instrukcja obsługi MG.10.RX.YY.

#### 4.1.2. Programowanie za pomocą LCP 11 lub LCP 12

Panel LCP został podzielony na cztery grupy funkcyjne:

1. Wyświetlacz numeryczny.
2. Przycisk [Menu].
3. Przyciski nawigacyjne.
4. Przyciski funkcyjne i lampki sygnalizacyjne (diody LED).



Ilustracja 4.1: LCP 12 z potencjometrem



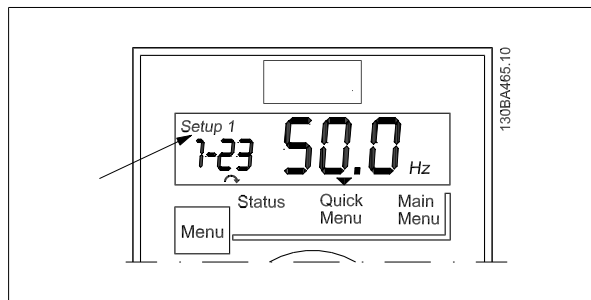
Ilustracja 4.2: LCP 12 bez potencjometru

**Wyświetlacz:**

Na wyświetlaczu ukazywanych jest wiele przydatnych informacji.

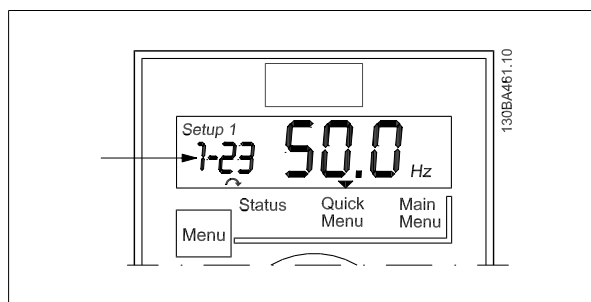
**Numer zestawu parametrów** pokazuje aktywny zestaw parametrów oraz edytowany zestaw parametrów. Jeśli ten sam zestaw parametrów jest aktywny i edytowany, na ekranie pojawia się tylko jego numer (ustawienie fabryczne).

Kiedy są to dwa różne zestawy, oba ich numery są wyświetlane na ekranie (zestaw parametrów 12). Edytowany zestaw parametrów jest oznaczany migającym numerem.



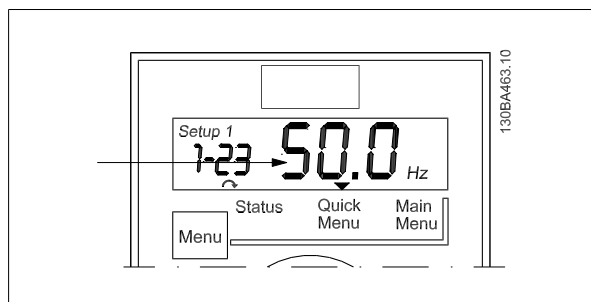
Ilustracja 4.3: Oznaczenia zestawu parametrów

Niewielkie cyfry po lewej stronie ekranu to wybrany **numer parametru**.



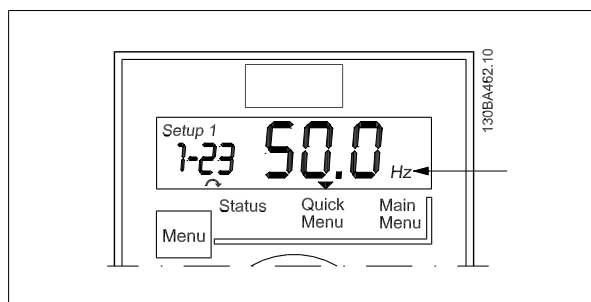
Ilustracja 4.4: Oznaczenia numery wybranego parametru

Większe cyfry na środku ekranu to **wartość** wybranego parametru.



Ilustracja 4.5: Oznaczenia wartości wybranego parametru

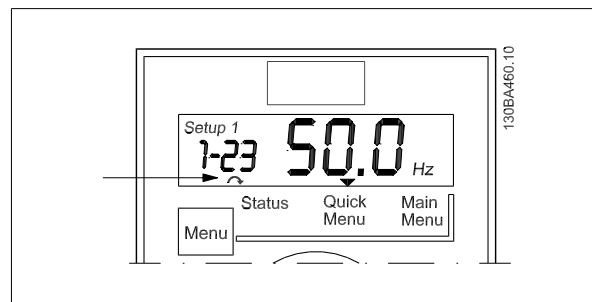
Po prawej stronie ekranu ukazane są **jednostki** wybranego parametru. Może to być Hz, A, V, kW, KM, %, sek. lub obr./min.



Ilustracja 4.6: Oznaczenia jednostki wybranego parametru



**Kierunek obrotów silnika** jest ukazany w lewej dolnej części ekranu (oznaczony małą strzałką skierowaną zgodnie z ruchem wskazówek zegara lub w kierunku odwrotnym).



Ilustracja 4.7: Oznaczenia kierunku obrotów silnika

Za pomocą przycisku [MENU] można wybrać następujące menu:

**Menu statusu:**

Menu to jest w *Trybie odczytu* lub w *Trybie Hand on*. W *Trybie odczytu* na ekranie ukazywana jest wartość obecnie wybranego parametru odczytu.

W *Trybie Hand on* wyświetlana jest wartość zadana lokalnego LCP.

**Szybkie menu:**

Wyświetla parametry szybkiego menu oraz ich ustawienia. Z tego menu można uzyskać dostęp do tych parametrów oraz je edytować. Większość aplikacji można obsługiwać ustawiając parametry w szybkich menu.

**Menu główne:**

Wyświetla parametry menu głównego oraz ich ustawienia. Z tego menu można uzyskać dostęp do wszystkich parametrów oraz je edytować. Informacje na temat parametrów znajdują się w dalszej części niniejszego rozdziału. Szczegółowe informacje na temat programowania znajdują się w *Przewodniku programowania*, MG02CXYY.

**Lampki sygnalizacyjne:**

- Zielona dioda: Przetwornica częstotliwości jest włączona.
- Żółta dioda: Oznacza ostrzeżenie.
- Dioda czerwona pulsująca: Oznacza alarm.

**Przyciski nawigacyjne:**

[Back]: służy do przechodzenia do poprzedniego kroku lub poziomu w strukturze nawigacji.

Strzałki [▲] [▼]: służą do przechodzenia między grupami parametrów, parametrami oraz ustawieniami w parametrach.

[OK]: służy do wyboru parametru i akceptacji wprowadzonych zmian ustawień.

**Przyciski funkcyjne:**

Zapalona żółta lampka nad przyciskiem funkcyjnym oznacza, że jest on aktywny.

[Hand On]: aktywuje sterowanie przetwornicą częstotliwości za pomocą LCP.

[Off/Reset]: Silnik zatrzymuje się. Nie dotyczy to trybu alarmowego. W tym przypadku silnik zostanie zresetowany.

[Auto On]: Przetwornica częstotliwości jest sterowana przez zaciski sterowania lub porty komunikacji szeregowej.

[Potencjometr] (LCP12): Potencjometr działa w obu kierunkach, w zależności od trybu pracy przetwornicy częstotliwości.

W *Trybie Auto* potencjometr spełnia funkcję dodatkowego programowalnego wejścia analogowego.

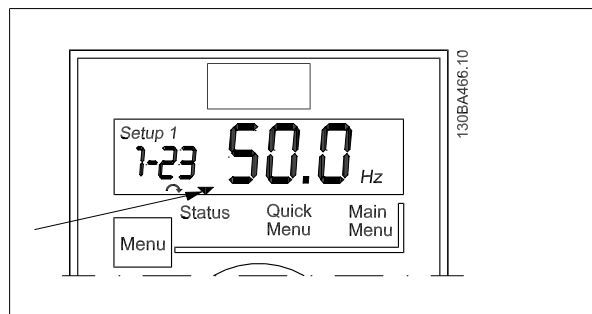
W *Trybie Hand on* potencjometr steruje lokalną wartością zadaną.

## 4.2. Menu statusu

Menu statusu aktywuje się po włączeniu urządzenia. Za pomocą przycisku [MENU] można wybrać menu statusu, szybkie menu lub menu główne.

Strzałki [▲] i [▼] umożliwiają wybór opcji w każdym menu.

Na ekranie ukazywany jest tryb statusu – mała strzałka nad słowem „Status”.

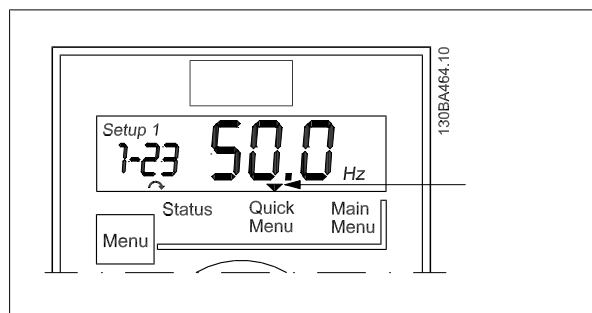


Ilustracja 4.8: Wskazanie trybu statusu

## 4.3. Szybkie menu

Szybkie menu zapewnia dostęp do najczęściej używanych parametrów.

1. Aby do niego wejść, należy naciskać przycisk [MENU], aż wskaźnik na ekranie ustawi się nad *Szybkim menu* i nacisnąć [OK].
2. Za pomocą symboli [▲] [▼] można przeglądać parametry w szybkim menu.
3. Aby wybrać parametr, należy nacisnąć [OK].
4. Za pomocą symboli [▲] [▼] można zmieniać wartość ustawienia parametru.
5. Nacisnąć [OK], aby zatwierdzić nowe ustawienie.
6. Aby wyjść z danego menu, nacisnąć dwukrotnie [Back], aby wejść do menu *Status*, lub raz nacisnąć [Menu], aby wejść do *Menu głównego*.



Ilustracja 4.9: Oznaczenia trybu szybkiego menu

## 4.4. Parametry Szybkiego menu

### 4.4.1. Parametry szybkiego menu – ustawienia podstawowe QM1

Poniżej opisane zostały wszystkie parametry szybkiego menu.

\* = Ustawienie fabryczne

#### 1-20 Moc silnika [kW]/[KM] (P<sub>m.n</sub>)

**Opcja:**

**Zastosowanie:**

Wprowadzić wartość mocy silnika z tabliczki znamionowej.  
Dwie wielkości w dół, jedna wielkość w górę od nominalnego ustawienia VLT.

[1]	0.09 kW/0.12 HP
[2]	0.12 kW/0.16 HP
[3]	0.18kW/0.25 HP
[4]	0.25 kW/0.33 HP
[5]	0.37kW/0.50 HP
[6]	0.55 kW/0.75 HP
[7]	0.75 kW/1.00 HP
[8]	1.10 kW/1.50 HP
[9]	1.50 kW/2.00 HP
[10]	2.20 kW/3.00 HP
[11]	3.00 kW/4.00 HP
[12]	3.70 kW/5.00 HP
[13]	4.00 kW/5.40 HP
[14]	5.50 kW/7.50 HP
[15]	7.50 HP/10.0 HP
[16]	11.00 kW/15.00 Hp



**Uwaga**

Zmiana tego parametru ma wpływ na par. 1-22 - 1-25, 1-30, 1-33 i 1-35.

#### 1-22 Napięcie silnika (U<sub>m.n</sub>)

**Zakres:**

230/400 V [50 - 999 V]

**Zastosowanie:**

Wprowadzić wartość napięcia silnika z tabliczki znamionowej.

#### 1-23 Częstotliwość silnika (f<sub>m.n</sub>)

**Zakres:**

50 Hz\* [20-400 Hz]

**Zastosowanie:**

Wprowadzić wartość częstotliwości silnika z tabliczki znamionowej.

#### 1-24 Prąd silnika (I<sub>m.n</sub>)

**Zakres:**

Zależnie od  
typu silnika\* [0,01 - 26,00 A]

**Zastosowanie:**

Wprowadzić wartość prądu silnika z tabliczki znamionowej.

### 1-25 Znamionowa prędkość silnika ( $n_{m,n}$ )

**Zakres:**

Zależnie od  
typu silnika\* [100 – 9999 obr./  
min.]

**Zastosowanie:**

Wprowadzić znamionową prędkość silnika z tabliczki znamionowej.

### 1-29 Automatyczne dopasowanie do silnika (AMT)

**Opcja:**
**Zastosowanie:**

Funkcja AMT jest wykorzystywana do optymalizacji pracy silnika.


**Uwaga**

Parametru tego nie można zmienić podczas pracy silnika.

1. Zatrzymać VLT i sprawdzić, czy silnik znajduje się w bezruchu
2. Wybrać [2] „Włącz AMT”
3. Włączyć sygnał startowy
  - Za pomocą LCP: nacisnąć przycisk [Hand On]
  - Lub w trybie zdalnym [Remote On]: włączyć sygnał startowy na zacisku 18

[0] \* Wyl. Funkcja AMT jest wyłączona.

[2] Włącz AMT Funkcja AMT rozpoczyna działanie.


**Uwaga**

Aby wykonać optymalne dostrojenie przetwornicy częstotliwości, należy wykonać AMT na zimnym silniku.

### 3-02 Minimalna wartość zadana

**Zakres:**

0.00\* [-4999 - 4999]

**Zastosowanie:**

Wprowadzić minimalną wartość zadaną.  
Suma wszystkich wewnętrznych i zewnętrznych wartości zadanych zostaje ograniczona do poziomu minimalnej wartości zadanej, par. 3-02.

### 3-03 Maksymalna wartość zadana

**Zakres:**

50.00\* [-4999 - 4999]

**Zastosowanie:**

Maksymalna wartość zadana można ustawiać w zakresie od minimalnej wartości zadanej do 4999.

Wprowadzić maksymalną wartość zadaną.  
Suma wszystkich wewnętrznych i zewnętrznych wartości zadanych zostaje ograniczona do poziomu maksymalnej wartości zadanej, par. 3-02.

### 3-41 Czas rozpędzania 1

**Zakres:**

3,00 sek.\* [0,05 – 3600 sek. ]

**Zastosowanie:**

Wprowadzić czas rozpędzania do znamionowej częstotliwości silnika ( $f_{m,N}$ ) ustawionej w par. 1-23.  
Wybrać czas rozpędzania tak, aby ograniczenie momentu obrotowego nie zostało przekroczone – patrz par. 4-16.

### 3-42 Czas zatrzymania 1

**Zakres:**

3.00\* [0,05 – 3600 sek.]

**Zastosowanie:**

Ustawić czas zatrzymania ze znamionowej częstotliwości silnika ( $f_{m,N}$ ) w par. 1-23 na wartość 0.  
Wybrać taki czas zatrzymania, aby nie spowodował on przepięcia w inwerterze wynikającego z pracy regeneracyjnej silnika. Co więcej, regeneracyjny moment obrotowy nie może przekraczać granicy ustawionej w par. 4-17.

#### 4.4.2. Parametry szybkiego menu – ustawienia podstawowe PI QM2

Poniżej znajduje się krótki opis parametrów dla podstawowych ustawień PI. Więcej informacji na ten temat znajduje się w *Przewodniku programowania przetwornicy częstotliwości*, MG.02.CX.YY.

##### 1-00 Tryb konfiguracyjny

**Zakres:** [] **Zastosowanie:** Wybrać [3] „Pętlę zamkniętą procesu”

##### 3-02 Min. wartość zadana

**Zakres:** [-4999 - 4999] **Zastosowanie:** Ustawia granice wartości zadanej i sprzężenia zwrotnego.

##### 3-03 Maks. wartość zadana

**Zakres:** [-4999 - 4999] **Zastosowanie:** Ustawia granice wartości zadanej i sprzężenia zwrotnego.

##### 3-10 Programowana wartość zadana

**Zakres:** [-100.00 - 100.00] **Zastosowanie:** Ustawienie [0] działa jako wartość zadana.

##### 4-12 Dolna granica prędkości silnika

**Zakres:** [0,0 - 400 Hz] **Zastosowanie:** Najniższa możliwa częstotliwość wyjściowa.

##### 4-14 Górna granica prędkości silnika

**Zakres:** [0,0 - 400,00 Hz] **Zastosowanie:** Najwyższa możliwa częstotliwość wyjściowa.



**Uwaga**

Ustawienie domyślne 65 Hz należy zwykle zmniejszyć do 50 - 55 Hz.

##### 6-22 Zacisk 60. Dolna skala prądu

**Zakres:** [0,00 - 19,99 mA] **Zastosowanie:** Zwykle ustawione na 0 lub 4 mA.

##### 6-23 Zacisk 60. Górna skala prądu

**Zakres:** [0,01 - 20,0 mA] **Zastosowanie:** Zwykle (domyślnie) ustawione na 20 mA.

##### 6-24 Zacisk 60. Dolna skala sprzężenia zwrotnego

**Zakres:** [-4999 - 4999] **Zastosowanie:** Wartość odpowiadająca ustawieniu w par. 6-22.

##### 6-25 Zacisk 60. Górna skala sprzężenia zwrotnego

**Zakres:** [-4999 - 4999] **Zastosowanie:** Wartość odpowiadająca ustawieniu w par. 6-23.

##### 6-26 Zacisk 60. Stała czasowa filtra

**Zakres:** [0,01 - 10,00 s] **Zastosowanie:** Filtr służący do tłumienia szumów.

**7-20 Źródło sprzężenia zwrotnego procesu CL**

<b>Zakres:</b>	<b>Zastosowanie:</b>
[ ]	Wybrać [2] wejście analogowe 60.

**7-30 PI procesu normalne/odwrócone**

<b>Zakres:</b>	<b>Zastosowanie:</b>
[ ]	Większość sterowników PI jest ustawionych na „Normalne”.

**7-31 Przetwarzanie PI Anti Windup**

<b>Zakres:</b>	<b>Zastosowanie:</b>
[ ]	Zostawić ustawienie <i>Włączone</i> .

**7-32 Prędkość startowa PI procesu**

<b>Zakres:</b>	<b>Zastosowanie:</b>
[0,0 - 200,0 Hz]	Wybrać przewidywaną zwykłą prędkość roboczą.

**7-33 Proporcjonalne wzmocnienie PI procesu**

<b>Zakres:</b>	<b>Zastosowanie:</b>
[0.00 - 10.00]	Wprowadzić współczynnik P.

**7-34 Czas całkowania PI procesu**

<b>Zakres:</b>	<b>Zastosowanie:</b>
[0,10 – 9999,00 sek.]	Wprowadzić współczynnik I

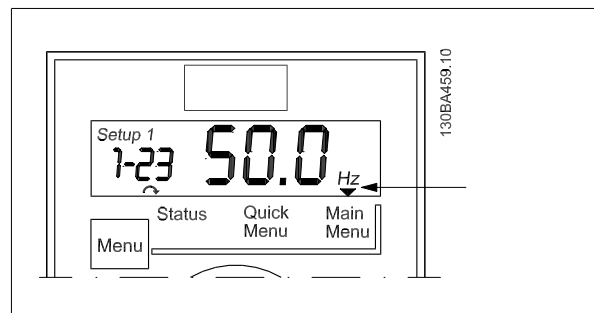
**7-38 Współczynnik posuwu do przodu procesu**

<b>Zakres:</b>	<b>Zastosowanie:</b>
[0 - 400%]	Dotyczy tylko zmiennych wartości zadanych.

## 4.5. Menu główne

Menu główne umożliwia dostęp do wszystkich przewidzianych parametrów.

1. Aby do niego wejść, należy naciskać przycisk [MENU], aż wskaźnik na ekranie ustawi się nad *Menu głównym*.
2. Za pomocą symboli [▲] [▼] można przeglądać grupy parametrów.
3. Aby wybrać grupę parametrów, należy nacisnąć [OK].
4. Za pomocą symboli [▲] [▼] można przeglądać parametry w danej grupie.
5. Aby wybrać parametr, należy nacisnąć [OK].
6. Za pomocą symboli [▲] [▼] można ustawiać/zmieniać wartość parametru.
7. Nacisnąć [OK], aby zatwierdzić nową wartość.
8. Aby wyjść z tego menu, nacisnąć dwukrotnie [Back], aby wejść do *Szybkiego menu*, lub raz nacisnąć [Menu], aby wejść do menu *Status*.



Ilustracja 4.10: Oznaczenia trybu menu głównego





## 5. Przegląd parametrów

Przegląd parametrów	
<b>0-0** Praca / Wyświetlacz</b>	<b>1-55 Charakterystyka U/f – U</b>
<b>0-0* Ustawienia podstawowe</b>	0 – 999,9 V
<b>0-03 Ustawienia regionalne</b>	<b>1-56 Charakterystyka U/f – F</b>
*[0] Międzynarodowe	0 – 400 Hz
[1] USA	<b>1-6* Ustawienie zależne od obciążenia</b>
<b>0-04 Stan roboczy przy załączeniu zasilania</b>	<b>1-60 Kompensacja obciążenia przy niskiej prędkości</b>
[0] Wznow	0,0 – 400,0 Hz * 0,0 Hz
*[1] Wymuszony stop, wart.zad. = stara	<b>2-1* Funkcja energii hamowania</b>
[2] Wymuszony stop, wart.zad. = 0	<b>2-10 Funkcja hamulca</b>
<b>0-1* Obsługa zestawu parametrów</b>	*[0] Wyt.
<b>0-10 Aktywny zestaw parametrów</b>	[1] Hamulec rezystora
*[1] Zestaw parametrów 1	[2] Hamulec AC
[2] Zestaw parametrów 2	<b>2-11 Rezystor hamulca (om)</b>
[9] Wiele zestawów parametrów	5 – 5000 * 5
<b>0-11 Edycja zestawu parametrów</b>	<b>2-16 Maks. prąd hamowania AC</b>
*[1] Zestaw parametrów 1	0 – 150 % * 100 %
[2] Zestaw parametrów 2	<b>2-17 Kontrola przepięcia</b>
[9] Aktywny zestaw parametrów	*[0] Wyłączone
<b>0-12 Połączone zestawy parametrów</b>	[1] Włączone (nie przy stopie)
*[20] Połączony	[2] Włączone
<b>0-4* Klawiatura LCP</b>	<b>2-2* Hamulec mechaniczny</b>
[0] Wyłączone	<b>2-20 Prąd zwalniania hamulca</b>
*[1] Włączone	0,00 – 100,0 A * 0,00 A
<b>0-41 Przycisk [Off/Reset] na LCP</b>	<b>2-22 Predkość aktywacji hamulca [Hz]</b>
[0] Wszystkie wyłączone	0,0 – 400,0 Hz * 0,0 Hz
*[1] Wszystkie włączone	<b>3-** Wartość zadana/Czas rozprężenia/zatrzymania</b>
[2] Włączyć tylko reset	<b>3-0* Ograniczenia wartości zadanej</b>
<b>0-42 Przycisk [Auto on] na LCP</b>	<b>3-00 Zakres wartości zadanej</b>
[0] Wyłączone	*[0] Min. – Maks.
*[1] Włączone	[1] – Maks. - + Maks.
<b>0-5* Kopiaj/Zapisz</b>	<b>3-02 Minimalna wartość zadana</b>
<b>0-50 Kopiaj LCP</b>	-4999,000 – 4999,000 * 0,000
*[0] Kopiowanie nieaktywne	<b>3-03 Maksymalna wartość zadana</b>
[1] Wszystkie do LCP	-4999 – 4999 * 50,00
[2] Wszystkie niezal. od LCP	<b>3-1* Wartości zadane</b>
[3] Wielkość niezal. od LCP	<b>3-10 Programowana wartość zadana</b>
<b>0-51 Kopiaj zestaw parametrów</b>	-100,0 – 100,0 % * 0,00 %
*[0] Kopiowanie nieaktywne	<b>3-11 Jog - predkość pracy manewrowej [Hz]</b>
[1] Kopiaj z zestawu parametrów 1	0,0 – 400,0 Hz * 5,0 Hz
[2] Kopiaj z zestawu parametrów 2	<b>3-12 Wartość doganiania/zwalniania</b>
[9] Kopiaj z fabrycznego zestawu parametrów	0,00 – 100,0 % * 0,00 %
	<b>3-14 Programowana względna wartość zadana</b>
	-100,0 – 100,0 % * 0,00 %

<p><b>3-15 Źródło wartości zadanej 1</b>            [0] Brak funkcji            * [1] Wejście analogowe 53            [2] Wejście analogowe 60            [8] Wejście impulsowe 33            [11] Wartość zadana magistrali lokalnej            [21] Potencjometr LCP</p> <p><b>3-16 Źródło wartości zadanej 2</b>            [0] Brak funkcji            [1] Wejście analogowe 53            * [2] Wejście analogowe 60            [8] Wejście impulsowe 33            [11] Wartość zadana magistrali lokalnej            [21] Potencjometr LCP</p> <p><b>3-17 Źródło wartości zadanej 3</b>            [0] Brak funkcji            [1] Wejście analogowe 53            [2] Wejście analogowe 60            [8] Wejście impulsowe 33            * [11] Wartość zadana magistrali lokalnej            [21] Potencjometr LCP</p> <p><b>3-18 Źródło wartości zadanej skalowania względ- nego</b>            * [0] Brak funkcji            [1] Wejście analogowe 53            [2] Wejście analogowe 60            [8] Wejście impulsowe 33            [11] Wartość zadana magistrali lokalnej            [21] Potencjometr LCP</p> <p><b>3-4* Rozpedzenie/zatrzymanie 1</b>            [0] Liniiowy            [2] Rozpedzenie/zatrzymanie – sinusoidal 2</p> <p><b>3-41 Czas rozpedzania 1</b>            0,05 - 3600 s * 3,00 s</p> <p><b>3-42 Czas zatrzymania 1</b>            0,05 - 3600 s * 3,00 s</p> <p><b>3-5* Rozpedzenie/zatrzymanie 2</b>            [0] Liniiowy            [2] Rozpedzenie/zatrzymanie – sinusoidal 2</p> <p><b>3-51 Czas rozpedzania 2</b>            0,05 - 3600 s * 3,00 s</p> <p><b>3-52 Czas zatrzymania 2</b>            0,05 - 3600 s * 3,00 s</p> <p><b>3-8* Inne czasy rozpedzenia/zatrzymania</b>            3-80 Czas rozpedzenia/zatrzymania dla pracy Jog            0,05 - 3600 s * 3,00 s</p>	<p><b>3-81 Czas rozpedzania/zatrzymania dla szybkiego stopu</b>            0,05 - 3600 s * 3,00 s</p> <p><b>4-* Ograniczenia / Ostrzeżenia</b></p> <p><b>4-1* Ograniczenia silnika</b>            4-10 Kierunek obrotów silnika            [0] Zgodny z ruchem zegara            [1] Przeciwny do ruchu wskazówek zegara            * [2] Oba kierunki</p> <p><b>4-12 Dolna granica prędkości silnika [Hz]</b>            0,0 - 400,0 Hz * 0,0 Hz</p> <p><b>4-14 Górna granica prędkości silnika [Hz]</b>            0,1 - 400,0 Hz * 65,0 Hz</p> <p><b>4-16 Ograniczenie momentu w trybie silnika</b>            0 - 400 % * 150 %</p> <p><b>4-17 Ograniczenie momentu w trybie generatora</b>            0 - 400 % * 100 %</p> <p><b>4-5* Ostrzeżenia dotyczące regulacji</b>            4-50 Ostrzeżenie o małym prądzie            0,00 - 26,00 A * 0,00 A</p> <p><b>4-51 Ostrzeżenie o dużym prądzie</b>            0,00 - 26,00 A * 26,00 A</p> <p><b>4-58 Funkcja braku fazy silnika</b>            [0] Wyłączone            * [1] Włączone</p> <p><b>4-6* Prędkości zabroniona</b></p> <p><b>4-61 Prędkości zabronione od: [Hz]</b>            0,0 - 400,0 Hz * 0,0 Hz</p> <p><b>4-63 Prędkości zabronione do: [Hz]</b>            0,0 - 400,0 Hz * 0,0 Hz</p> <p><b>5-1* Wejścia cyfrowe</b></p> <p><b>5-10 Zaciśk 18. Wejście cyfrowe</b>            [0] Brak funkcji            [1] Reset            [2] Wybieg silnika, odwrócony            [3] Wybieg silnika i reset, odwrócony            [4] Szybkie zatrzymanie, odwrócone            [5] Hamowanie DC, odwrócone            [6] Stop, odwrócony            * [8] Start            [9] Start impulsowy            [10] Zmiana kierunku obrotów            [11] Start ze zmianą kierunku obrotów            [12] Aktywacja startu do przodu            [13] Aktywacja startu do tyłu            [14] Praca manewrowa - jog</p> <p><b>5-2 [16-18] Bit programowalnej wartości zadanej</b>            [19] Zatrzaśnij wartość zadana            [20] Zatrzaśnij wyjście            [21] Zwiększenie prędkości</p>	<p>[22] Zmniejszenie prędkości            [23] Wybór zestawu parametrów – bit 0            [28] Doganianie            [29] Wzrostanie</p> <p>[34] Bit 0 rozpedzania/zatrzymania            [60] Licznik A (w górę)            [61] Licznik A (w dół)            [62] Reset licznika A            [63] Licznik B (w górę)            [64] Licznik B (w dół)            [65] Reset licznika B</p> <p><b>5-11 Zaciśk 19. Wejście cyfrowe</b>            Patrz par. 5-10. * [10] Zmiana kierunku obrotów</p> <p><b>5-12 Zaciśk 27. Wejście cyfrowe</b>            Patrz par. 5-10. * [1] Reset</p> <p><b>5-13 Zaciśk 29. Wejście cyfrowe</b>            Patrz par. 5-10. * [14] Jog – praca manewrowa</p> <p><b>5-15 Zaciśk 33. Wejście cyfrowe</b>            Patrz par. 5-10. * [16] Bit 0 programowanej wartości zadanej</p> <p>[26] Dokładny stop, odwrócony            [27] Start, dokładny stop            [32] Wejście impulsowe</p> <p><b>5-4* Przekazniki</b></p> <p><b>5-40 Funkcja przekaznika</b>            * [0] Brak działania            [1] Sterowanie gotowe            [2] Przetwornica częstotliwości gotowa            [3] Przetwornica częstotliwości gotowa, zdalne            [4] Włącz / Brak ostrzeżenia            [5] Przetwornica częstotliwości pracuje            [6] Praca / Brak ostrzeżenia            [7] Praca w zakresie / Brak ostrzeżenia            [8] Praca z wartością zadana / Brak ostrzeżenia            [9] Alarm            [10] Alarm lub ostrzeżenie            [12] Prąd poza zakresem            [13] Prąd poniżej ograniczenia, mały            [14] Prąd powyżej ograniczenia, duży            [21] Ostrzeżenie termiczne            [22] Gotowa, brak ostrzeżenia termicznego            [23] Zdalne sterowanie gotowe, brak ostrzeżenia termicznego            [24] Gotowa, napięcie OK            [25] Zmiana kierunku obrotów            [26] Magistrala OK            [28] Hamulec, brak ostrzeżeń            [29] Hamulec gotowy / Brak błęd            [30] Błąd hamulca (IGBT)            [32] Sterowanie hamulca mechanicznego</p>	<p>[36] Bit 11 słowa sterującego            [51] Lokalna wartość zadana aktywna            [52] Zdalna wartość zadana aktywna            [53] Brak alarmu            [54] Polecenie Start aktywne            [55] Praca ze zmianą kierunku obrotów            [56] Przetwornica częstotliwości w trybie Hand            [57] Przetwornica częstotliwości w trybie Auto            [60-63] Komparator 0-3            [70-73] Reguła logiczna 0-3            [81] Wyjście cyfrowe SL B</p> <p><b>5-5* Wejście impulsowe</b></p> <p><b>5-55 Zaciśk 33. Niska częstotliwość</b>            20 - 4999 Hz * 20 Hz</p> <p><b>5-56 Zaciśk 33. Wysoka częstotliwość</b>            21 - 5000 Hz * 5000 Hz</p> <p><b>5-57 Zaciśk Niska.wart.zad. / sprz.zwr.</b>            -4999 - 4999 * 0,000</p> <p><b>5-58 Zaciśk 33. Wysoka wartość .zad. / sprz.zwr.</b>            -4999 - 4999 * 50,00</p> <p><b>6-* We/Wy analogowe</b></p> <p><b>6-0* Tryb we/wy analogowego</b></p> <p><b>6-00 Czas time-out funkcji live zero</b>            1 - 99 s * 10 s</p> <p><b>6-01 Funkcja tme-outu Live Zero</b>            * [0] Wył.</p> <p>[1] Zatrzaśnij wyjście            [2] Stop            [3] Jog – praca manewrowa            [4] Prędkość maks.            [5] Stop i wyłączenie awaryjne</p> <p><b>6-1* Wejście analogowe 1</b></p> <p><b>6-10 Zaciśk 53. Niskie napięcie</b>            0,00 - 9,99 V * 0,07 V</p> <p><b>6-11 Zaciśk 53. Wysokie napięcie</b>            0,01 - 10,00 V * 10,00 V</p> <p><b>6-12 Zaciśk 53. Dolna skala prądu</b>            0,00 - 19,99 mA * 0,14 mA</p> <p><b>6-13 Zaciśk 53. Górna skala prądu</b>            0,01 - 20,00 mA * 20,00 mA</p> <p><b>6-14 Zaciśk 53. Niska.wart.zad. / sprz.zwr.</b>            -4999 - 4999 * 0,000</p> <p><b>6-15 Zaciśk 53. Wysoka wartość .zad. / sprz.zwr.</b>            -4999 - 4999 * 50,00</p> <p><b>6-16 Zaciśk 53. Stała czasowa filtra</b>            0,01 - 10,00 s * 0,01 s</p> <p><b>6-19 Zaciśk 53. Tryb</b>            * [0] Tryb napięcia            [1] Tryb prądu  <b>6-2* Wejście analogowe 2</b></p>
--	--	---	---

<b>6-22 Zaciąg 60. Dolna skala prądu</b> 0,00 – 19,99 mA * 0,14 mA	<b>7-3* Proces PI</b> <b>Słowo 7-30 Regulacja PID procesu normalna/odwrócona</b> * [0] Normalna [1] Odwrócona	<b>8-32 Szybkość transmisji portu FC</b> [0] 2400 b/s [1] 4800 b/s * [2] 9600 b/s	[2] Praca [3] W zakresie [4] Z wartością zadana [7] Poza zakresem prądu [8] Poniżej granicy, niski [9] Powyżej granicy, wysoki [16] Ostrzeżenie termiczne [17] Zasilenie poza zakresem [18] Zmiana kierunku obrotów [19] Ostrzeżenie [20] Alarm_ Wylączenie awaryjne [21] Alarm_ Wylączenie awaryjne_z_blokadą [22-25] Komparator 0-3 [26-29] Reguła logiczna 0-3 [33] Wejście_cyfrowe_18 [34] Wejście_cyfrowe_19 [35] Wejście_cyfrowe_27 [36] Wejście_cyfrowe_29 [38] Wejście_cyfrowe_33 * [39] Polecenie Start [40] Przetwornica zatrzymana
<b>6-23 Zaciąg 60. Górna skala prądu</b> 0,01 – 20,00 mA * 20,00 mA	<b>7-31 Przetwarzanie Anti windup PI</b> * [0] Wylączony [1] Włączony	<b>8-33* Parzystość portu FC</b> * [0] Parzystość, 1 bit stopu [1] Nieparzystość, 1 bit stopu [2] Brak parzystości, 1 bit stopu [3] Brak parzystości, 2 bity stopu	[13-02] Koniec zdarzenia Patrz par. 13-01 * [40] Przetwornica zatrzymana
<b>6-24 Zaciąg 60. Niska.wart.zad./ sprz.zwr.</b> -4999 – 4999 * 0,000	<b>7-32 Prędkość startowa PI procesu</b> 0,0 - 200,0 Hz * 0,0 Hz	<b>8-35 Minimalne opóźnienie odpowiedzi</b> 0,001-0,5 * 0,010 sek.	<b>13-03 Kasuj SLC</b> * [0] Nie zerować [1] Kasować SLC
<b>6-25 Zaciąg 60. Wysoka wartość .zad./ sprz.zwr.</b> -4999 – 4999 * 50,00	<b>7-33 Proporcjonalne wzmocnienie PI procesu</b> 0,00 - 10,00 * 0,01	<b>8-36 Maksymalne opóźnienie odpowiedzi</b> 0,100 – 10,00 s * 5,000 s	<b>13-10 Argument komparatora</b> * [0] Wylączone [1] Wartość zadana [2] Sprzężenie zwrotne [3] Prędkość silnika [4] Prąd silnika [6] Moc silnika [7] Napięcie silnika [8] Napięcie obwodu DC [12] Wejście analogowe 53 [13] Wejście analogowe 60 [18] Wejście impulsowe 33 [20] Numer alarmu [30] Licznik A [31] Licznik B
<b>6-26 Zaciąg 60. Stała czasowa filtra</b> 0,01 - 10,00 s * 0,01 s	<b>7-34 Czas całkowania PI procesu</b> 0,10 - 9999 s * 9999 s	<b>8-50 Wybór hamulca DC</b> [0] Wejście cyfrowe [1] Magistrala [2] Logiczne I * [3] Logiczne LUB	<b>13-11 Operator komparatora</b> [0] Mniej niż
<b>6-8* Potencjometr LCP</b> <b>6-81 Wysoka wartość zadana potencjometru LCP</b> -4999 – 4999 * 0,000	<b>7-38 Czynnik posuwu do przodu PI procesu</b> 0 - 400 % * 0 % 0 - 200 % * 5 %	<b>8-51 Wybór szybkiego zatrzymania</b> Patrz par. 8-50 * [3] Logiczne LUB	
<b>6-82 Wysoka wartość zadana potencjometru LCP</b> -4999 – 4999 * 50,00	<b>7-39 Na zadanej szerokości pasma</b> 0 - 200 % * 5 %	<b>8-52 Wybór hamulca DC</b> Patrz par. 8-50 * [3] Logiczne LUB	
<b>6-9* Wyjście analogowe xx</b> <b>6-90 Zaciąg 42. Tryb</b> * [0] 0-20 mA [1] 4-20 mA	<b>8** Kom. i opcje</b> <b>8-01 Miejsce sterowania</b> * [0] Cyfrowe i słowo sterujące [1] Tylko cyfrowe [2] Tylko słowo sterujące	<b>8-53 Wybór startu</b> Patrz par. 8-50 * [3] Logiczne LUB	
<b>6-91 Zaciąg 42. Wyjście analogowe</b> * [0] Brak działania [10] Częstotliwość wyjściowa [11] Wartość zadana [12] Sprzężenie zwrotne [13] Prąd silnika [16] Moc [20] Sterowanie magistralą	<b>8-02 Źródło słowa sterującego</b> [0] Brak * [1] FC RS485	<b>8-54 Wybór zmiany kierunku obrotów</b> Patrz par. 8-50 * [3] Logiczne LUB	
<b>6-92 Zaciąg 42. Wyjście cyfrowe</b> Patrz par. 5-40 * [0] Brak działania [80] Wyjście cyfrowe SL A	<b>8-03 Czas time-outu słowa sterującego</b> 0,1 – 6500 s * 1,0 s	<b>8-55 Wybór zestawu parametrów</b> Patrz par. 8-50 * [3] Logiczne LUB	
<b>6-93 Zaciąg 42. Min. skala wyjścia</b> 0,00 – 200,0 % * 0,00 %	<b>8-04 Funkcja time-outu słowa sterującego</b> * [0] Wyl. [1] Zatrzaśnij wyjście [2] Stop [3] Jog – praca manewrowa [4] Prędkość maks. [5] Stop i wylączenie awaryjne	<b>8-56 Wybór programowanej wartości zadanej</b> Patrz par. 8-50 * [3] Logiczne LUB	
<b>6-94 Zaciąg 42. Maks. skala wyjścia</b> 0,00 – 200,0 % * 100,0 %	<b>8-06 Reset time-outu słowa sterującego</b> * [0] Brak funkcji [1] Resetuj	<b>8-9* Praca manewrowa – Jog magistrali/Sprzężenie zwrotne</b> <b>13-0** Logiczny sterownik zdarzeń</b> <b>13-00 Tryb sterownika SL</b> * [0] Wyl. [1] Wł.	
<b>7-** Sterowniki</b> <b>7-2* Sprzężenie zwrotne regulacji procesu</b> <b>7-20 Źródło sprzężenia zwrotnego procesu CL 1</b> * [0] Brak funkcji [1] Wejście analogowe 53 [2] Wejście analogowe 60 [8] Wejście impulsowe 33 [11] Wartość zadana magistrali lokalnej	<b>8-30 Protokół</b> * [0] FC [2] Modbus	<b>13-01 Początek Zdarzenia</b> [0] Fałsz [1] Prawda	
<b>8-31 Adres</b> 1 - 247 * 1			

*[1] Równa się	[33] Ustaw wyjście cyfrowe B w stan niski	15-03 Zasilanie zasilania	16-3* Status napędu
[2] Więcej niż	[38] Ustaw wyjście cyfrowe A w stan wysoki	15-04 Nadmierne temperatury	16-30 Napięcie w obwodzie pośrednim DC
13-12 Wartość komparatora	[39] Ustaw wyjście cyfrowe B w stan wysoki	15-05 Przepięcia	16-36 Znamienny prąd inwertera
-9999 - 9999 * 0,0	[60] Reset licznika A	15-06 Zerowanie licznika kWh	16-37 Maksymalny prąd inwertera
13-2* zegary	[61] Reset licznika B	*[0] Nie zerować	16-38 Stan sterownika SL
13-20 zegar sterownika SL	14-* Funkcje specjalne	[1] Zeruj licznik	16-5* Wart.zad. / sprz.zwr.
0,0 - 3600 sek.	14-0* Kluczowanie inwertera	*[0] Nie zerować	16-50 Zewnętrzna wartość zadana
13-4* Reguły logiczne	14-01 Częstotliwość kluczowania	[1] Zeruj licznik	16-51 Impulsowa wartość zadana
13-40 Reguła logiczna Boole'a 1	[0] 2 kHz	15-3* Dziennik błędów	16-52 Sprężenie zwrotne [jednostka]
Patrz par. 13-01 * [0] Fałsz	[2] 8 kHz	15-30 Dziennik błędów: kod błędu	16-60 Wejście cyfrowe 18,19,27,33
[30] - [32] SL Timeout 0-2	[4] 16 kHz	15-4* Identyfikacja przetwornicy częstotliwości	0 - 1111
13-41 Operator reguły logicznej 1	14-0* Przemodulowanie	15-40 Typ FC	16-61 Wejście cyfrowe 29
*[0] Wyłączone	[0] Wyk. *[1] Wł.	15-41 Sekcja mocy	0 - 1
[1] I	14-1* Monitorowanie zasilania	15-42 Napięcie	16-62 Wejście analogowe 53 (V)
[2] Lub	14-12 Funkcja przy niezrównoważeniu zasilania	15-43 Wersja oprogramowania	16-63 Wejście analogowe 53 (prąd)
[3] I nie	*[0] Wyłączenie awaryjne	15-46 Nr. zamówieniowy przetwornicy Nie	16-64 Wejście analogowe 60
[4] Lub nie	[1] Ostrzeżenie	15-48 Nr. id. LCP	16-65 Wejście analogowe 42 [mA]
[5] Nie i	[2] Wyłączone	15-51 Nr. serijny przetwornicy częstotliwości	16-68 Wejście impulsowe [Hz]
[6] Nie lub	14-2* Reset wyłączenia awaryjnego	16-0* Status ogólny	16-71 Wyjście przekątnikowe [bin]
[7] Nie i nie	*[0] Reset ręczny	16-00 Słowo sterujące	16-72 Licznik A
[8] Nie lub nie	[1-9] Reset automatyczny 1-9	0 - 0XFFFF	16-73 Licznik B
13-42 Reguła logiczna Boole'a 2	[10] Reset automatyczny 10	16-01 Wartość zadana [jednostka]	16-8* Magistrala komunikacyjna / port FC
Patrz par. 13-40	[11] Reset automatyczny 15	-4999 - 4999	16-86 Port FC REF 1
13-43 Operator reguły logicznej 2	[12] Reset automatyczny 20	16-02 Wartość zadana %	0x8000 - 0x7FFF
Patrz par. 13-41 * [0] Wyłączone	[13] Ciągły reset automatyczny	-200,0 - 200,0 %	16-9* Odczyty diagnostyki
13-44 Reguła logiczna Boole'a 3	14-21 Czas odstępu prób automatycznego ponownego rozruchu	16-03 Słowo statusowe	16-90 Słowo alarmowe
Patrz par. 13-40	0 - 600 s * 10 s	0 - 0XFFFF	0 - 0XFFFFFFF
13-5* Stany	14-22 Tryb pracy	16-05 Rzeczywista wartość główna [%]	0 - 0XFFFFFFF
13-51 Zdarzenie sterownika SL	*[0] Praca normalna	-200,0 - 200,0 %	16-94 Roz. słowo statusowe
Patrz par. 13-40	[2] Inicjalizacja	16-1* Status silnika	0 - 0XFFFFFFF
13-52 Działanie sterownika SL	14-26 Działanie przy błędzie inwertera	16-11 Moc [kW]	
*[0] Wyłączone	[0] Wyłączenie awaryjne	16-12 Napięcie silnika [V]	
[1] Brak działania	*[1] Ostrzeżenie	16-13 Częstotliwość [Hz]	
[2] Wybór zestawu parametrów 1	14-4* Optymalizacja energii	16-14 Prąd silnika [A]	
[3] Wybór zestawu parametrów 2	14-41 Minimalne magnetyzowanie AEO	16-15 Częstotliwość [%]	
[10-17] Wybór programowanej wartości zadanej 0-7	40 - 75 % * 66 %	16-18 Stan termiczny silnika [%]	
[18] Wybór rozpedzenia/zatrzymania 1	15-* Informacje na temat przetwornicy częstotliwości		
[19] Wybór rozpedzenia/zatrzymania 2	15-0* Dane eksploatacyjne		
[22] Praca	15-00 Czas pracy		
[23] Praca ze zmienną kierunkowością	15-01 Godziny pracy		
[24] Stop	15-02 Licznik kWh		
[25] Szybki stop			
[26] Stop DC			
[27] Wybieg silnika			
[28] Zatrzaśnij wyjście			
[29] Uruchom zegar 0			
[30] Uruchom zegar 1			
[31] Uruchom zegar 2			
[32] Ustaw wyjście cyfrowe A w stan niski			

## 6. Usuwanie usterek

Nr	Opis	Ostrzeżenie	Alarm	Wyłączenie z blokadą	Przyczyna problemu
2	Błąd Live zero	X	X	X	Wartość sygnału na zacisku 53 lub 60 jest niższa niż 50% wartości ustawionej w par. 6-10, 6-12 i 6-22.
4	Zanik fazy zasilania <sup>1)</sup>	X	X	X	Brakująca faza po stronie zasilania lub zbyt wysokie niezrównoważenie napięcia. Sprawdzić źródło zasilania.
7	Przebieście obwodu DC <sup>1)</sup>	X	X	X	Napięcie obwodu pośredniego przekroczyło dozwoloną granicę.
8	Napięcie obwodu DC poniżej dopuszczalnego <sup>1)</sup>	X	X	X	Napięcie obwodu pośredniego spadło poniżej granicy „ostrzeżenia o niskim poziomie napięcia”.
9	Przeciążenie inwertera	X	X	X	Obciążenie powyżej 100% trwało zbyt długo.
10	Przekroczenie temperatury ETR silnika	X	X	X	Silnik jest zbyt rozgrzany, ponieważ jego obciążenie powyżej 100% trwało zbyt długo.
11	Przekroczenie temperatury termistora silnika	X	X	X	Odlączony termistor lub jego złacze.
12	Ograniczenie momentu obrotowego	X	X	X	Moment obrotowy przekroczył wartość ustawioną w par. 4-16 lub 4-17.
13	Przetężenie	X	X	X	Ograniczenie prądu szczytowego inwertera zostało przekroczone.
14	Błąd uzziemienia	X	X	X	Przebiecie między fazą wyjściową a uzziemieniem.
16	Zwarcie	X	X	X	Zwarcie w silniku lub na jego zaciskach.
17	Time-out słowa sterującego	X	X	X	Brak komunikacji z przetwornicą częstotliwości.
25	Zwarcie rezystora hamowania	X	X	X	Nastąpiło zwarcie rezystora hamowania powodując odłączenie funkcji hamulca.
27	Zwarcie przerywacza hamulca	X	X	X	Nastąpiło zwarcie tranzystora hamowania powodując odłączenie funkcji hamulca.
28	Kontrola hamulca	X	X	X	Rezystor hamowania nie jest podłączony/nie działa.
29	Przegrzanie płyty zasilania	X	X	X	Osiągnięta została temperatura odłączenia radiatora.
30	Brak fazy U silnika	X	X	X	Brak fazy U silnika. Sprawdź fazę.
31	Brak fazy V silnika	X	X	X	Brak fazy V silnika. Sprawdź fazę.
32	Brak fazy W silnika	X	X	X	Brak fazy W silnika. Sprawdź fazę.
38	Błąd wewnętrzny	X	X	X	Skontaktować się z przedstawicielem firmy Danfoss.
47	Błąd napięcia sterowania	X	X	X	24 V DC może być przeciążone.
51	Kontrola AMA $U_{nom}$ i $I_{nom}$	X	X	X	Błędne ustawienie napięcia i prądu silnika.
52	Niskie AMA $I_{nom}$	X	X	X	Prąd silnika jest zbyt niski. Sprawdź ustawienia.
59	Ograniczenie prądu	X	X	X	Przeciążenie VLT.
63	Słaby hamulec mechaniczny	X	X	X	Rzeczywisty prąd silnika nie przekroczył prądu „zwalniania hamulca” w oknie czasowym „opóźnienia startu”.
80	Przetwornica częstotliwości sprowadzona do wartości domyślnej	X	X	X	Wszystkie ustawienia parametrów zostały sprowadzone do wartości domyślnych.

<sup>1)</sup> Błędy te mogą być powodowane przez zniekształcenia zasilania. Problem ten może zostać rozwiązany poprzez zamontowanie filtra liniowego Danfoss.

Tabela 6.1: Lista kodów



## 7. Warunki techniczne

### 7.1. Zasilanie sieciowe

#### 7.1.1. Zasilanie 1 x 200 - 240 VAC

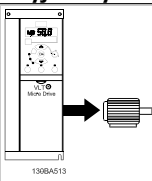
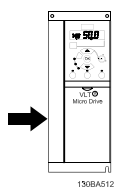
Normalne przeciążenie 150% na 1 minutę						
	Rama M1	Rama M1	Rama M1	Rama M2	Rama M3	
Przetwornica częstotliwości	P0K18	P0K37	P0K75	P1K5	P2K2	P2K2
Typowa moc na wale [kW]	0.18	0.37	0.75	1.5	2.2	2.2
	Typowa moc na wale [KM]					
	0.25	0.5	1	2	3	3
Prąd wyjściowy						
	Ciągły (3 x 200-240 V) [A]	1.2	2.2	4.2	6.8	TBD
	Przerwany (3 x 200-240 V) [A]	1.8	3.3	6.3	10.2	TBD
	Maks. przekrój kabla:					
	(zasilanie, silnik) [mm <sup>2</sup> /AWG]	4/10				
Maks. prąd wejściowy						
	Ciągły (1 x 200-240 V) [A]	3.3	6.1	11.6	18.7	TBD
	Przerwany (1 x 200-240 V) [A]	4.5	8.3	15.6	26.4	TBD
	Maks. bezpieczniki wstępne [A]	Patrz rozdział <i>Bezpieczniki</i>				
	Środowisko					
	Szacowana utrata mocy przy obciążeniu znamionowym [W], Najlepszy przypadek/typowe <sup>1)</sup>	12.5/ 15.5	20.0/ 25.0	36.5/ 44.0	61.0/ 67.0	TBD
	Ciężar obudowy IP20 [kg]	1.1	1.1	1.1	1.6	TBD
Sprawność	95.6/	96.5/	96.6/	97.0/	TBD	
Najlepszy przypadek/typowe <sup>1)</sup>	94.5	95.6	96.0	96.7	TBD	

Tabela 7.1: Zasilanie 1 x 200 – 240 VAC

#### 7.1.2. Zasilanie 3 x 200 - 240 VAC

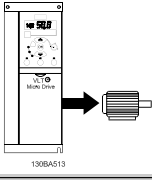
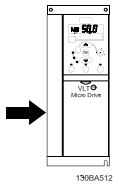
Normalne przeciążenie 150% na 1 minutę							
	Rama M1	Rama M1	Rama M1	Rama M2	Rama M3	Rama M3	
Przetwornica częstotliwości	P0K25	P0K37	P0K75	P1K5	P2K2	P3K7	P3K7
Typowa moc na wale [kW]	0.25	0.37	0.75	1.5	2.2	3.7	3.7
	Typowa moc na wale [KM]						
	0.33	0.5	1	2	3	5	5
Prąd wyjściowy							
	Ciągły (3 x 200-240 V) [A]	1.5	2.2	4.2	6.8	TBD	TBD
	Przerwany (3 x 200-240 V) [A]	2.3	3.3	6.3	10.2	TBD	TBD
	Maks. przekrój kabla:						
	(zasilanie, silnik) [mm <sup>2</sup> /AWG]	4/10					
Maks. prąd wejściowy							
	Ciągły (3 x 200-240 V) [A]	2.4	3.5	6.7	10.9	TBD	TBD
	Przerwany (3 x 200-240 V) [A]	3.2	4.6	8.3	14.4	TBD	TBD
	Maks. bezpieczniki wstępne [A]	Patrz rozdział <i>Bezpieczniki</i>					
	Środowisko						
	Szacowana utrata mocy przy obciążeniu znamionowym [W], Najlepszy przypadek/typowe <sup>1)</sup>	14.0/ 20.0	19.0/ 24.0	31.5/ 39.5	51.0/ 57.0	TBD	TBD
	Ciężar obudowy IP20 [kg]	1.1	1.1	1.1	1.6	TBD	TBD
Sprawność	96.4/	96.7/	97.1/	97.4/	TBD	TBD	
Najlepszy przypadek/typowe <sup>1)</sup>	94.9	95.8	96.3	97.2	TBD	TBD	

Tabela 7.2: Zasilanie 3 x 200 – 240 VAC

1. Straty mocy przy obciążeniu znamionowym.

### 7.1.3. Zasilanie 3 x 380 – 480 VAC

#### Normalne przetężenie 150% na 1 minutę

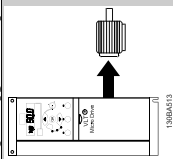
Przetwornica częstotliwości

Typowa moc na wale [kW]

Typowa moc na wale [kW]

IP 20

#### Prąd wyjściowy



Ciągły (3 x 380–440 V) [A]

Przerywany (3 x 380–440 V) [A]

Ciągły (3 x 440–480 V) [A]

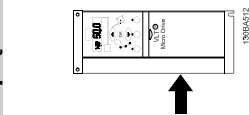
Przerywany (3 x 440–480 V) [A]

Maks. przekrój kabla:

(zasilanie, silnik) [mm<sup>2</sup>/ AWG]

4/10

#### Maks. prąd wejściowy



Ciągły (3 x 380–440 V) [A]

Przerywany (3 x 380–440 V) [A]

Ciągły (3 x 440–480 V) [A]

Przerywany (3 x 440–480 V) [A]

Maks. bezpieczniki wstępne [A]

Środowisko

Szacowane straty mocy dla znamionowego obciążenia [W]

Najlepszy przypadek (typowe<sup>1</sup>)

Ciężar obudowy IP20 [kg]

Sprawność

Najlepszy przypadek (typowe<sup>1</sup>)

1. Straty mocy przy obciążeniu znamionowym.

	P0K37	P0K75	P1K5	P2K2	P3K0	P4K0	P5K5	P7K5
0.37	0.75	1.5	2.2	3.0	4.0	5.5	7.5	10
0.5	1	2	3	4	5	7.5	10	
Rama M1	Rama M1	Rama M2	Rama M2	Rama M3	Rama M3	Rama M3	Rama M3	Rama M3
1.2	2.2	3.7	5.3	TBD	TBD	TBD	TBD	TBD
1.8	3.3	5.6	8.0	TBD	TBD	TBD	TBD	TBD
1.1	2.1	3.4	4.8	TBD	TBD	TBD	TBD	TBD
1.7	3.2	5.1	7.2	TBD	TBD	TBD	TBD	TBD
Patrz rozdział <i>Bezpieczniki</i>								
1.9	3.5	5.9	8.5	TBD	TBD	TBD	TBD	TBD
2.6	4.7	8.7	12.6	TBD	TBD	TBD	TBD	TBD
1.7	3.0	5.1	7.3	TBD	TBD	TBD	TBD	TBD
2.3	4.0	7.5	10.8	TBD	TBD	TBD	TBD	TBD
18.5/25.5	28.5/43.5	41.5/56.5	57.5/81.5	TBD	TBD	TBD	TBD	TBD
1.1	1.1	1.6	1.6	TBD	TBD	TBD	TBD	TBD
96.8/95.5	97.4/96.0	98.0/97.2	97.9/97.1	TBD	TBD	TBD	TBD	TBD

Tabela 7.3: Zasilanie 3 x 380 – 480 VAC



## 7.2. Inne warunki techniczne

### Zabezpieczenia i funkcje:

- Elektroniczne termiczne zabezpieczenie silnika przed przeciążeniem.
- Monitorowanie temperatury radiatora zapewnia wyłączenia awaryjne przetwornicy częstotliwości w przypadku wykrycia nadmiernej temperatury.
- Przetwornica częstotliwości jest zabezpieczona przed zwarciami na zaciskach silnika U, V, W.
- W przypadku zaniku fazy silnika, przetwornica wyłącza się awaryjnie i emituje alarm.
- W razie zaniku fazy zasilania, przetwornica częstotliwości wyłącza się lub generuje ostrzeżenie (w zależności od przeciążenia).
- Monitorowanie napięcia obwodu pośredniego gwarantuje, że przetwornica częstotliwości wyłączy się, jeśli to napięcie będzie zbyt niskie lub zbyt wysokie.
- Przetwornica częstotliwości jest zabezpieczona przed błędami masy na zaciskach silnika U, V, W.

### Zasilanie sieciowe (L1/L, L2, L3/N):

Napięcie zasilania	200-240 V ±10%
Napięcie zasilania	380-480 V ±10%
Częstotliwość zasilania	50/60 Hz
Maks. tymczasowa asymetria między fazami zasilania	3,0 % napięcia znamionowego zasilania
Rzeczywisty współczynnik mocy ( $\lambda$ )	$\geq 0,4$ znamionowy przy obciążeniu znamionowym
Współczynnik przesunięcia fazowego ( $\cos\varphi$ ) bliski jedności	(> 0.98)
Przełączanie na wejściu zasilania L1/L, L2, L3/N (załączanie zasilania)	maks. 2 razy/min.
Środowisko zgodne z EN60664-1	kategoria przepięć III/stopień zanieczyszczenia 2

Urządzenie można stosować w obwodzie zdolnym dostarczać nie więcej niż 100,000 amperów symetrycznej wartości skutecznej RMS, maks. 240/480 V.

### Moc wyjściowa silnika (U, V, W):

Napięcie wyjściowe	0 - 100% napięcia zasilania
Częstotliwość wyjściowa	0-200 Hz (VVC+), 0-400 Hz (u/f)
Przełączanie na wyjściu	Nieograniczone
Czasy rozpędzania/zatrzymania	0,05- 3600 sek.

### Długość i przekrój poprzeczny kabli:

Maks. długość kabla silnika, ekranowanego/zbrojonego (instalacja zgodna z EMC)	15 m
Maks. długość kabla silnika, nieekranowanego/niezbrojonego	50 m
Maks. przekrój poprzeczny do silnika, zasilania, podziału obciążenia i hamulca *	
Maksymalny przekrój poprzeczny zacisków sterowania, przewód sztywny	1,5 mm <sup>2</sup> /16 AWG (2 x 0,75 mm <sup>2</sup> )
Maksymalny przekrój poprzeczny zacisków sterowania, przewód elastyczny	1 mm <sup>2</sup> /18 AWG
Maksymalny przekrój poprzeczny zacisków sterowania, przewód z rdzeniem zamkniętym	0,5 mm <sup>2</sup> /20 AWG
Minimalny przekrój poprzeczny zacisków sterowania	0,25 mm <sup>2</sup>

\* Więcej informacji na ten temat znajduje się w tabelach z danymi dotyczącymi zasilania!

### Wejścia cyfrowe (Impuls/wejścia enkodera):

Programowalne wejścia cyfrowe (impuls/enkoder)	5 (1)
Numer zacisku	18, 19, 27, 29, 33,
Logika	PNP lub NPN
Poziom napięcia	0 - 24 V DC
Poziom napięcia, logiczne „0” PNP	< 5 V DC
Poziom napięcia, logiczne „1” PNP	> 10 V DC
Poziom napięcia, logiczne „0” NPN	> 19 V DC
Poziom napięcia, logiczne „1” NPN	< 14 V DC
Napięcie maksymalne na wejściu	28 V DC
Rezystancja wejściowa, R <sub>i</sub>	około 4 kΩ
Maks. częstotliwość na zacisku 33	5000 Hz
Min. częstotliwość impulsowa na zacisku 33	20 Hz



## Wejścia analogowe:

Liczba wejść analogowych	2
Numer zacisku	53, 60
Poziom napięcia	0-10 V
Rezystancja wejściowa, R <sub>i</sub>	ok. 10 kΩ
Napięcie maks.	20 V
Poziom prądu	0/4 do 20 mA (skalowany)
Rezystancja wejściowa, R <sub>i</sub>	ok. 200 Ω
Prąd maks.	30 mA

## Wyjście analogowe:

Liczba programowalnych wyjść analogowych	1
Numer zacisku	42
Zakres prądu przy wyjściu analogowym	0/4 - 20 mA
Obciążenie maks. do masy przy wyjściu analogowym	500 Ω
Dokładność na wyjściu analogowym	Maks. błąd: 0,8 % w pełnej skali
Rozdzielczość na wyjściu analogowym	8 bitów

*Wyjście analogowe jest galwanicznie izolowane od napięcia zasilania (PELV) i innych zacisków wysokiego napięcia.*

## Karta sterująca, komunikacja szeregową RS -485:

Numer zacisku	68 (P,TX+, RX+), 69 (N,TX-, RX-)
Numer zacisku 61	Masa dla zacisków 68 i 69

*Obwód komunikacji szeregową RS -485 jest funkcjonalnie oddzielony od pozostałych obwodów centralnych i galwanicznie izolowany od napięcia zasilania (PELV).*

## Karta sterująca, wyjście 24 V DC:

Numer zacisku	12
Obciążenie maks.	200 mA

## Wyjście przekaźnikowe:

Programowalne wyjście przekaźnikowe	1
Przełącznik 01 Numer zacisku	01-03 (rozwierny), 01-02(zwierny)
Maks. obciążenie zacisku (AC-1) <sup>1)</sup> na 01-02 (NO)(Obciążenie oporowe)	250 V AC, 2 A
Maks. obciążenie zacisku (AC-15) <sup>1)</sup> na 01-02 (NO) (Obciążenie indukcyjne przy cosφ 0,4)	250 V AC, 0,2 A
Maks. obciążenie zacisku (DC-1) <sup>1)</sup> na 01-02 (NO)(Obciążenie oporowe)	30 V DC, 2 A
Maks. obciążenie zacisku (DC-13) <sup>1)</sup> na 01-02 (NO)(Obciążenie indukcyjne)	24 V DC, 0,1A
Maks. obciążenie zacisku (AC-1) <sup>1)</sup> na 01-03 (NC)(Obciążenie oporowe)	250 V AC, 2 A
Maks. obciążenie zacisku (AC-15) <sup>1)</sup> na 01-03 (NO) (Obciążenie indukcyjne przy cosφ 0,4)	250 V AC, 0,2A
Maks. obciążenie zacisku (DC-1) <sup>1)</sup> na 01-03 (NC)(Obciążenie oporowe)	30 V DC, 2 A
Min. obciążenie zacisku na 01-03 (NC), 01-02 (NO)	24 V DC 10 mA, 24 V AC 20 mA
Środowisko zgodne z EN 60664-1	kategoria przepięć III/stożek zanieczyszczenia 2

*1) IEC 60947 część 4 i 5*

## Karta sterująca, wyjście 10 V DC:

Numer zacisku	50
Napięcie wyjściowe	10,5 V ±0,5 V
Obciążenie maks.	25 mA

*Zasilanie 10 V DC jest galwanicznie izolowane od napięcia zasilania (PELV) i innych zacisków wysokiego napięcia.*

## Otoczenie:

Ochrona	IP 20
Dostępny zestaw obudowy	IP 21
Dostępny zestaw obudowy	TYP 1
Test drgań	1,0 g
Maks. wilgotność względna	5% - 95% (IEC 60721-3-3; Klasa 3K3 (niekondensująca) podczas pracy

Środowisko agresywne (IEC 60721-3-3), z pokryciem	klasa 3C3
Metoda testowania zgodnie z IEC 60068-2-43 H2S (10 dni)	
Temperatura otoczenia	Maks. 40 °C
<i>Informacje dotyczące obniżania wartości znamionowej dla wysokiej temperatury otoczenia znajdują się w rozdziale mówiącym o specjalnych warunkach</i>	
Minimalna temperatura otoczenia podczas pracy przemysłowej	0 °C
Minimalna temperatura otoczenia przy zredukowanej wydajności	- 10 °C
Temperatura podczas magazynowania/transportu	-25 - +65/70 °C
Maksymalna wysokość nad poziomem morza bez obniżania parametrów znamionowych	1000 m
Maksymalna wysokość nad poziomem morza przy obniżaniu parametrów znamionowych	3000 m
<i>Patrz rozdział dotyczący specjalnych warunków obniżania wartości znamionowej przy dużej wysokości nad poziomem morza</i>	
Normy kompatybilności elektromagnetycznej (EMC), Emisja	EN 61800-3, EN 61000-6-3/4, EN 55011, IEC 61800-3 EN 61800-3, EN 61000-6-1/2, EN 61000-4-2, EN 61000-4-3,
Normy kompatybilności elektromagnetycznej (EMC), Odporność	EN 61000-4-4, EN 61000-4-5, EN 61000-4-6
<i>Patrz rozdział dotyczący specjalnych warunków</i>	

## 7.3. Warunki specjalne

### 7.3.1. Cel obniżania wartości znamionowych

Obniżenie wartości znamionowych należy rozważyć w przypadku eksploatacji przetwornicy przy niskim ciśnieniu atmosferycznym (na wysokościach), przy małych prędkościach lub w wysokiej temperaturze otoczenia. Wymagane działania zostały opisane w niniejszym rozdziale.

### 7.3.2. Obniżanie wartości znamionowych w przypadku temperatury otoczenia

Temperatura otoczenia mierzona przez 24 godziny musi być niższa przynajmniej o 5 °C od maksymalnej temperatury otoczenia.

Jeśli przetwornica częstotliwości jest eksploatowana przy wysokiej temperaturze otoczenia, należy obniżyć ciągly prąd wyjściowy.

Przetwornica częstotliwości VLT Micro FC 51 została zaprojektowana do eksploatacji w maks. temperaturze otoczenia rzędu 50 °C z jednym silnikiem o wielkości mniejszej od nominalnej. Ciągła eksploatacja przy pełnym obciążeniu w temperaturze otoczenia 50 °C spowoduje ograniczenie trwałości mechanicznej przetwornicy częstotliwości.

### 7.3.3. Obniżanie wartości znamionowych w przypadku niskiego ciśnienia powietrza

Zdolność chłodzenia przez powietrze zmniejsza się przy niższym ciśnieniu powietrza.

Przy wysokościach powyżej 2000 m, należy skontaktować się z firmą Danfoss odnośnie PELV.

Na wysokości poniżej 1000 m obniżanie wartości znamionowych nie jest konieczne, lecz powyżej 1000 m temperatura otoczenia lub poziom maksymalnego prądu wyjściowego powinien zostać obniżony.

Zmniejszać poziom prądu wyjściowego o 1% na 100 m powyżej wysokości 1000 m lub obniżyć maks. temperaturę otoczenia o 1 stopień na 200 m.

### 7.3.4. Obniżanie wartości znamionowych w przypadku pracy z niską prędkością

Kiedy silnik jest podłączony do przetwornicy częstotliwości, należy sprawdzić, czy jego chłodzenie jest właściwe.

Problemy mogą wystąpić przy niskich prędkościach w aplikacjach o stałym momencie obrotowym. Ciągła praca z niską prędkością (poniżej połowy wartości nominalnej prędkości silnika) może wymagać dodatkowego chłodzenia powietrza. Można też wybrać większy silnik (jedna wielkość w górę).

## 7.4. Opcje przetwornicy częstotliwości VLT Micro FC 51

Nr zamówieniowy	Opis	
132B0100	Panel sterowania VLT LCP 11 bez potencjometru	
132B0101	Panel sterowania VLT LCP 12 z potencjometrem	
132B0102	Zestaw do montażu zewnętrznego dla LCP z kablem o długości 3 m IP54 z LCP 11, IP21 z LCP 12	
132B0103	Zestaw typu Nema 1 dla ramy M1	
132B0104	Zestaw typu Nema 1 dla ramy M2	
132B0105	Zestaw typu Nema 1 dla ramy M3	
132B0106	Zestaw płytki odsprężającej dla ram M1 i M2	
132B0107	Zestaw płytki odsprężającej dla ramy M3	
132B0108	IP21 dla ramy M1	
132B0109	IP21 dla ramy M2	
132B0110	IP21 dla ramy M3	
132B0111	Zestaw montażowy szyny DIN dla ramy M1	

Filtry liniowe Danfoss oraz rezystory hamulca są dostępne na zamówienie.

## Indeks

### B

Bezpieczniki .....	7
--------------------	---

### D

Długość I Przekrój Poprzeczny Kabli .....	33
---	----

### E

Elektronicznych .....	4
-----------------------	---

### I

Ip21 .....	36
------------	----

### J

Jednostki .....	16
-----------------	----

### K

Karta Sterująca, Komunikacja Szeregowa Rs -485 .....	34
Karta Sterująca, Wyjście +10 V Dc .....	34
Karta Sterująca, Wyjście 24 V Dc .....	34
Kierunek Obrotów Silnika .....	17

### L

Lampki Sygnalizacyjne .....	17
Lcp .....	6, 15, 17

### M

Menu Główne .....	17
Menu Statusu .....	17
Moc Wyjściowa Silnika .....	33

### N

Numer Parametru .....	16
Numer Zestawu Parametrów .....	16

### O

Ochrona Przed Przeciążeniem .....	7
Opcje .....	36

### P

Panel Sterowania Vlt Lcp 11 .....	36
Panel Sterowania Vlt Lcp 12 .....	36
Postępowanie Z Odpadami .....	4
Poziom Napięcia .....	33
Prąd Upływowowy .....	3
Prąd Upływu .....	3
Przeciwzwarciowe .....	7
Przyciski Funkcyjne .....	17
Przyciski Nawigacyjne .....	17

### S

S200 Przełączniki 1-4 .....	12
Set-up Software .....	15
Szablon Wykonywania Wierceń .....	6
Szybkie Menu .....	17

### W

Wartość .....	16
---------------	----

Wejścia Analogowe	34
Wejścia Cyfrowe:	33
Wolnej Przestrzeni	5
Wydajność Wyjściowa (u, V, W)	33
Wyjście Analogowe	34
Wyjście Przekaznikowe	34
Wyłącznik Różnicowoprądowy	3
Wyświetlacz	16

**Z**

Zabezpieczenia I Funkcje	33
Zabezpieczenie Silnika	33
Zakończenie Magistrali	11
Zasilania It	4
Zasilanie	31
Zasilanie Sieciowe (I1/I, L2, L3/n)	33
Zestaw Do Montażu Zewnętrznego	36
Zestaw Montażowy Szyny Din	6, 36
Zestaw Płytki Odsprężającej	36
Zestaw Typu Nema 1	36
Zgodności Z Ul	7