

**■ Spis zawartości**

<b>Przegląd serii MCD 200</b> .....	3
Opis .....	3
Wartości znamionowe .....	4
Ogólne dane techniczne .....	5
Instalacja mechaniczna .....	7
Wymiary i ciężary .....	7
Parametry kabli .....	9
Bezpieczniki półprzewodnikowe .....	9
Często zadawane pytania .....	10
<b>MCD 201</b> .....	13
Schematy elektryczne .....	13
Obwody sterowania .....	14
Funkcjonalność .....	14
Wskazanie .....	15
Usuwanie usterek .....	15
<b>MCD 202</b> .....	16
Schematy elektryczne .....	16
Obwody sterowania .....	16
Funkcjonalność .....	17
Zabezpieczenie termistora silnika .....	19
Wskazanie .....	19
Usuwanie usterek .....	20
<b>Akcesoria</b> .....	21
Przegląd .....	21
Operator zdalny MCD 200 .....	21
Moduł Modbus MCD 200 .....	21
Moduł Profibus MCD 200 .....	21
Moduł DeviceNet MCD 200 .....	21
Moduł AS-i MCD 200 .....	21
Oprogramowanie PC MCD .....	21
<b>Instrukcja dotycząca zastosowań softstartów</b> .....	23
Uruchamianie przy obniżonym napięciu .....	23
Rodzaje sterowania softstartów .....	24
Znaczenie wartości znamionowych softstartów .....	24
Wybór modelu .....	25
Typowe zastosowania .....	26
Korekcja współczynnika mocy .....	27

### ■ Ostrzeżenia

#### ■ Ostrzeżenie o wysokim napięciu



Po podłączeniu urządzenia MCD 200 do napięcia liniowego, występuje w nim niebezpieczne napięcie. Instalację elektryczną powinien przeprowadzać wyłącznie wykwalifikowany elektryk. Nieprawidłowa instalacja silnika lub urządzenia MCD 200 może spowodować awarię sprzętu, poważne obrażenia ciała lub śmierć. Należy postępować zgodnie z zaleceniami zawartymi w niniejszej instrukcji, państwowymi przepisami elektrycznymi oraz lokalnymi przepisami bezpieczeństwa.

#### ■ Przepisy bezpieczeństwa

1. Przed przystąpieniem do prac naprawczych należy odłączyć softstart od sieci zasilającej.



Do obowiązków użytkownika lub instalatora urządzenia MCD 200 należy zapewnienie odpowiedniego uziemienia oraz zabezpieczenia obwodu odgałęzionego, zgodnie z państwowymi przepisami elektrycznymi oraz lokalnymi przepisami bezpieczeństwa.

#### ■ Ostrzeżenie przed przypadkowym uruchomieniem

1. Silnik można zatrzymać za pomocą poleceń cyfrowych lub magistrali, kiedy softstart jest podłączony do sieci zasilającej. Jeśli względy bezpieczeństwa osobistego wymagają zabezpieczenia przed przypadkowym uruchomieniem, te funkcje zatrzymywania są niewystarczające.
2. Silnik, który został zatrzymany może się uruchomić, jeśli wystąpią błędy w elektronice softstartu, błąd tymczasowy w sieci zasilającej lub przerwa w podłączeniu silnika.

#### ■ Symbole wykorzystane w niniejszej instrukcji

Niniejsza instrukcja zawiera rozmaite symbole, wymagające specjalnej uwagi. Wykorzystano następujące symbole:



#### Uwaga:

Oznacza coś, na co czytający powinien zwrócić uwagę



Oznacza ostrzeżenie ogólne



Oznacza ostrzeżenie dot. wysokiego napięcia

#### ■ Zapobieganie uszkodzeniu softstartu

Należy przeczytać i przestrzegać wszystkich zaleceń zawartych w niniejszej instrukcji. Ponadto, należy zwrócić szczególną uwagę na następujące elementy:

1. Nie należy podłączać kondensatorów korekcyjnych współczynnika mocy do wyjścia softstartu. Statyczna korekcja współczynnika mocy, jeśli zostanie wykorzystana, powinna zostać podłączona od strony sieci zasilającej softstartu.
2. Nie należy podłączać nieprawidłowych napięć do wejść sterowania urządzenia MCD 200.



Uwaga dot. elektrostatyczności; wyładowanie elektrostatyczne (ESD). Wiele komponentów elektronicznych jest wrażliwych na elektryczność statyczną. Napięcia tak niskie, że nie można ich poczuć, zobaczyć czy usłyszeć, mogą skrócić trwałość, ograniczyć wydajność lub całkowicie zniszczyć wrażliwe komponenty elektroniczne. W trakcie serwisowania należy użyć odpowiedniego sprzętu ESD, aby zapobiec ewentualnym uszkodzeniom.

### ■ Przegląd serii MCD 200

#### ■ Opis

Seria softstartów MCD 200 firmy Danfoss obejmuje dwa oddzielne produkty:

- MCD 201
- MCD 202

Softstarty MCD 201 i MCD 202 są jednakowe pod względem rozwiązań mechanicznych i zasilania, lecz oferują różne poziomy funkcjonalności.

Softstarty MCD 201 umożliwiają kontrolę rozruchu i zatrzymania (TVR - Timed Voltage Ramp) i mogą współpracować z zewnętrznymi urządzeniami zabezpieczającymi silnik.

Softstarty MCD 202 wyposażono w kontrolę rozruchu ograniczenia prądu, łagodne zatrzymanie TVR oraz szereg funkcji zabezpieczających silnik.

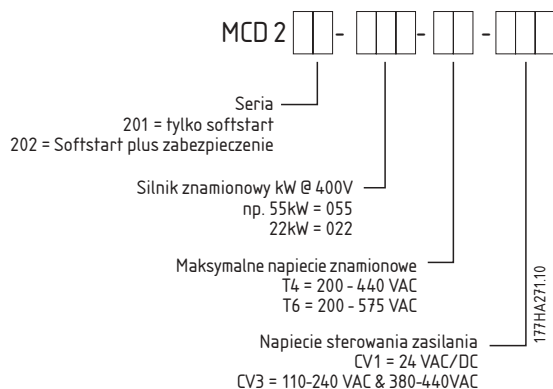


#### Uwaga:

Niniejsza instrukcja odnosi się do urządzeń MCD 200, MCD 201 i MCD 202. Oznaczenie MCD 200 jest używane w przypadku opisu cech wspólnych obu grup produktów MCD 201 i MCD 202. We wszystkich pozostałych przypadkach tekst dotyczy konkretnej grupy produktów MCD 201 lub MCD 202.

Softstarty MCD 200 zawierają zintegrowaną funkcję obejścia, która pomija tyrystory softstartu podczas pracy. Minimalizuje to rozpraszanie ciepła w trakcie pracy i sprawia, że MCD 200 można instalować w szafach bez wentylacji, bez konieczności stosowania zewnętrznego stycznika obejściowego.

#### ■ Kod zamówieniowy



### ■ Wartości znamionowe

Model MCD 200	Wartości znamionowe przy pracy ciągłej (pominięte wewnętrznie) przy temperaturze otoczenia 40 °C, <1000 metrów *	
	Normalne	Duże
007	18 A: AC53b 4-6:354	17 A: AC53b 4-20:340
015	34 A: AC53b 4-6:354	30 A: AC53b 4-20:340
018	42 A: AC53b 4-6:354	36 A: AC53b 4-20:340
022	48 A: AC53b 4-6:354	40 A: AC53b 4-20:340
030	60 A: AC53b 4-6:354	49 A: AC53b 4-20:340
037	75 A: AC53b 4-6:594	65 A: AC53b 4-20:580
045	85 A: AC53b 4-6:594	73 A: AC53b 4-20:580
055	100 A: AC53b 4-6:594	96 A: AC53b 4-20:580
075	140 A: AC53b 4-6:594	120 A: AC53b 4-20:580
090	170 A: AC53b 4-6:594	142 A: AC53b 4-20:580
110	200 A: AC53b 4-6:594	165 A: AC53b 4-20:580

Model MCD 200	Wartości znamionowe przy pracy ciągłej (pominięte wewnętrznie) przy temperaturze otoczenia 50 °C, <1000 metrów *	
	Normalne	Duże
007	17 A: AC53b 4-6:354	15 A: AC53b 4-20:340
015	32 A: AC53b 4-6:354	28 A: AC53b 4-20:340
018	40 A: AC53b 4-6:354	33 A: AC53b 4-20:340
022	44 A: AC53b 4-6:354	36 A: AC53b 4-20:340
030	55 A: AC53b 4-6:354	45 A: AC53b 4-20:340
037	68 A: AC53b 4-6:594	59 A: AC53b 4-20:580
045	78 A: AC53b 4-6:594	67 A: AC53b 4-20:580
055	100 A: AC53b 4-6:594	87 A: AC53b 4-20:580
075	133 A: AC53b 4-6:594	110 A: AC53b 4-20:580
090	157 A: AC53b 4-6:594	130 A: AC53b 4-20:580
110	186 A: AC53b 4-6:594	152 A: AC53b 4-20:580

\* Informacje na temat innych wartości znamionowych dostępne są w firmie Danfoss.

### Przykład

Model 22 kW:	48 A: AC53b: 4-6:354
48 A:	Prąd znamionowy startera.
AC53b:	Kategoria obciążenia softstartów z pominiętymi tyrystorami podczas pracy.
4-6:	400% prądu startowego przez 6 sekund.
354:	354 sekundy między zakończeniem jednego startu i rozpoczęciem kolejnego (tj. 10 startów na godzinę).

### ■ Ogólne dane techniczne

#### Zasilanie sieciowe (L1, L2, L3):

MCD 200-xxx-T4-xxx .....	3 x 200 VAC ~ 440 VAC (+10% / - 15%)
MCD 200-xxx-T6-xxx .....	3 x 200 VAC ~ 575 VAC (+10% / - 15%)
Częstotliwość zasilania (przy rozruchu) .....	45 Hz - 66 Hz

#### Zasilanie sterowania (A1, A2, A3):

MCD 200-xxx-xx-CV1 .....	24 VAC/VDC (±20%)
MCD 200- xxx-xx-CV3 .....	110-240 VAC (+10% / - 15%) lub 380-440 VAC (+10% / - 15%)

#### Wejścia sterowania

Zacisk rozruchu N1 .....	Standardowo otwarty, 300 VAC maks.
Zacisk zatrzymywania N2 .....	Standardowo zamknięty, 300 VAC maks.

#### Wyjścia przekaźnikowe

Stycznik główny (zaciski 13 i 14) .....	Standardowo otwarty
Stycznik główny (zaciski 13 i 14) .....	6 A, 30 VDC rezystancyjny / 2 A, 400 VAC, AC11
Przełącznik programowalny (zaciski 23 i 24) .....	Standardowo otwarty
Przełącznik programowalny (zaciski 23 i 24) .....	6 A, 30 VDC rezystancyjny / 2 A, 400 VAC, AC11

#### Środowisko

Stopień ochrony od MCD 200-007 do MCD 200-055 .....	IP20
Stopień ochrony od MCD 200-075 do MCD 200-110 .....	IP00
Temperatury pracy .....	-10 °C / + 60 °C
Wilgotność .....	Wilgotność względna 5% - 95%
Stopień zanieczyszczenia .....	Stopień zanieczyszczenia 3
Drgania .....	Test IEC 60068 Fc sinusoidalny
Drgania .....	4 Hz - 13,2 Hz: przesunięcie ± 1 mm
Drgania .....	13,2 Hz - 100 Hz: ± 0,7 g

#### Emisja EMC

Klasa sprzętu (EMC) .....	Klasa A
Przeprowadzona emisja częstotliwości radiowej .....	0,15 MHz -0,5 MHz: < 90 dB (µV)
Przeprowadzona emisja częstotliwości radiowej .....	0,5 MHz -5 MHz: < 76 dB (µV)
Przeprowadzona emisja częstotliwości radiowej .....	5 MHz -30 MHz: 80-60 dB (µV)
Emisja wypromieniowanej częstotliwości radiowej .....	30 MHz -230 MHz: < 30 dB (µV/m)
Emisja wypromieniowanej częstotliwości radiowej .....	230 MHz -1000 MHz: < 37 dB (µV/m)

Ten produkt został zaprojektowany zgodnie z wymogami dla sprzętu Klasy A. Jego wykorzystanie w gospodarstwie domowym może powodować zakłócenia radiowe. W takim przypadku użytkownik może być zmuszony zastosować dodatkowe zabezpieczenia.

#### Odporność EMC

Wyładowania elektrostatyczne .....	Wyładowania kontaktowe 4 kV, wyładowania powietrzne 8 kV
Pole elektromagnetyczne częstotliwości radiowej .....	0,15 MHz -1000 MHz: 140 dB (µV)
Napięcie wytrzymywane impulsu znamionowego (szybkie stany nieustalone 5/50 ns) ...	2 kV przewód do masy
Napięcie znamionowe izolacji (przebiecia 1,2/50 µs - 8/20 ms)	2 kV przewód do masy, 1 kV międzyprzewodowe
Przysiad napięcia i krótka przerwa .....	100 ms (przy napięciu znamionowym 40%)

#### Zwarcie

Znamionowy prąd zwarcia od MCD 200-007 do MCD 200-037 .....	5 kA
---	------

---

## Zalecenia projektowe MCD 200

---

Znamionowy prąd zwarcioowy od MCD 200-045 do MCD 200-110 ..... 10 kA

### Rozpraszanie ciepła

---

Podczas rozruchu ..... 3 W / A

Podczas pracy ..... < 4 W

### Normy i zatwierdzenia

---

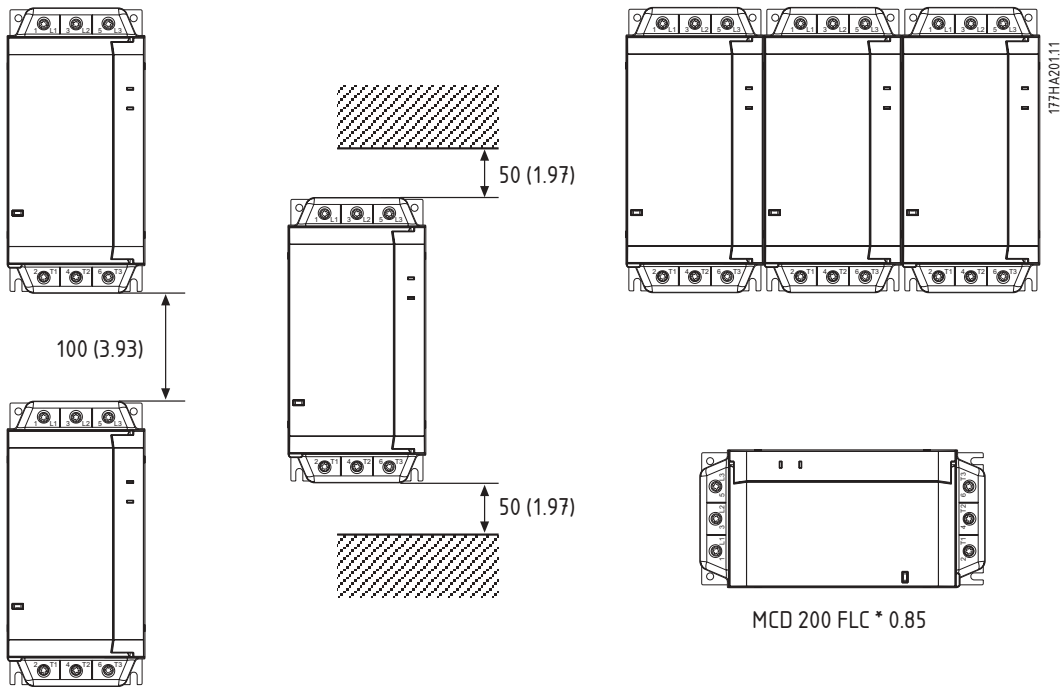
C✓ ..... IEC 60947-4-2

UL / C-UL ..... UL508

CE ..... IEC 60947-4-2

CCC ..... GB 14048.6

### ■ Instalacja mechaniczna



mm (cale)

MCD 200	Szyna DIN	Montaż nożny
MCD 200-007 ~ MCD 200-030	30 mm	Tak
MCD 200-037 ~ MCD 200-110	Niedostępna	Tak

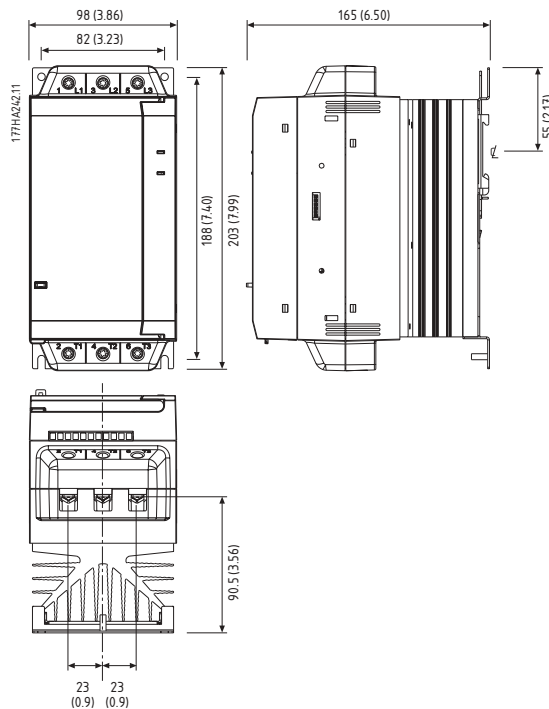
Przebieg i aogon; d serii  
MCD  
200

### ■ Wymiary i ciężary

mm (cale)

MCD 201-007 ~ MCD 201-030 (2,2 kg / 4,8 lb)

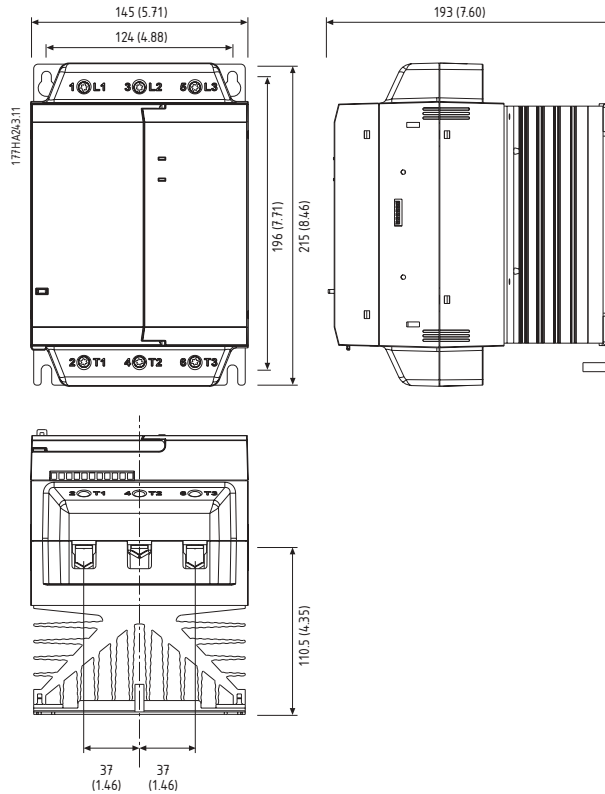
MCD 202-007 ~ MCD 202-030 (2,4 kg / 5,3 lb)



Zalecenia projektowe MCD 200

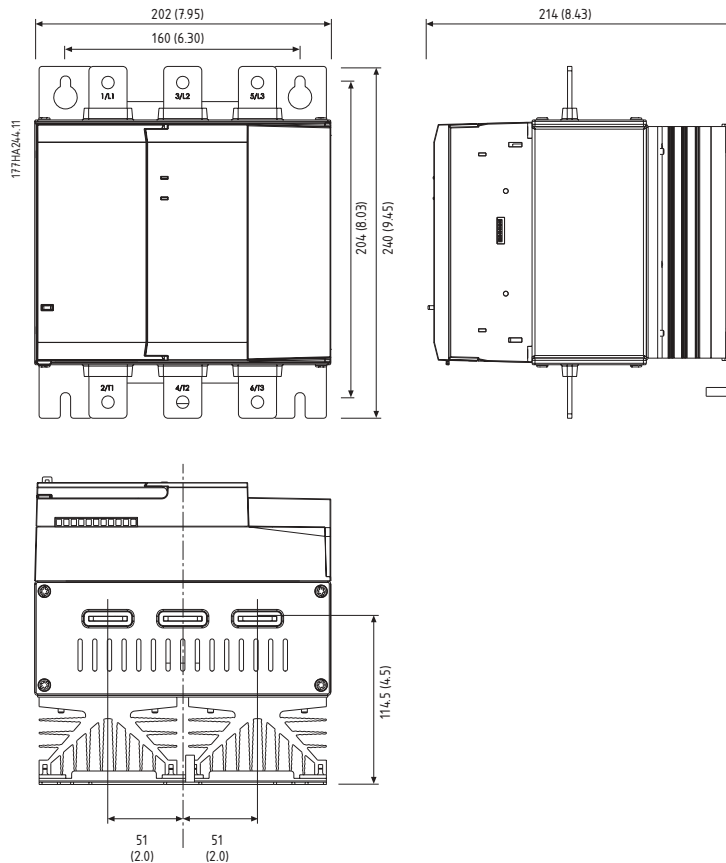
MCD 201-037 ~ MCD 201-055 (4,0 kg / 8,8 lb)

MCD 202-037 ~ MCD 202-055 (4,3 kg / 9,5 lb)



MCD 201-075 ~ MCD 201-110 (6,1 kg / 13,5 lb)

MCD 202-075 ~ MCD 202-110 (6,8 kg / 15,0 lb)





### ■ Parametry kabli

	mm <sup>2</sup> (AWG)				mm <sup>2</sup> (AWG)	
	MCD 200-007 ~ MCD 200-030	MCD 200-037 ~ MCD 200-055	MCD 200-075 ~ MCD 200-110	MCD 200-007 ~ MCD 200-110		
	10 - 35 (8 - 2)	 14 (0.55)	25 - 50 (4 - 1/0)	N.A.	 11 (0.43)	0.14 - 1.5 (26 - 16)
	10 - 35 (8 - 2)	 14 (0.55)	25 - 50 (4 - 1/0)	N.A.	 26 (1.02)    8.5 (0.33)	0.14 - 1.5 (26 - 16)
	Torx (T20) 3 - 5 Nm. 2.2 - 3.7 ft-lb.	Torx (T20) 4 - 6 Nm. 2.9 - 4.4 ft-lb.	N.A.	N.A.		
	7 mm 3 - 5 Nm 2.2 - 3.7 ft-lb	7 mm 4 - 6 Nm 2.9 - 4.4 ft-lb	N.A.	3.5 mm 0.5 Nm max. 4.4 lb-in max.		

177HA245.11

Kabel 75°C. Należy stosować tylko przewody miedziane.

### ■ Bezpieczniki półprzewodnikowe

Z softstartami MCD 200 można stosować bezpieczniki półprzewodnikowe. Ich wykorzystanie zapewni koordynację Typu 2 i ograniczy możliwość uszkodzenia tyrystora przez przejściowe prądy przeciążeniowe oraz zwarcia. Softstarty MCD 200 zostały przetestowane w zakresie koordynacji Typu 2 z bezpiecznikami półprzewodnikowymi.

Poniższa tabela zawiera listę odpowiednich bezpieczników firm Ferraz i Bussman. W przypadku wyboru alternatywnych marek należy dopilnować, aby dany bezpiecznik posiadał niższą całkowitą wartość znamionową I<sup>2</sup>t kasowania niż tyrystor i potrafił obsłużyć prąd startowy przez pełny czas rozruchu.

MCD 200	Tyristor I <sup>2</sup> t (A <sup>2</sup> s)	Bezpiecznik Ferraz Styl europejski/IEC (styl północnoamerykański)	Bezpiecznik Bussman Square Body (170M)	Bezpiecznik Bussman Styl brytyjski (BS88)
MCD 200-007	1150	6.6URD30xxxA0063 (A070URD30xxx0063)	170M-1314	63 FE
MCD 200-015	8000	6.6URD30xxxA0125 (A070URD30xxx0125)	170M-1317	160 FEE
MCD 200-018	10500	6.6URD30xxxA0160 (A070URD30xxx0160)	170M-1318	160 FEE
MCD 200-022	15000	6.6URD30xxxA0160 (A070URD30xxx0160)	170M-1318	180 FM
MCD 200-030	18000	6.6URD30xxxA0160 (A070URD30xxx0160)	170M-1319	180 FM
MCD 200-037	51200	6.6URD30xxxA0250 (A070URD30xxx0250)	170M-1321	250 FM
MCD 200-045	80000	6.6URD30xxxA0315 (A070URD30xxx0315)	170M-1321	250 FM
MCD 200-055	97000	6.6URD30xxxA0315 (A070URD30xxx0315)	170M-1321	250 FM
MCD 200-075	168000	6.6URD31xxxA0450 (A070URD31xxx0450)	170M-1322	500 FMM
MCD 200-090	245000	6.6URD31xxxA0450 (A070URD31xxx0450)	170M-3022	500 FMM
MCD 200-110	320000	6.6URD31xxxA0450 (A070URD31xxx0450)	170M-3022	500 FMM

xxx = typ styku.

Opcje dostępne w firmie Ferraz.

### ■ Często zadawane pytania

- **Jaki jest minimalny dozwolony prąd silnika przy użyciu softstartu MCD 201 z pętlą otwartą?**

Używając softstartu MCD 201 z pętlą otwartą nie występuje prąd minimalny.

- **Jaki jest minimalny dozwolony prąd silnika przy użyciu softstartu MCD 202 z pętlą zamkniętą?**

Minimalne ustawienie „FLC silnika” wynosi 50% wartości podanej na tabliczce znamionowej MCD 202. Wszystkie zabezpieczenia silnika bazują na tym ustawieniu.

W celach testowych można eksploatować MCD 202 z silnikiem o małej mocy. W takim przypadku silnik efektywnie uruchamia DOL, a MCD 202 nie chroni silnika. Softstart nie wyłączy się ponieważ nie ma zabezpieczenia podprądowego w MCD 202.

- **Jakiego typu zabezpieczenie silnika występuje w MCD 202?**

MCD 202 posiada wbudowane elektroniczne, „termiczne” zabezpieczenie przed przeciążeniem silnika. Prąd silnika jest stale monitorowany, a na jego podstawie obliczana jest oczekiwana temperatura.

Wskaźnik wzrostu obliczonej temperatury silnika jest określany przez ustawienie Klasy zabezpieczenia silnika. Im jest ono niższe, tym większy jest wskaźnik wzrostu obliczonej temperatury silnika. Kiedy obliczona temperatura osiągnie 105%, wystąpi samoczynne wyłączenie przetężeniowe (dioda gotowości dwukrotnie zapulsuje). Ustawienie potencjometru Klasy zabezpieczenia silnika jest podobne do ustawienia klasy zabezpieczenia silnika w standardowym termicznym przekaźniku przeciążeniowym. Zewnętrzne urządzenie zabezpieczające silnik nie jest wymagane w przypadku stosowania softstartu MCD 202. Softstart MCD 202 posiada świadectwo zgodności z normą IEC60947-4-2 dla softstartów elektronicznych. Niezawodność funkcji zabezpieczenia silnika stanowi część tej normy.

- **Jak wybrać softstart MCD 200 w przypadku cykli obciążenia innych, niż podane w tabeli standardowych wartości znamionowych?**

Do wyboru softstartów dla innych cykli obciążenia służy pakiet oprogramowania WinStart.

- **Które modele MCD 200 posiadają znak UL?**

Wszystkie modele T6 posiadają znak UL.

- **Jakie są eksploatacyjne wartości znamionowe MCD 200, które nakazują przeprowadzenie konserwacji?**

Eksploatacyjne wartości znamionowe dla MCD 200 zależą od wielkości oraz skuteczności wewnętrznych przekaźników obejściowych:  
Rozmiar 1 i 2 (7,5 ~ 55 kW): 1.000.000 operacji  
Rozmiar 3 (75 ~ 110 kW): 100.000 operacji.

- **Kiedy wykorzystuje się stycznik liniowy?**

Stycznik liniowy może być wymagany w określonych instalacjach. Ten wymóg nie ulega zmianie przy stosowaniu softstartów regulowanych dwu- i trzyczonowo (szczegóły znajdują się w Informacjach o produkcie).

- **Jak można dopasować bezpieczniki obwodu odgałęzionego silnika (Typ 1) używając softstartu MCD 200?**

W przypadku ustawień „Ograniczenia prądu”  $\leq 350\%$  i czasów rozruchu  $\leq 15$  sekund, wartość znamionowa bezpieczników standardowej linii zasilania (gG) powinna wynosić  $1,75 \times \text{FLC}$  silnika. Jeśli używane są bezpieczniki znamionowe silnika (gM), ich wartość znamionowa powinna wynosić  $1,5 \times \text{FLC}$  silnika.

W przypadku ustawień „Ograniczenia prądu”  $> 350\%$  i czasów rozruchu  $> 15$  sekund, wartość znamionowa bezpieczników standardowej linii zasilania (gG) powinna wynosić  $2 \times \text{FLC}$  silnika. Jeśli używane są bezpieczniki znamionowe silnika (gM), ich wartość znamionowa powinna wynosić  $1,75 \times \text{FLC}$  silnika.

- **Kiedy używa się bezpieczników półprzewodnikowych?**

Bezpieczniki półprzewodnikowe stosuje się, kiedy tak nakazuje instalacja lub kiedy wymagana jest koordynacja Typu 2.

MCD 200 jest pomijany wewnętrznie, a zatem tyrystory są używane tylko podczas startu i łagodnego zatrzymywania.

- **Jaki jest pobór mocy sterowania MCD 200?**

Stały pobór mocy sterowania wynosi maksymalnie 100 mA w przypadku modeli CV1 i CV3. Jednak krótkotrwały prąd rozruchowy przy włączonym sterowaniu może wynosić aż 10 A w modelach CV3 i 2 A w modelach CV1 (z powodu zasilania SMPS).

- **Jak można wykorzystać programowalny przekaźnik wyjściowy MCD 202?**

Programowalny przekaźnik wyjściowy zapewnia kontakt N/O, który służy jako wyjście „Samoczynnego wyłączania” lub „Pracy”. Wyjście samoczynnego wyłączania:

Przekaźnik załącza się, kiedy MCD 202 wyłącza się z powodu dowolnego błędu. Można to wykorzystać do obsługi mechanizmu wyłącznika bocznikowego w wyłączniku przeciwprądowym, aby odizolować obwód odgałęziony silnika. Ponadto można to wykorzystać do sygnalizacji systemu automatyzacji o statusie „Samoczynne wyłączenie” MCD 202.

Wyjście pracy:

Przekaźnik załącza się po zakończeniu początkowego narastania prądu. Można to wykorzystać do obsługi stycznika w przypadku kondensatorów korekty współczynnika mocy. Ponadto można to wykorzystać do sygnalizacji systemu automatyzacji o statusie „Praca” MCD 202.

- **Czy MCD 202 nadaje się do zastosowań z ruchomym startem?**

Tak. Między zakończeniem jednego stopu i rozpoczęciem kolejnego startu występuje 2-sekundowe opóźnienie. Umożliwia ono zanik algorytmu Flux silnika, eliminując możliwość samoczynnego wyłączenia MCD 202 w przypadku błędu obwodu zasilania (dioda gotowości pulsuje 1 raz) z powodu wykrycia siły przeciwelektromotorycznej po przesłaniu sygnału startu. Głównym skutkiem ruchomego startu jest rzeczywisty czas „ograniczeń prądu” MCD 202. Czas rozpędzania skróci się i zależy od prędkości silnika przy ponownym przesłaniu sygnału startu.

- **Jaka jest impedancja wejścia zdalnego startu i stopu?**

**Czy w czasie instalacji należy stosować specjalne środki ostrożności?**

Impedancja wejścia N1/N2 wynosi około 400 k $\Omega$  przy 300 VAC i 5,6 k $\Omega$  przy 24 VAC/VDC. Całe okablowanie sterowania, w przypadku długich odcinków, należy wykonać ze skrętki dwużyłowej lub kabla ekranowanego z ekranem uziemionym na jednym końcu. Okablowanie sterowania należy umieścić w odległości minimum o 300 mm od kabli zasilania.

Jeśli można uniknąć długich odcinków kablowych, najlepszym zabezpieczeniem przed zakłóceniami jest instalacja przekaźnika międzyzycyjnego w pobliżu softstartu MCD 200.

- **Dlaczego należy podłączać napięcie sterowania przed (lub z) napięciem sieciowym?**

Istnieje możliwość, że softstart zostanie dostarczony z wewnętrznymi przekaźnikami obejściowymi w pozycji „zamknięty”. Przy pierwszym załączeniu napięcia sterowania

przełączniki obejściowe zostają otwarte. Jeśli zostanie załączone napięcie sieciowe bez napięcia sterowania, ten krok jest pomijany i silnik może uruchomić DOL bez ostrzeżenia (szczegóły znajdują się w Informacjach o produkcie).

- ***Jakie są punkty wyłączenia zbyt niskiej i zbyt wysokiej częstotliwości dla softstartów MCD 200?***

Punkty wyłączenia występują przy 40 Hz i 72 Hz.

Jeśli częstotliwość spadnie poniżej 40 Hz lub wzrośnie powyżej 72 Hz, softstart wyłączy się (dioda gotowości zapulsuje 6 razy). Te punkty wyłączenia nie podlegają regulacji.

Wyłączenie częstotliwości zasilania występuje również, jeśli zanikną wszystkie trzy fazy zasilania lub spadną poniżej ok. 120 VAC w czasie pracy softstartu.

Wyłączenie częstotliwości zasilania występuje, jeśli stycznik liniowy zostanie zwolniony w trakcie pracy.

- ***Czy silnik uruchomi DOL, jeśli czas rozruchu softstartu MCD 201 z pętlą otwartą jest ustawiony na „pełne napięcie”?***

Nie, MCD 201 nadal zapewni ograniczony łagodny rozruch. Napięcie wzrośnie od 0 do 100% w około 0,25 sekundy.

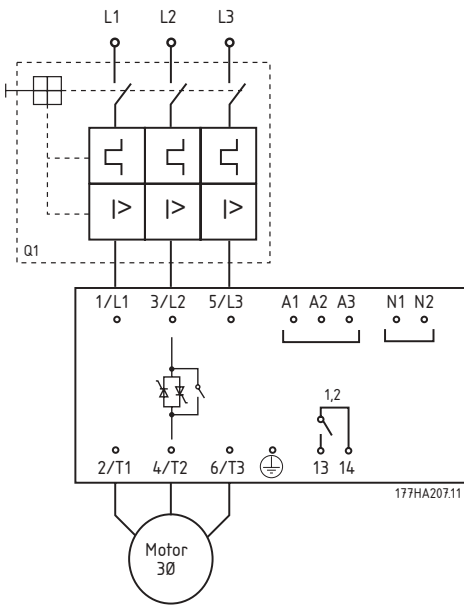
### ■ MCD 201

#### ■ Seria MCD 201

Softstarty MCD 201 umożliwiają kontrolę rozruchu i zatrzymania (TVR - Timed Voltage Ramp) i mogą współpracować z zewnętrznymi urządzeniami zabezpieczającymi silnik.

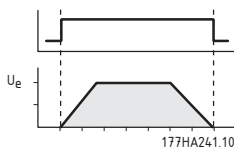
#### ■ Schematy elektryczne

Przykład 1 - Urządzenie MCD 201 zainstalowane z wyłącznikiem zabezpieczającym silnik.

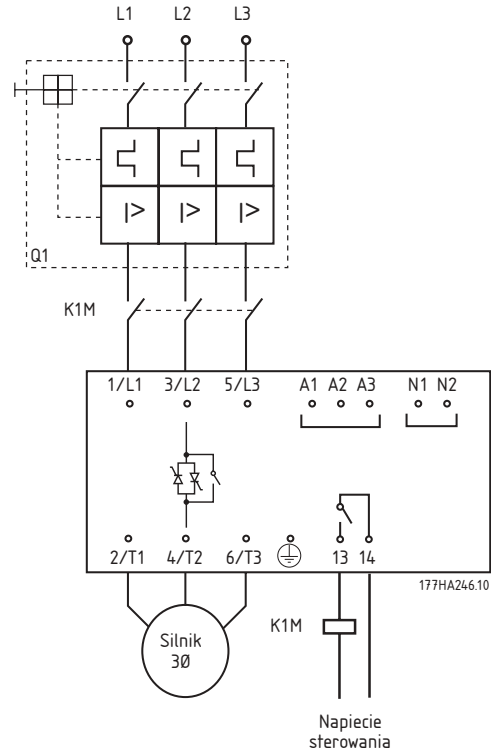


1 6 A przy prądzie rezystancyjnym 30 VDC  
/ 2 A 400 VAC AC11

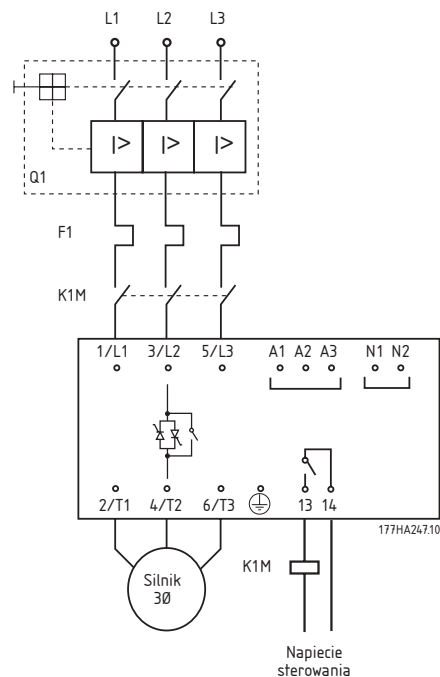
2 Stycznik główny



Przykład 2 - Urządzenie MCD 201 zainstalowane z wyłącznikiem zabezpieczającym silnik i stycznikiem liniowym.



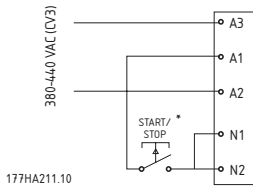
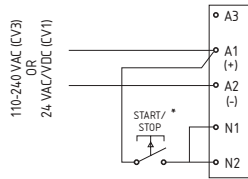
Przykład 3 - Urządzenie MCD 201 zainstalowane z wyłącznikiem, stycznikiem przeciążeniowym i liniowym.



MCD 201

### ■ Obwody sterowania

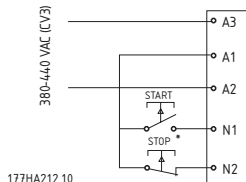
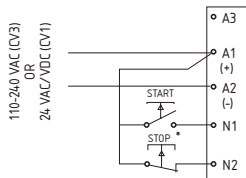
#### Sterowanie 2-przewodowe



177HA211.10

\* Służy również do kasowania MCD 201

#### Sterowanie 3-przewodowe

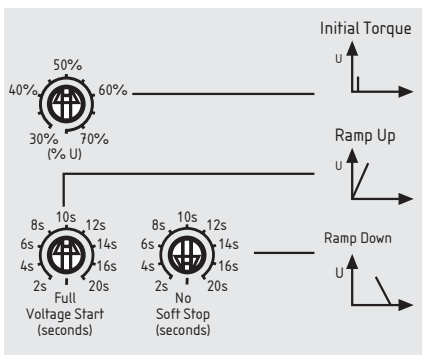


177HA212.10

\* Służy również do kasowania MCD 201

### ■ Funkcjonalność

#### Nastawy użytkownika



177HA248.10

### 1 Moment początkowy

#### Wartości nastaw:

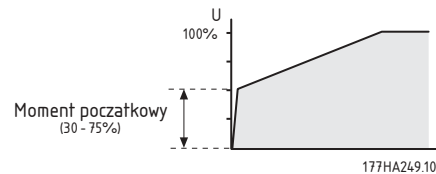
Moment początkowy 30% - 75% ★ 50%

#### Zastosowanie:

Określa moment rozruchu generowany przez silnik przy pierwszym zastosowaniu polecenia rozruchu.

#### Opis nastaw:

Należy tak ustawić, aby silnik zaczynał się obracać zaraz po wydaniu polecenia rozruchu.



177HA249.10

### 2 Czas rozpędzania

#### Wartości nastaw:

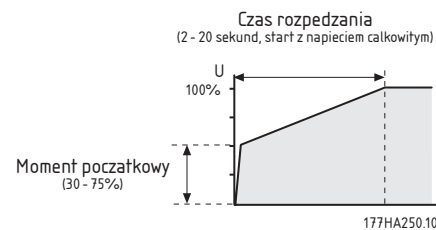
2 - 20 sekund, napięcie całkowite ★ 10 sekund

#### Zastosowanie:

Określa czas, w którym napięcie wzrasta do napięcia liniowego.

#### Opis nastaw:

Należy tak ustawić, aby zoptymalizować przyspieszenie silnika i/lub prąd startowy. Krótkie czasy rozpędzania powodują szybsze przyspieszenie i wyższe prądy startowe. Długie czasy rozpędzania powodują wolniejsze przyspieszenie i niższy prąd startowy.



177HA250.10

### 3 Czas zatrzymania

#### Wartości nastaw:

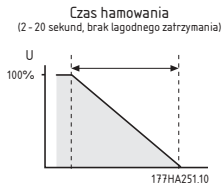
2 - 20 sekund, brak łagodnego zatrzymania

#### Zastosowanie:

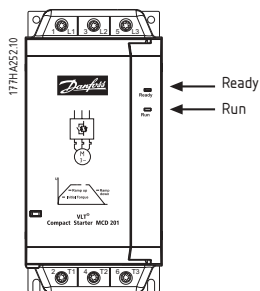
Określa czas hamowania napięcia łagodnego zatrzymania. Funkcja łagodnego hamowania wydłuża czas zwolnienia silnika obniżając napięcie hamowania dostarczane do silnika po rozpoczęciu zatrzymywania.

### Opis nastaw:

Należy tak ustawić czas zatrzymania, aby zoptymalizować charakterystykę zatrzymywania względem obciążenia.




### Wskazanie



Dioda	WYŁ.	WŁ.	PULSUJE
Stan gotowości	Brak zasilania sterowania	Stan gotowości	Wyłączenie awaryjne
Praca	Silnik nie pracuje	Silnik pracuje z pełną prędkością	Silnik startuje lub zatrzymuje się

### Usuwanie usterek

Dioda stanu gotowości	Opis
 x 1	Usterka obwodu zasilania: Sprawdzić zasilanie sieciowe L1, L2 i L3, obwód silnika T1, T2 i T3 oraz układ tyrystorów softstartu.
 x 6	Częstotliwość zasilania: Sprawdzić, czy częstotliwość zasilania zawiera się w zadanym przedziale
 x 8	Awaria komunikacji sieciowej (między modułem dodatkowym i siecią): Sprawdzić złącza i ustawienia sieciowe.
 x 9	Awaria komunikacji startera (między starterem i modułem dodatkowym): Odłączyć moduł dodatkowy i zainstalować ponownie.

MCD 201

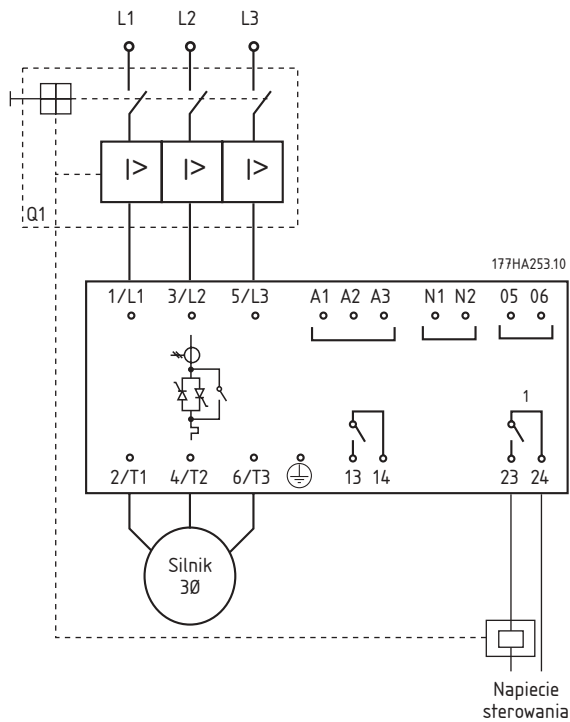
### ■ MCD 202

#### ■ Seria MCD 202

Softstarty MCD 202 wyposażono w kontrolę ograniczenia prądu, łagodne zatrzymanie TVR oraz szereg funkcji zabezpieczających silnik

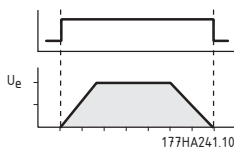
#### ■ Schematy elektryczne

Przykład 1 – Urządzenie MCD 202 zainstalowane z wyłącznikiem zabezpieczającym układ oraz wyłącznikiem bocznikowym.



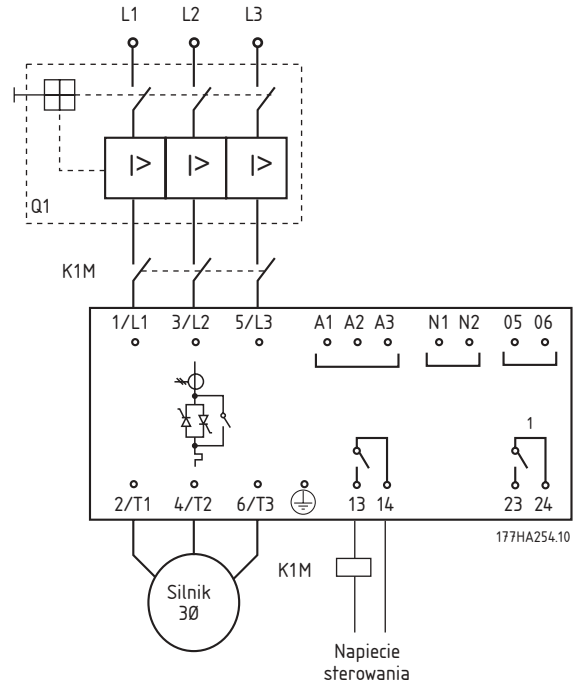
1 6 A przy prądzie rezystancyjnym 30 VDC  
/ 2 A 400 VAC AC11

2 Stycznik główny



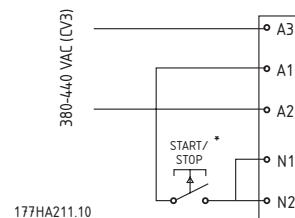
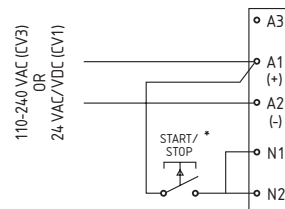
3 Dodatkowa funkcja przekaźnika = Wyłączenie samoczynne (patrz parametr 8)

Przykład 2 – Urządzenie MCD 202 zainstalowane z wyłącznikiem zabezpieczającym układ i stycznikiem liniowym.



#### ■ Obwody sterowania

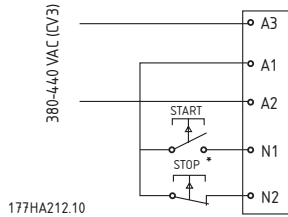
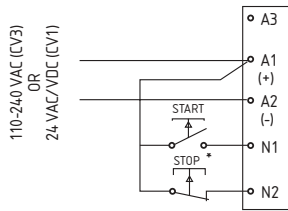
##### Sterowanie 2-przewodowe



\* Służy również do kasowania MCD 202



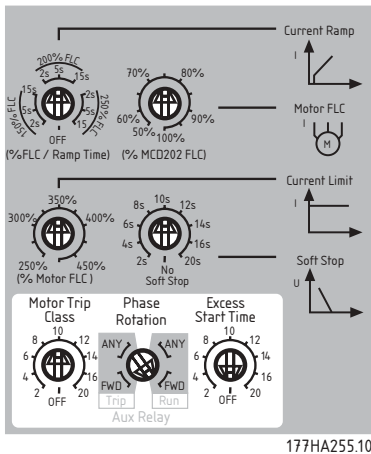
### Sterowanie 3-przewodowe



177HA212.10

\* Służy również do kasowania MCD 202

### ■ Funkcjonalność Nastawy użytkownika



177HA255.10

### 1 FLC silnika

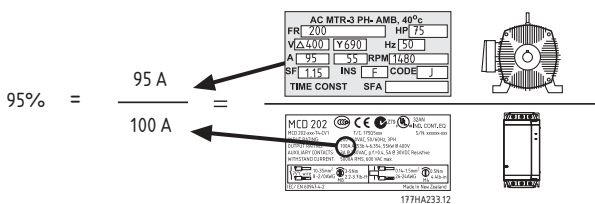
#### Wartości nastaw:

50% - 100% MCD 202 FLC ★ 100%

#### Zastosowanie:

Kalibruje urządzenie MCD 202 do prądu przy pełnym obciążeniu silnika.

#### Opis nastaw:



### 2 Ograniczenie prądu

#### Wartości nastaw:

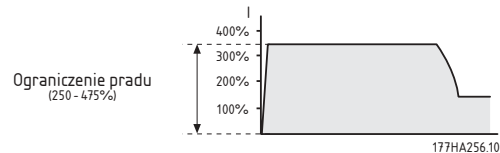
250% - 475% FLC silnika ★ 350%

#### Zastosowanie:

Określa żądane ograniczenie prądu rozruchowego.

#### Opis nastaw:

Ograniczenie prądu należy ustawić tak, aby silnik łatwo przyspieszał do pełnej prędkości.



#### Uwaga:

Prąd startowy powinien być dostatecznie duży, aby umożliwić silnikowi wytworzenie dostatecznego momentu do przyspieszenia podłączonego obciążenia. Potrzebny do tego prąd minimalny zależy od budowy silnika i wymogów momentu obciążenia.

### 3 Czas narastania prądu

#### Wartości nastaw:

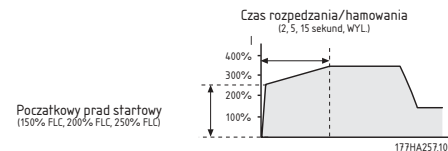
150% FLC silnika (2, 5 lub 15 sekund) ★ Wył.  
200% FLC silnika (2, 5 lub 15 sekund)  
250% FLC silnika (2, 5 lub 15 sekund)  
Wył.

#### Zastosowanie:

Określa początkowy prąd startowy i czas rozpędzania/zatrzymania dla trybu startowego czasu narastania prądu.

#### Opis nastaw:

Tryb startowy czasu narastania prądu zmienia tryb startowy ograniczenia prądu dodając wydłużony czas rozpędzania/zatrzymania.



Standardowo tryb startowy czasu narastania prądu byłby wykorzystany w dwóch przypadkach.

1. W sytuacjach, gdzie warunki startowe są zmienne między startami, tryb czasu narastania prądu zapewnia optymalny rozruch łagodny, niezależnie

od obciążenia silnika, tj. przenośnik może zostać uruchomiony z obciążeniem lub bez.

W tym przypadku należy dokonać następujących ustawień:

- Ustawić parametr 2 *Ograniczenie prądu* tak, aby silnik mógł przyspieszać do pełnej prędkości przy pełnym obciążeniu.
- Ustawić parametr 3 *Czas narastania prądu* tak, aby:
  - *Początkowy prąd startowy* umożliwił przyspieszenie nieobciążonego silnika
  - czas rozpędzania/zatrzymania zapewnił żądaną wydajność rozruchu

2. Przy zasilaniu zestawu generatora, gdzie stopniowe zwiększanie prądu jest wymagane, aby umożliwić zestawowi generatora dłuższy czas na zareagowanie na zwiększone obciążenie.

W tym przypadku należy dokonać następujących ustawień:

- Ustawić parametr 2 *Ograniczenie prądu* zgodnie z wymogami.
- Ustawić parametr 3 *Czas narastania prądu* tak, aby:
  - *Początkowy prąd startowy* był na niższym poziomie niż *Ograniczenie prądu*.
  - czas rozpędzania/zatrzymania osiągnął żądaną stopniową wartość prądu startowego

### 4 Czas rozpędzania/zatrzymania łagodnego zatrzymania

#### Wartości nastaw:

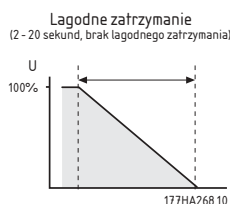
2 - 20 sekund, brak łagodnego zatrzymania

#### Zastosowanie:

Określa czas zatrzymania napięcia łagodnego zatrzymania. Funkcja łagodnego hamowania wydłuża czas zwolnienia silnika obniżając napięcie hamowania dostarczane do silnika po rozpoczęciu zatrzymywania.

#### Opis nastaw:

Należy tak ustawić czas zatrzymania, aby zoptymalizować charakterystykę zatrzymywania względem obciążenia.



### 5 Klasa zabezpieczenia silnika

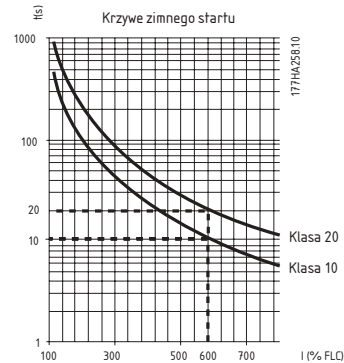
#### Wartości nastaw:

2 - 20, wyl. ☆ 10

#### Zastosowanie:

Kalibruje model termiczny silnika MCD 202 odpowiednio do żądanej klasy zabezpieczenia silnika.

#### Opis nastaw:



### 6 Zabezpieczenie dopuszczalnego czasu rozruchu

#### Wartości nastaw:

2 - 20 sekund, wyl. ☆ 10 sekund

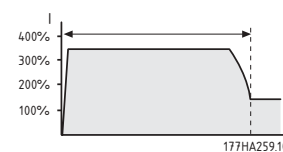
#### Zastosowanie:

Określa maksymalny dopuszczalny czas rozruchu.

#### Opis nastaw:

Należy ustawić na okres nieco dłuższy, niż standardowy czas rozruchu silnika. Wówczas urządzenie MCD 202 wyłączy się, jeśli czas rozruchu przekroczy czas standardowy.

Zabezpieczenie dopuszczalnego czasu rozruchu (2 - 20 sekund, wyl. - brak zab. dop. czasu rozruchu)



Stanowi to wczesne ostrzeżenie, że warunki zastosowania uległy zmianie lub, że silnik zgaśł. Może to również zabezpieczyć softstart przed warunkami pracy przekraczającymi znamionowe możliwości startowe.



#### Uwaga:

Należy upewnić się, że ustawienie zabezpieczenia dopuszczalnego czasu rozruchu zawiera się w możliwościach znamionowych urządzenia MCD 202.

### 7 Zabezpieczenie zamiany faz

#### Wartości nastaw:

DOW., NAP. ★ DOW.

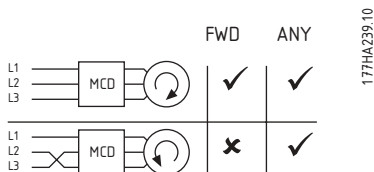
DOW. = Dozwolona zamiana naprzód i wstecz

NAP. = Tylko zamiana naprzód

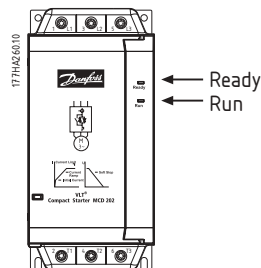
#### Zastosowanie:

Określa dopuszczalną sekwencję zamiany faz doprowadzonego zasilania.

#### Opis nastaw:



### ■ Wskazanie



Dioda	WYŁ.	WŁ.	PULSUJE
Stan gotowości	Brak zasilania sterowania	Stan gotowości	Wyłączenie awaryjne
Praca	Silnik nie pracuje	Silnik pracuje z pełną prędkością	Silnik startuje lub zatrzymuje się

Samo urządzenie MCD 202 jest obojętne na zmianę faz. Ta funkcja umożliwia ograniczenie obrotów silnika tylko do jednego kierunku. Należy ustawić zabezpieczenie zgodnie z wymogami zastosowania.

### 8 Funkcja przekaźnika pomocniczego (zaciski 23, 24)

#### Wartości nastaw:

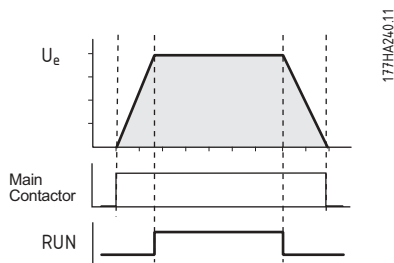
Wyłączenie, Praca ★ Wyłączenie

#### Zastosowanie:

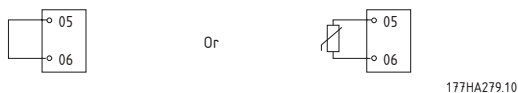
Określa funkcjonalność przekaźnika pomocniczego (zaciski 23, 24).

#### Opis nastaw:

Ustawić zgodnie z wymogami używając połączonej regulacji Zamiany faz/Przekaźnika pom.












### ■ Zabezpieczenie termistora silnika



Wartość wyłączenia termistora silnika = 2,8 kΩ.

**■ Usuwanie usterek**

Dioda stanu gotowości	Opis
 x 1	Usterka obwodu zasilania: Sprawdzić zasilanie sieciowe L1, L2 i L3, obwód silnika T1, T2 i T3 oraz układ tyrystorów softstartu.
 x 2	Przekroczenie czasu rozruchu: Sprawdzić obciążenie, zwiększyć prąd startowy lub zmienić ustawienia dopuszczalnego czasu rozruchu.
 x 3	Przeciążenie silnika: Zaczekać, aż silnik ostygnie, zresetować softstart i uruchomić ponownie. (Nie można zresetować urządzenia MCD 202 zanim silnik dostatecznie nie ostygnie).
 x 4	Termistor silnika: sprawdzić wentylację silnika i złącza 05 i 06 termistora.
 x 5	Niezrównoważenie faz: sprawdzić prąd w linii L1, L2 i L3.
 x 6	Częstotliwość zasilania: sprawdzić, czy częstotliwość zasilania zawiera się w zadanym przedziale
 x 7	Zamiana faz: sprawdzić, czy kolejność faz nie została zmieniona.
 x 8	Awaria komunikacji sieciowej (między modulem dodatkowym i siecią): sprawdzić złącza i ustawienia sieciowe.
 x 9	Awaria komunikacji startera (między starterem i modulem dodatkowym): odłączyć moduł dodatkowy i zainstalować ponownie.

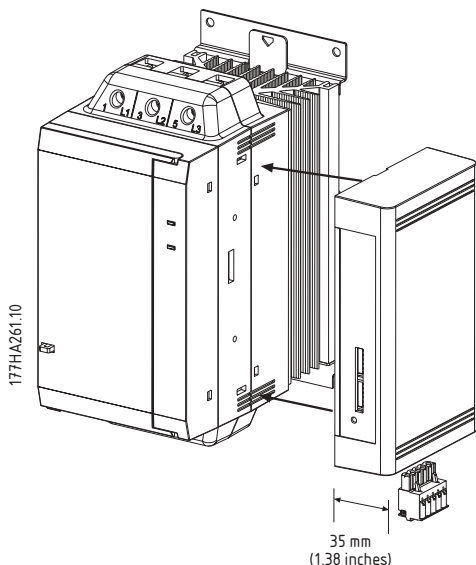
### ■ Akcesoria

#### ■ Przegląd

Softstarty MCD 200 można wyposażać w następujące opcjonalne elementy dodatkowe:

- Operator zdalny MCD 200 (Kod zamówieniowy 175G9004)
- Moduł Modbus MCD 200 (Kod zamówieniowy 175G9000)
- Moduł Profibus MCD 200 (Kod zamówieniowy 175G9001)
- Moduł DeviceNet MCD 200 (Kod zamówieniowy 175G9002)
- Moduł AS-i MCD 200 (Kod zamówieniowy 175G9003)
- Oprogramowanie PC MCD

Elementy dodatkowe są podłączane do softstartów MCD 200 za pomocą modułu wtykowego, jak pokazano poniżej.



Przed podłączeniem lub odłączeniem modułów dodatkowych należy odłączyć od MCD 200 zasilanie sterowania i zasilanie sieciowe. W przeciwnym razie może dojść do uszkodzenia sprzętu.

#### ■ Operator zdalny MCD 200

Kod zamówieniowy: 175G9004

Z urządzeniami MCD 201, MCD 202 i MCD 3000 można stosować operator zdalny firmy Danfoss, wyposażając je w następujące funkcje.

Funkcja	MCD 201	MCD 202	MCD 3000
Sterowanie przyciskowe (Start, Stop, Reset)	•	•	•
Diody stanu startera (uruchamianie, praca, wyłączony)	•	•	•
Wyświetlacz prądu silnika		•	•
Wyświetlacz temperatury silnika		•	•
Wyświetlacz kodu wyłączenia	•	•	•
Wyjście 4-20 mA (Prąd silnika)		•	•

Dodatkowe informacje znajdują się w Dokumentacji techniczno-ruchowej operatora zdalnego.

#### ■ Moduł Modbus MCD 200

Kod zamówieniowy: 175G9000

Moduł Modbus obsługuje Modbus RTU i AP ASCII. Dodatkowe informacje znajdują się w Dokumentacji techniczno-ruchowej modułu Modbus.

#### ■ Moduł Profibus MCD 200

Kod zamówieniowy: 175G9001

Moduł Profibus można stosować z softstartami MCD 200 do sterowania i monitorowania za pomocą sieci Profibus. Dodatkowe informacje znajdują się w Dokumentacji techniczno-ruchowej modułu Profibus.

#### ■ Moduł DeviceNet MCD 200

Kod zamówieniowy: 175G9002

Moduł DeviceNet można stosować z softstartami MCD 200 do sterowania i monitorowania za pomocą sieci DeviceNet. Dodatkowe informacje znajdują się w Dokumentacji techniczno-ruchowej modułu DeviceNet.

#### ■ Moduł AS-i MCD 200

Kod zamówieniowy: 175G9003

W trakcie prac.

**■ Oprogramowanie PC MCD**

Oprogramowanie PC MCD firmy Danfoss można stosować z urządzeniami MCD 201, MCD 202 i MCD 3000, dodając następujące funkcje do sieci maksymalnie 99 softstartów.

<b>Funkcja</b>	<b>MCD 201</b>	<b>MCD 202</b>	<b>MCD 3000</b>
Sterowanie obsługowe (Start, Stop, Reset, Quick Stop)	•	•	•
Monitorowanie stanu (stan gotowości, uruchamianie, praca, zatrzymywanie, wyłączony)	•	•	•
Monitorowanie wydajności (prąd silnika, temperatura silnika)		•	•
Ładowanie ustawień parametrów			•
Pobieranie ustawień parametrów			•

Ponadto, każdy softstart MCD 200 podłączony do sieci należy wyposażyć w moduł Modbus (175G9000) lub operatora zdalnego (175G9004). Dodatkowe informacje znajdują się w Dokumentacji techniczno-ruchowej oprogramowania PC.

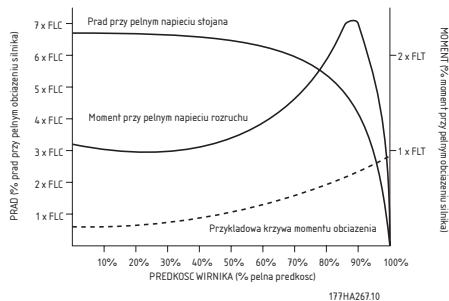
### ■ Instrukcja dotycząca zastosowań softstartów

#### ■ Instrukcja dotycząca zastosowań

Niniejszy rozdział zawiera informacje przydatne przy wyborze i wykorzystaniu softstartów.

#### ■ Uruchamianie przy obniżonym napięciu

Podczas uruchamiania przy pełnym napięciu prądu zmiennego, silniki indukcyjne początkowo pobierają prąd rozruchowy (LRC) i generują moment rozruchowy (LRT). Kiedy silnik przyspiesza, prąd zmniejsza się, a moment wzrasta do momentu krytycznego, zanim obniży się do poziomu pełnej prędkości. Wielkość i kształt krzywych prądu i momentu zależą od budowy silnika.



Silniki o niemal identycznych charakterystykach pełnej prędkości często znacznie się różnią pod względem możliwości uruchamiania. Wartości prądu LRC wahają się od 500% do 900% FLC silnika. Wartości momentu LRT wahają się od 70% do 230% momentu przy pełnym obciążeniu (FLT) silnika. Prąd o pełnym napięciu silnika oraz charakterystyki momentu określają ograniczenia dotyczące osiągnięć w przypadku startera o ograniczonym napięciu. W instalacjach, w których ważne jest zminimalizowanie prądu startowego lub zmaksymalizowanie momentu startowego, należy koniecznie zadbać o to, aby zastosować silnik o niskiej charakterystyce LRC i wysokiej charakterystyce LRT. Jeśli zastosowano starter o ograniczonym napięciu, moment startowy silnika jest ograniczony zgodnie z następującym wzorem.

$$T_{ST} = LRT \times \left( \frac{I_{sr}}{LRC} \right)^2$$

$T_{ST}$  = Moment startowy

$I_{ST}$  = Prąd startowy

LRC = Prąd rozruchowy silnika

LRT = Moment rozruchowy silnika

Prąd startowy może zostać ograniczony tylko do punktu, w którym wynikowy moment startowy nadal przekracza moment wymagany przez obciążenie. Poniżej tego punktu przyspieszenie silnika spadnie i silnik/obciążenie nie osiągnie pełnej prędkości.

Najbardziej popularne startery o ograniczonym napięciu to:

- Startery gwiazda/trójkąt
- Startery autotransformatorowe
- Startery o rezystancji pierwotnej
- Softstarty

Rozruch w układzie gwiazda/trójkąt to najtańsza forma uruchamiania przy ograniczonym napięciu, jednak o ograniczonej wydajności.

Dwa najważniejsze ograniczenia to:

1. Brak kontroli nad poziomem redukcji prądu i momentu; wartości są stałe, ustawione na jedną trzecią poziomu pełnego napięcia.
2. Zazwyczaj występują duże stany nieustalone prądu i momentu podczas przechodzenia startera z gwiazdy do trójkąta. Powoduje to naprężenie mechaniczne i elektryczne, często prowadzące do uszkodzenia. Przyczyną występowania stanów nieustalonych jest fakt, że kiedy silnik obraca się, a następnie zostaje odłączony od zasilania, działa jak generator z napięciem wyjściowym, którego amplituda może być taka sama jak zasilania. To napięcie jest nadal obecne, kiedy silnik zostanie podłączony ponownie w konfiguracji trójkąta i może być dokładnie poza fazą. W rezultacie powstaje prąd dwukrotnie większy od prądu rozruchowego i czterokrotnie większy od momentu rozruchowego.

Rozruch autotransformatorowy zapewnia większą kontrolę niż metoda gwiazda/trójkąt, jednak napięcie nadal jest doprowadzane krokowo.

Ograniczenia uruchamiania autotransformatorowego to:

1. Stany nieustalone momentu powodowane przez zmianę napięć.
2. Ograniczona liczba napięć wyjściowych ogranicza możliwość dokładnego wyboru idealnego prądu startowego.
3. Wysoka cena modeli odpowiednich do często występujących lub przedłużonych warunków uruchamiania.

Instrukcja dotycząca zastosowań i nacisku; softstarty

4. Brak możliwości efektywnego startu ograniczonego napięcia dla obciążeń o zmiennych wymogach uruchamiania. Na przykład, przenośnik materiałowy może zostać uruchomiony z obciążeniem lub bez. Startery autotransformatorowe można optymalizować tylko dla jednego stanu.

Startery o rezystancji pierwotnej również zapewniają większą kontrolę rozruchu niż softstarty gwiazda/trójkąt. Jednak i one mają kilka cech ograniczających ich skuteczność.

Są to:

1. Trudności z optymalizacją wydajności uruchamiania podczas rozruchu, ponieważ wartość rezystancji musi zostać obliczona podczas produkcji startera i trudno ją później zmienić.
2. Słaba wydajność przy częstym uruchamianiu spowodowana zmianami wartości rezystancji w wyniku generowanego ciepła w rezystorach podczas startu. Między startami wymagany jest długi czas na stygnięcie.
3. Słaba wydajność przy dużym obciążeniu lub wydłużonych startach, ponieważ nagromadzenie ciepła w rezystorach zmienia wartość rezystancji.
4. Brak możliwości efektywnego startu ograniczonego napięcia dla obciążeń o zmiennych wymogach uruchamiania.

Softstarty są najbardziej zaawansowane wśród starterów o ograniczonym napięciu. Oferują większą kontrolę nad prądem i momentem, a także są wyposażone w zaawansowane funkcje ochrony silnika i interfejs.

Główne zalety softstartów dotyczące uruchamiania to:

1. Prosta i elastyczna kontrola nad prądem i momentem startowym.
2. Płynna kontrola napięcia i prądu, pozbawiona krokowości lub stanów nieustalonych.
3. Możliwość częstego uruchamiania.
4. Możliwość obsługi zmiennych warunków uruchamiania.
5. Kontrola łagodnego zatrzymywania w celu wydłużenia czasów hamowania silnika.
6. Kontrola hamowania w celu ograniczenia czasów hamowania silnika.

### ■ Rodzaje sterowania softstartów

Termin 'softstart' dotyczy szeregu technologii. Wszystkie te technologie są związane z uruchamianiem silnika, lecz występują istotne różnice w wykorzystanych metodach i dostępnych korzyściach. Niektóre kluczowe różnice zostały opisane poniżej.

Filozofia sterowania: Generalnie softstarty można podzielić na dwie grupy.

- Układy TVR (Timed Voltage Ramp)
- Układy sterowane prądem

Startery TVR sterują napięciem doprowadzonym do silnika w zaprogramowany sposób i nie odbierają żadnych informacji na temat prądu startowego silnika. Kontrola wydajności uruchamiania została umożliwiona użytkownikom w postaci takich ustawień, jak napięcie początkowe i czas rozpędzania. Łagodne zatrzymanie jest również powszechnie dostępne i umożliwia wydłużenie czasów zatrzymywania silnika. Softstarty sterowane prądem monitorują prąd silnika i wykorzystują te informacje do regulacji napięcia, aby uzyskać określony przez użytkownika prąd startowy. Wśród funkcji zabezpieczenia silnika dostępne jest również łagodne zatrzymanie.

Zestawy zasilania: Softstarty mogą umożliwić kontrolę jednej, dwóch lub wszystkich trzech faz. Regulatory jednofazowe eliminują wstrząs momentu związany z uruchomieniem silnika, lecz nie zapewniają żadnego znaczącego ograniczenia prądu. Muszą być używane ze stycznikiem liniowym i przeciążeniem silnika. Nadają się do bardzo małych silników i należy je używać w lekkich zastosowaniach przy niskiej lub średniej częstotliwości uruchamiania. Regulatory dwufazowe kontrolują dwie fazy, podczas gdy trzecia pozostaje bez kontroli. Te regulatory wyposażone są w softstart i ograniczenie prądu. Należy zachować ostrożność i dopilnować, aby algorytmy kontroli regulatorów dwufazowych równoważyły kształt fali wyjściowej w celu zapewnienia symetrycznego kształtu fali. Podstawowe regulatory dwufazowe poddają silnik asymetrycznemu wyjściowemu kształtowi fali, co tworzy w silniku pole DC. To stałe pole DC zwiększa wymagany prąd startowy oraz temperaturę silnika. Takie niezrównoważone regulatory nie powinny być stosowane przy dużych obciążeniach od sił bezwładności lub w sytuacjach o dużych częstotliwościach uruchamiania. Regulatory trójfazowe kontrolują wszystkie fazy i są najlepiej dostosowane do bardzo dużych silników.

Zewnętrzne lub wewnętrzne podłączenie obejściowe: Tyristory w softstartach można obejść, kiedy silnik nabierze prędkości. Ogranicza to powstawanie ciepła i zapobiega uszkodzeniu tyristora przez przetężenia lub przepięcia występujące podczas pracy silnika. Niektóre softstarty wyposażone są we wbudowane styczniki obejściowe, natomiast inne wyposażono w zaciski do podłączenia zewnętrznego stycznika obejściowego.



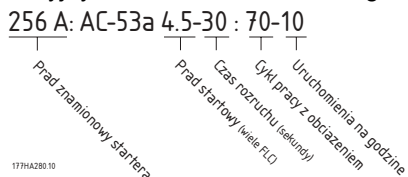
### ■ Znaczenie wartości znamionowych softstartów

Maksymalna wartość znamionowa softstartu jest tak obliczona, aby temperatura złącza modułów zasilania (tyrystorów) nie przekraczała 125 °C. Na temperaturę złącza tyrystora wpływa pięć parametrów eksploatacyjnych: *prąd silnika*, *prąd startowy*, *czas rozruchu*, *liczba uruchomień na godzinę*, *czas wyłączenia*. Pełna wartość znamionowa określonego modelu softstartu musi uwzględniać wszystkie te parametry. Sam prąd znamionowy nie wystarcza do opisanego możliwości softstartu.

Norma IEC 60947-4-2 określa przydatne kategorie AC53 przy opisie wartości znamionowych softstartu.

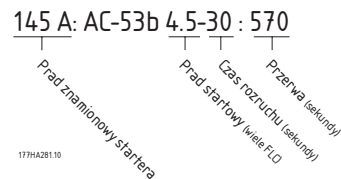
Są to dwa kody AC53:

1. AC53a: dla softstartów używanych bez styczników obejściowych.  
Na przykład, następujący kod AC53a opisuje softstart, który może dostarczać prąd roboczy 256 A i prąd startowy 4,5 x FLC przez 30 sekund 10 razy na godzinę, gdzie silnik pracuje przez 70% każdego cyklu eksploatacyjnego (cykl eksploatacyjny = 60 minut / startów na godzinę).



- **Prąd znamionowy startera:** Maksymalna wartość znamionowa FLC silnika podłączanego do softstartu po podaniu parametrów eksploatacyjnych określonych przez pozostałe elementy w kodzie AC53a.
- **Prąd startowy:** Maksymalny prąd startowy pobierany podczas uruchamiania.
- **Czas rozruchu:** Czas, w którym silnik przyspiesza.
- **Cykl pracy z obciążeniem:** Procent każdego cyklu pracy, w którym pracuje softstart.
- **Uruchomienia na godzinę:** Liczba cykli pracy na godzinę.

2. AC53b: dla softstartów używanych ze stycznikami obejściowymi.  
Na przykład, następujący kod AC53b opisuje softstart, który po obejściu może dostarczać prąd roboczy 145 A i prąd startowy 4,5 x FLC przez 30 sekund przy przerwie minimum 570 sekund między zakończeniem jednego uruchomienia i rozpoczęciem kolejnego.



Podsumowując, softstart posiada wiele prądów znamionowych. Te prądy znamionowe zależą od prądu startowego i wydajności eksploatacyjnej wymaganej przez dane zastosowanie.

Aby porównać prąd znamionowy różnych softstartów należy dopilnować, aby parametry eksploatacyjne były identyczne.

### ■ Wybór modelu



#### Uwaga:

Aby w pełni zrozumieć procedurę wyboru modelu, należy posiadać głęboką wiedzę na temat podstawowych zasad dotyczących wartości znamionowych softstartu. Patrz *Znaczenie wartości znamionowych softstartów*.

Wybór prawidłowego modelu MCD 200:

1. Określić, czy zastosowanie wymaga wartości znamionowych dla standardowych lub dużych obciążeń. Poniższa tabela może posłużyć jako pomoc.
2. Przejrzeć tabele w *Wartościach znamionowych* i wybrać model MCD 200 z wartością znamionową FLC większą od wartości silnika.

Zastosowanie	Obciążenie
<b>Ogólne i woda</b>	
Mieszadło	Normalne
Pompa odśrodkowa	Normalne
Sprężarka (śrubowa, nieobciążona)	Normalne
Sprężarka (postępowo-zwrotna, nieobciążona)	Normalne
Przenośnik	Normalne
Wentylator (wytłumiony)	Normalne
Wentylator (niewytłumiony)	Duże
Mieszarka	Duże
Pompa wyporowa	Normalne
Pompa głębinowa	Normalne
<b>Metale i górnictwo</b>	
Przenośnik taśmowy	Duże
Odpylacz	Normalne
Rozdrabniarka	Normalne
Młyn młotkowy	Duże
Kruszarka kamieni	Normalne
Przenośnik wałkowy	Normalne
Młyn walcowy	Duże
Oczyszczarka bębnowa	Normalne
Ciągarka do drutu	Duże
<b>Przetwórstwo żywności</b>	
Zmywarka do butelek	Normalne
Wirówka	Normalne
Suszarka	Duże
Młyn	Duże
Wózek paletowy	Duże
Oddzielacz	Duże
Krajarka	Normalne
<b>Miazga i papier</b>	
Suszarka	Duże
Maszyna do rozcierania na miazgę	Duże
Rozdrabniacz	Duże
<b>Petrochemia</b>	
Młyn kulowy	Duże
Wirówka	Normalne
Wytłaczarka	Duże
Przenośnik śrubowy	Normalne
<b>Transport i obróbka</b>	
Młyn kulowy	Duże
Rozdrabniarka	Normalne
Przenośnik materiałowy	Normalne
Wózek paletowy	Duże
Prasa	Normalne
Młyn walcowy	Duże
Stół obrotowy	Normalne
<b>Tarcica i drewno</b>	
Piła taśmowa	Duże
Dłuto pneumatyczne	Duże
Piła tarczowa	Normalne
Okorowywacz	Normalne
Obrzynarka	Normalne
Zasilacz hydrauliczny	Normalne
Strugarka	Normalne
Szlifierka	Normalne

### Typowe zastosowania




Softstarty MCD 200 mogą dostarczyć korzyści w niemal wszystkich zastosowaniach w zakresie uruchamiania silnika. Typowe korzyści zostały podane w poniższej tabeli.

Zastosowanie	Korzyści
<b>Pompy</b> 	<ul style="list-style-type: none"> <li>Zminimalizowany wstrząs hydrauliczny w rurociągu podczas uruchamiania i zatrzymywania.</li> <li>Ograniczony prąd startowy.</li> <li>Zminimalizowane naprężenie mechaniczne na wale silnika.</li> <li>Zabezpieczenie zamiany faz chroni przed uszkodzeniem przez odwrotne obroty pompy.</li> </ul>
<b>Taśmy przenośników</b> 	<ul style="list-style-type: none"> <li>Sterowany softstart bez wstrząsów mechanicznych, np. butelki na taśmie nie spadną podczas uruchamiania, zminimalizowane rozciąganie taśmy, ograniczone naprężenie przeciwwagi.</li> <li>Kontrolowane zatrzymanie bez wstrząsów mechanicznych. Łagodne zatrzymanie.</li> <li>Optymalna wydajność softstartu nawet przy zmiennym obciążeniu startowym, np. przenośniki węgla uruchamiane z obciążeniem lub bez.</li> <li>Wydłużona trwałość mechaniczna.</li> <li>Bezobsługowość.</li> </ul>
<b>Wirówki</b> 	<ul style="list-style-type: none"> <li>Płynne zastosowanie momentu zapobiega naprężeniom mechanicznym.</li> <li>Zredukowane czasy uruchamiania w porównaniu z uruchamianiem gwiazda/trójkąt.</li> </ul>
<b>Wyciągi narciarskie</b> 	<ul style="list-style-type: none"> <li>Przyspieszenie bez szarpnięć zwiększa wygodę narciarzy, zapobiega kołysaniu się filarów, itp.</li> <li>Ograniczony prąd startowy umożliwia uruchamianie dużych silników przy słabym zasilaniu.</li> <li>Płynne i stopniowe przyspieszenie, niezależnie od obciążenia wyciągu narciarskiego.</li> <li>Zabezpieczenie zamiany faz chroni przed pracą w odwrotnym kierunku.</li> </ul>

### Uwaga:



Powyższe wymogi prądu startowego są typowe i odpowiednie w większości przypadków. Jednak wymogi dotyczące momentu startowego i wydajności silników i maszyn bardzo się różnią. Jeśli zastosowanie wymaga obciążeń innych niż podane w instrukcji, należy skontaktować się z firmą Danfoss.

Zastosowanie	Korzyści
Sprężarki 	<ul style="list-style-type: none"> <li>Zredukowany wstrząs mechaniczny wydłuża trwałość sprężarki, sprzęgieł i silnika.</li> <li>Ograniczony prąd startowy umożliwia uruchamianie dużych sprężarek przy ograniczonej wydajności maksymalnego zasilania.</li> <li>Zabezpieczenie zamiany faz chroni przed pracą w odwrotnym kierunku.</li> </ul>
Wentylatory 	<ul style="list-style-type: none"> <li>Wydłużona trwałość sprzęgieł w wyniku zmniejszenia wstrząsów mechanicznych.</li> <li>Ograniczony prąd startowy umożliwia uruchamianie dużych wentylatorów przy ograniczonej wydajności maksymalnego zasilania.</li> <li>Zabezpieczenie zamiany faz chroni przed pracą w odwrotnym kierunku.</li> </ul>
Mieszarki 	<ul style="list-style-type: none"> <li>Łagodne obroty podczas rozruchu zmniejszają naprężenie mechaniczne.</li> <li>Ograniczony prąd startowy.</li> </ul>

Instrukcja dotycząca zastosowania softstartu

### ■ Korekcja współczynnika mocy

Jeśli softstart jest używany ze statyczną korekcją współczynnika mocy, należy go podłączyć po stronie zasilania startera.



Podłączenie kondensatorów korekcji współczynnika mocy do wyjścia softstartu spowoduje jego uszkodzenie.